

Scorrevoli e accessori per porte scorrevoli

Slides and accessories for sliding doors
Coulisses et accessoires pour portes coulissantes
Schlitten und zubehör für falttüren
Elementos de deslizamiento y accesorios para puertas correderas



TRAVE



**Scorrevoli e accessori
per porte scorrevoli**



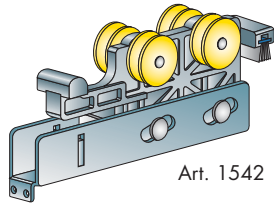
terno scorrevoli

MADE IN ITALY

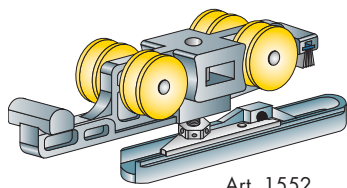
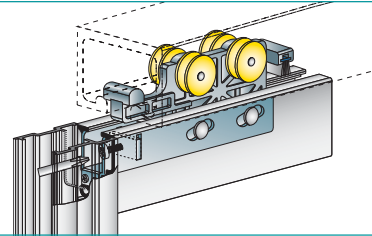
Slides and accessories for sliding doors
Coulisses et accessoires pour portes coulissantes
Schlitten und zubehör für falttüren
Elementos de deslizamiento y accesorios para puertas correderas



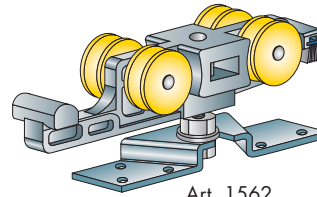
TRAVE



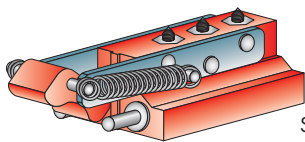
Art. 1542



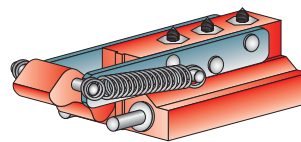
Art. 1552



Art. 1562

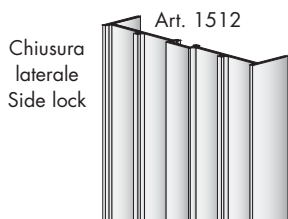


Art. 1556
 Kg. 30 - 80
 Fermo ammortizzato
 Shock absorbent stoppers



Art. 1558
 Kg. 80 - 160
 Fermo ammortizzato
 Shock absorbent stoppers

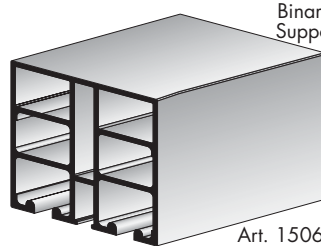
TRAVE SOSPESA / SUSPENDED BEAM



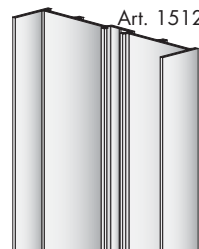
Art. 1512
 Chiusura laterale
 Side lock



Art. 1514
 Sostegno
 Support

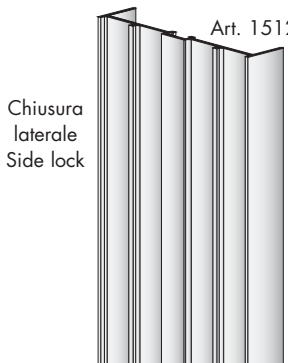


Art. 1506
 Binario portante
 Supporting track

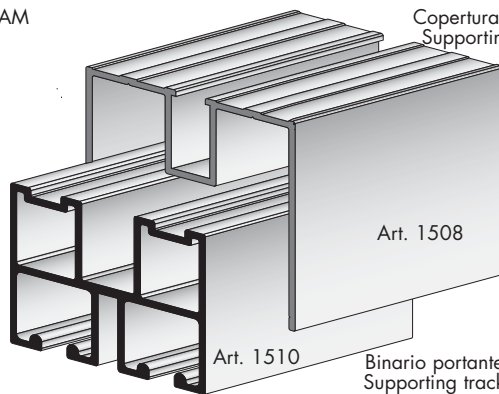


Art. 1512
 Chiusura laterale
 Side lock

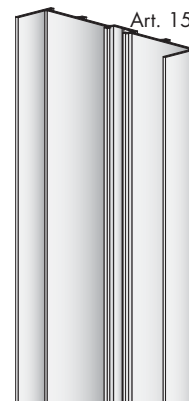
TRAVE A SOFFITTO / CEILING BEAM



Art. 1512
 Chiusura laterale
 Side lock

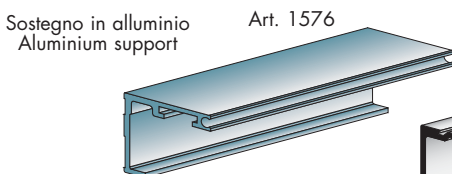


Art. 1508
 Copertura portante
 Supporting cover
 Art. 1510
 Binario portante
 Supporting track

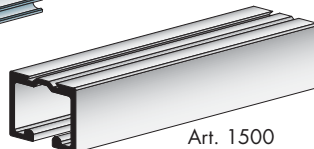


Art. 1512
 Chiusura laterale
 Side lock

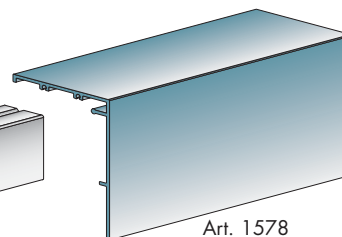
TRAVE A PARETE / WALL BEAM



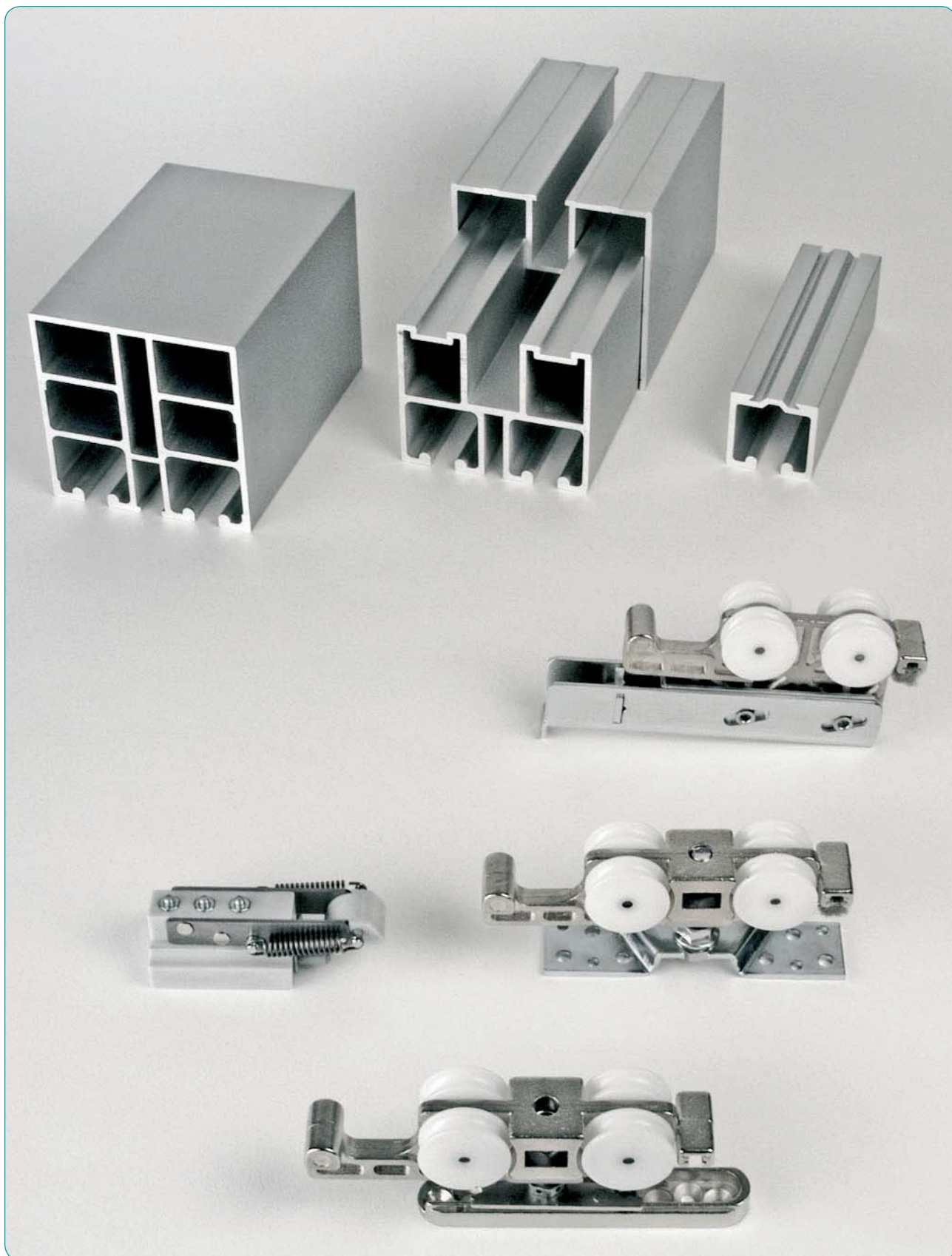
Art. 1576
 Sostegno in alluminio
 Aluminium support



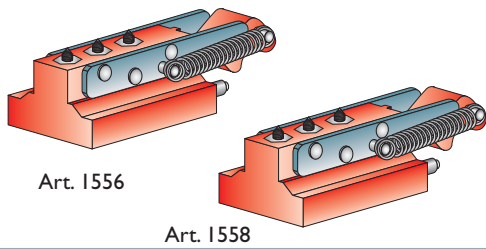
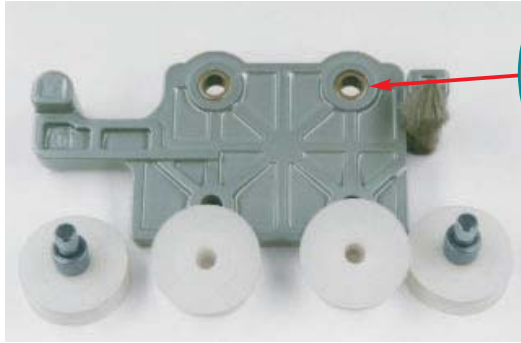
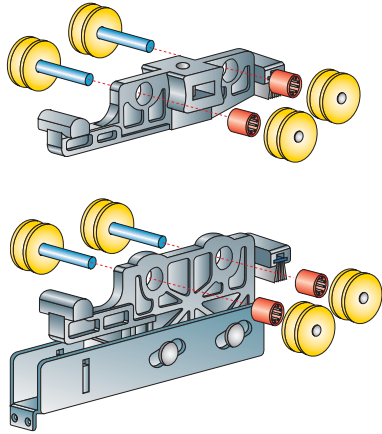
Art. 1500
 Binario in alluminio
 Aluminium track



Art. 1578
 Copertura in alluminio
 Aluminium cover

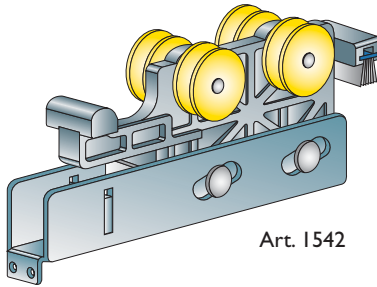


TRAVE

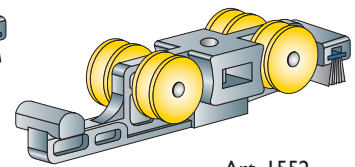


Art. 1556

Art. 1558

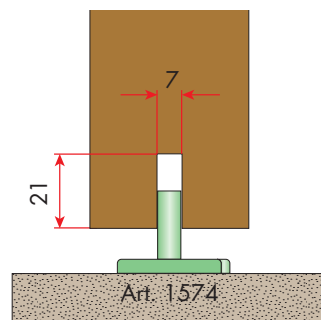
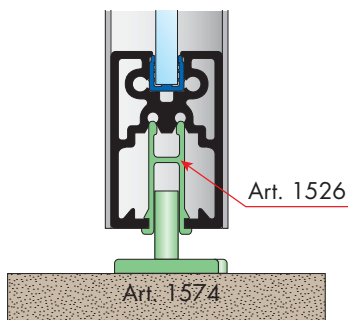
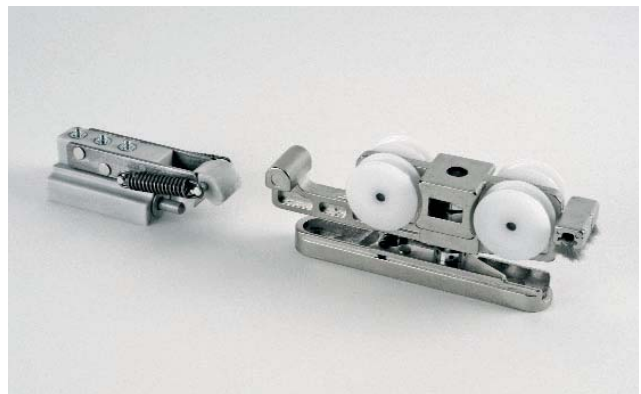
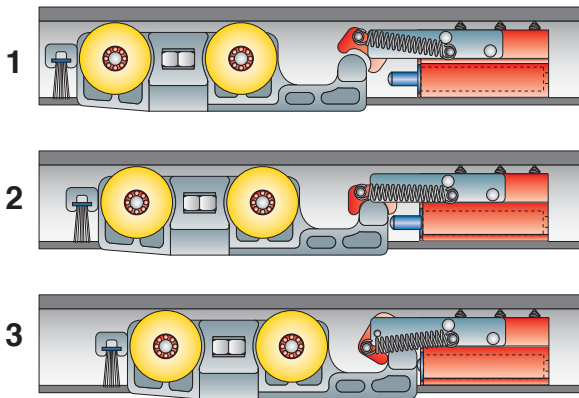


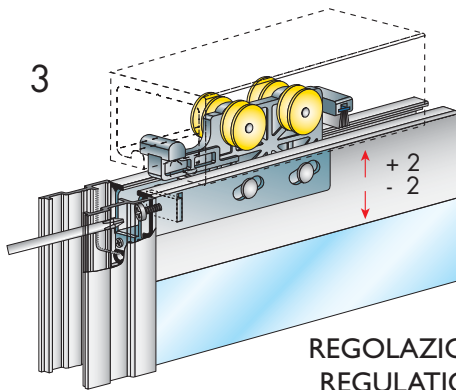
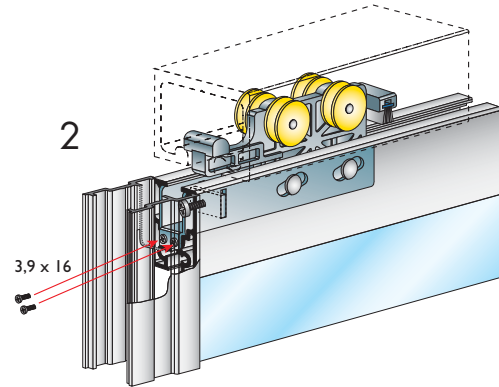
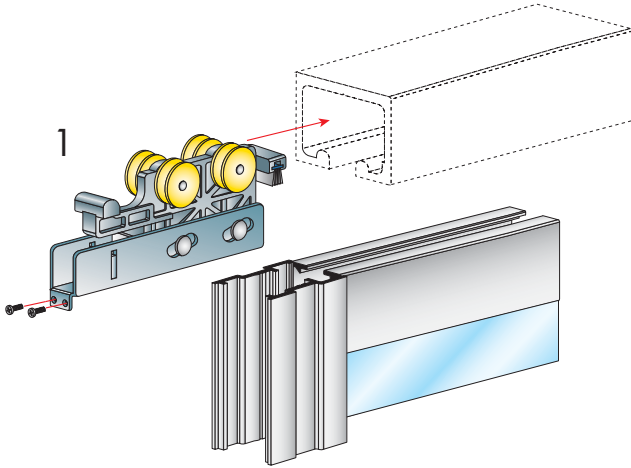
Art. 1542



Art. 1552
 Art. 1562

SEQUENZA DI AGGANCIO DEL FERMO CON AMMORTIZZATORE
 INSTRUCTIONS FOR ATTACHING THE SHOCK ABSORBENT STOPPER

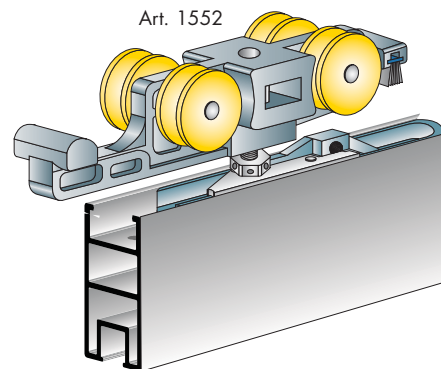
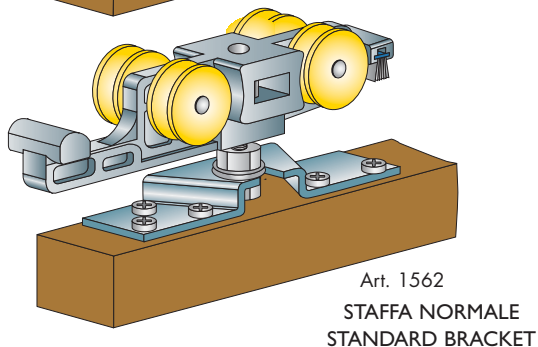
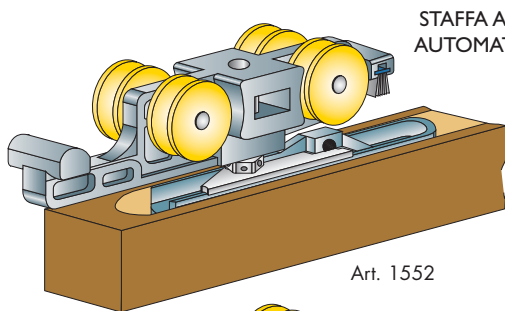




REGOLAZIONE
 REGULATION

- 1) inserire lo scorrevole
- 2) avvitare le due viti 3,9 x 16
- 3) Se necessario regolare tramite la vite 6M
- 1) Insert slide
- 2) Screw the two screws 3,9 x 16
- 3) If required, adjust using 6M screw
- 1) introduire la coulisse
- 2) visser les deux vis 3,9 x 16
- 3) régler au besoin avec la vis 6M
- 1) Den Schlitten einsetzen
- 2) die beiden Schrauben 3,9 x 16 anschrauben
- 3) Wenn erforderlich mittels Schraube 6M einstellen
- 1) inserte el elemento de deslizamiento
- 2) enrosque los dos tornillos 3,9 x 16
- 3) Si es necesario, ajuste usando el tornillo 6M

TRAVE

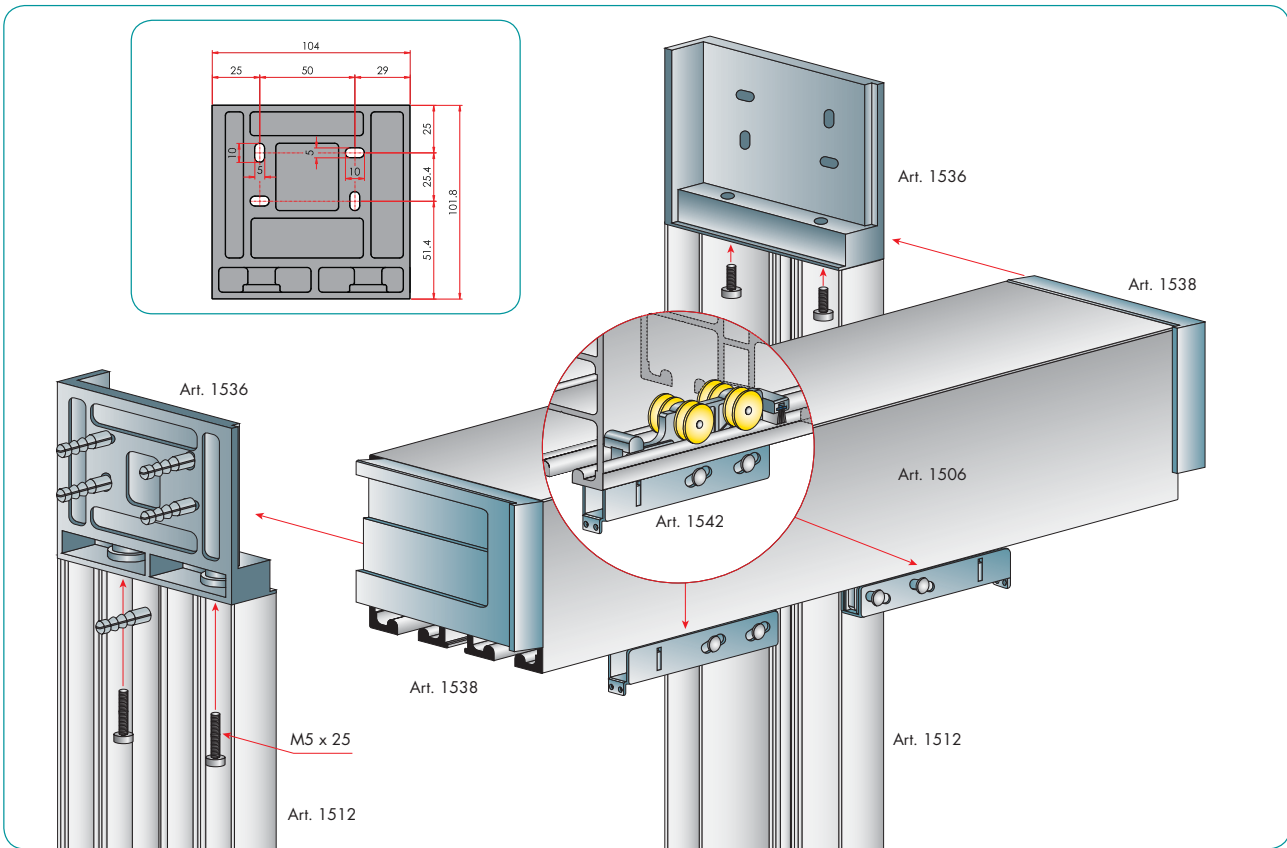
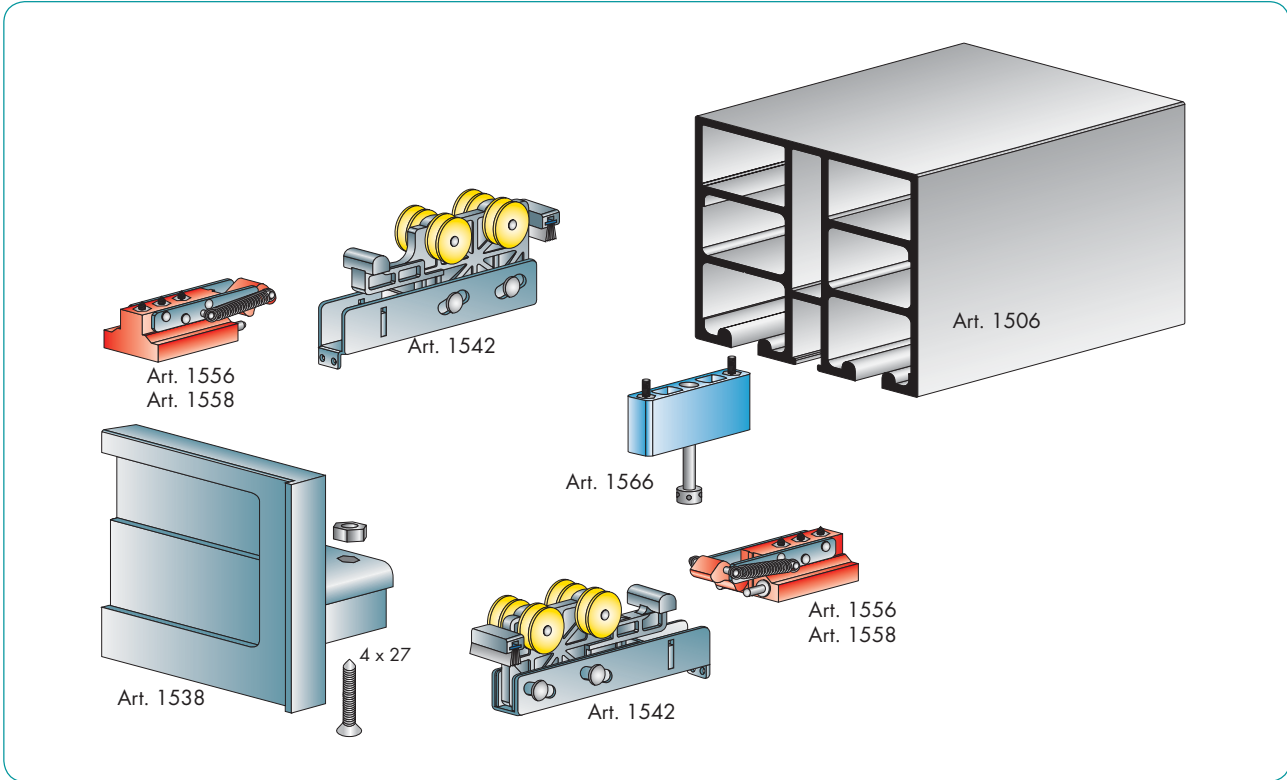


Sequenza di montaggio per trave sospesa regolabile



Adjustable suspended beam assembling instructions
 Sequence de montage pour poutre suspendue réglable
 Montagerihenfolge für regulierbares hänge-querprofil
 Secuencia de montaje del travesaño colgante ajustable

TRAVE



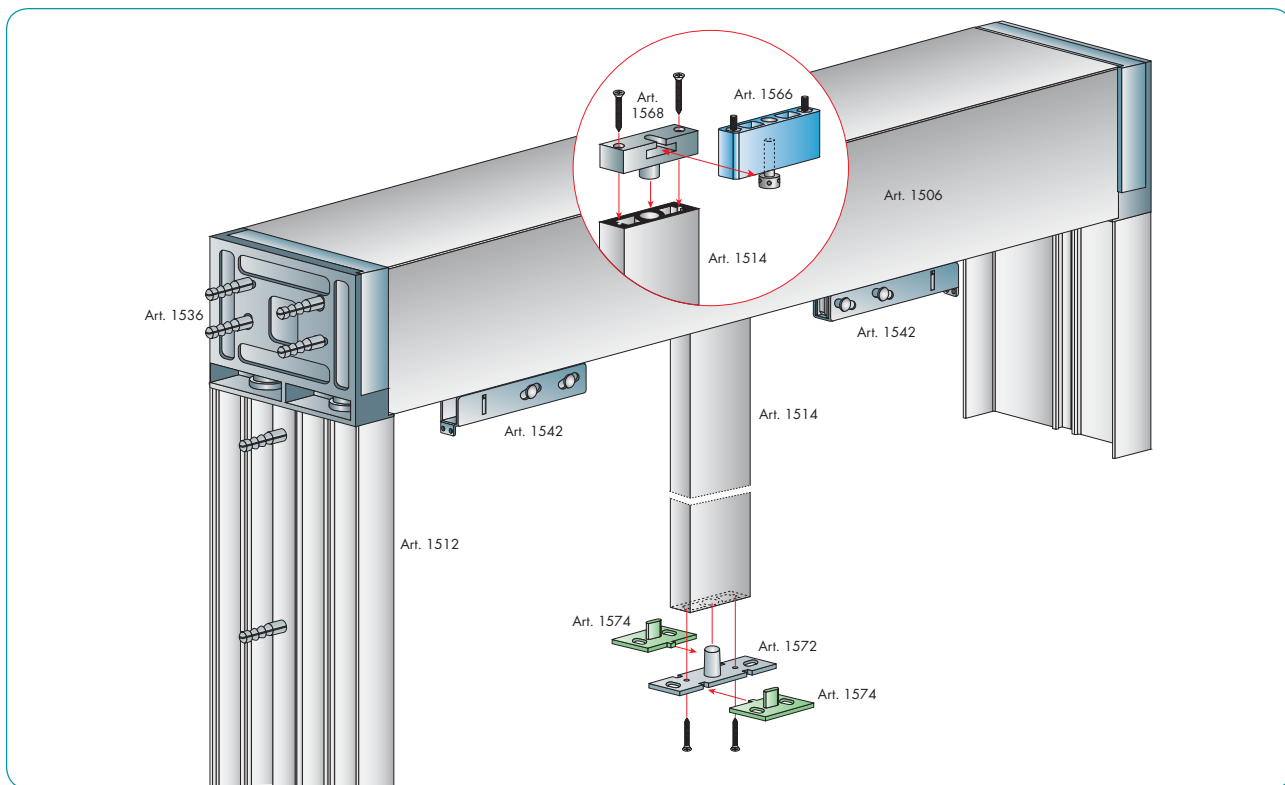
Sequenza di montaggio per trave sospesa regolabile



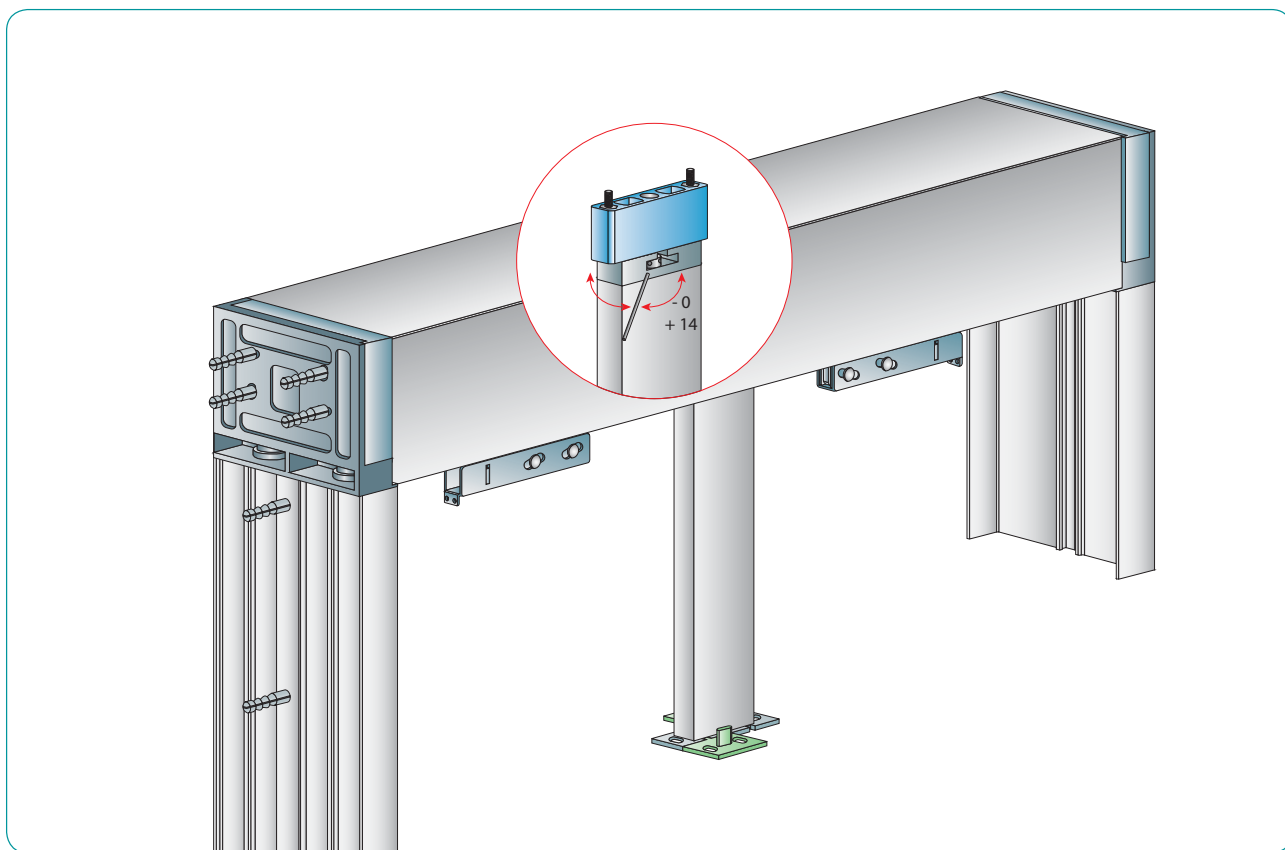
terno scorrevoli

MADE IN ITALY

Adjustable suspended beam assembling instructions
Sequence de montage pour poutre suspendue réglable
Montagereihenfolge für regulierbares hänge-querprofil
Secuencia de montaje del travesaño colgante ajustable



TRAVE

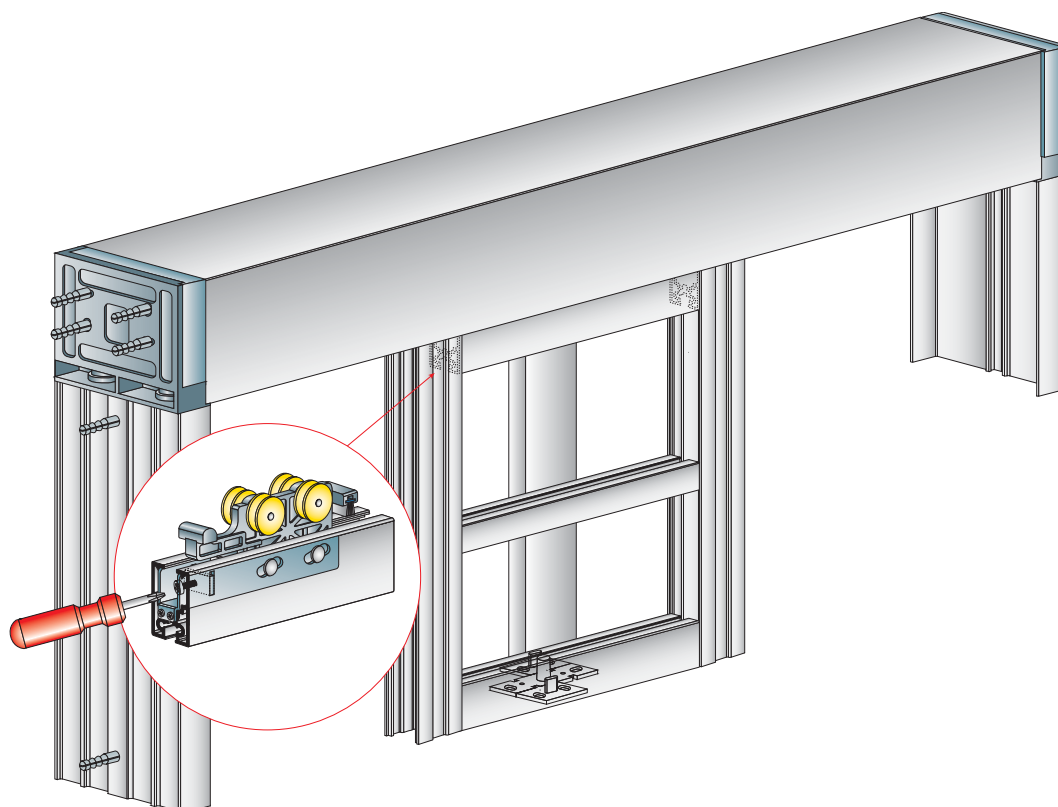
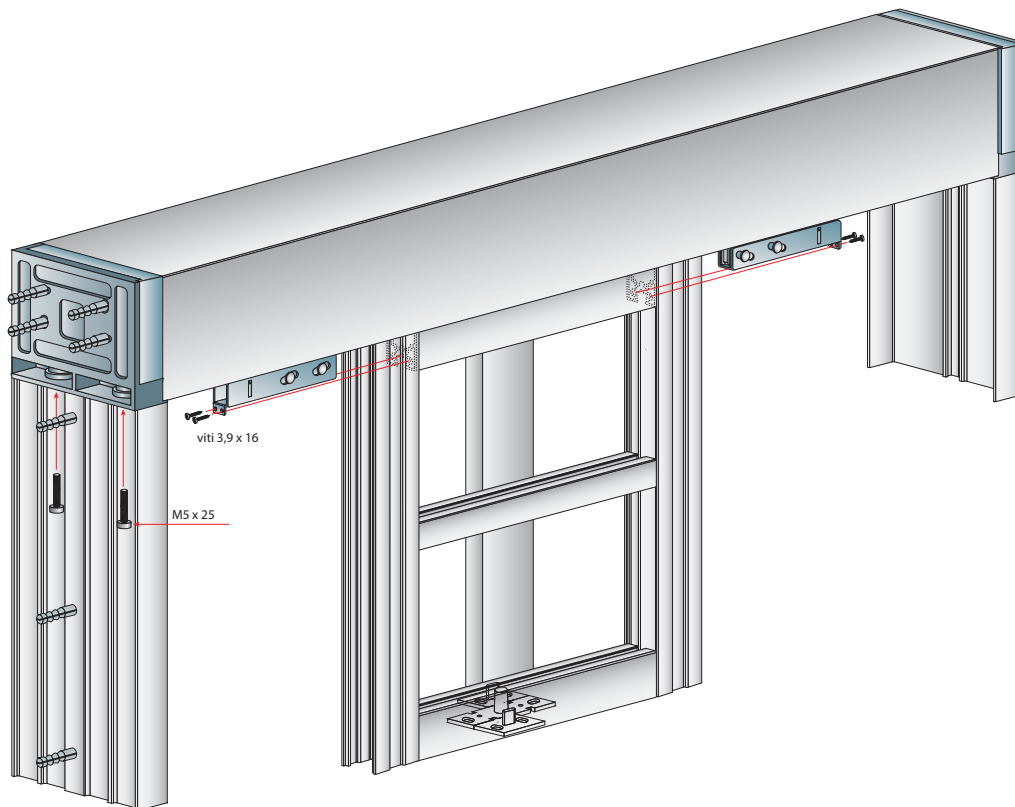


Sequenza di montaggio per trave sospesa regolabile

Adjustable suspended beam assembling instructions
Sequence de montage pour poutre suspendue réglable
Montagereihenfolge für regulierbares hänge-querprofil
Secuencia de montaje del travesaño colgante ajustable



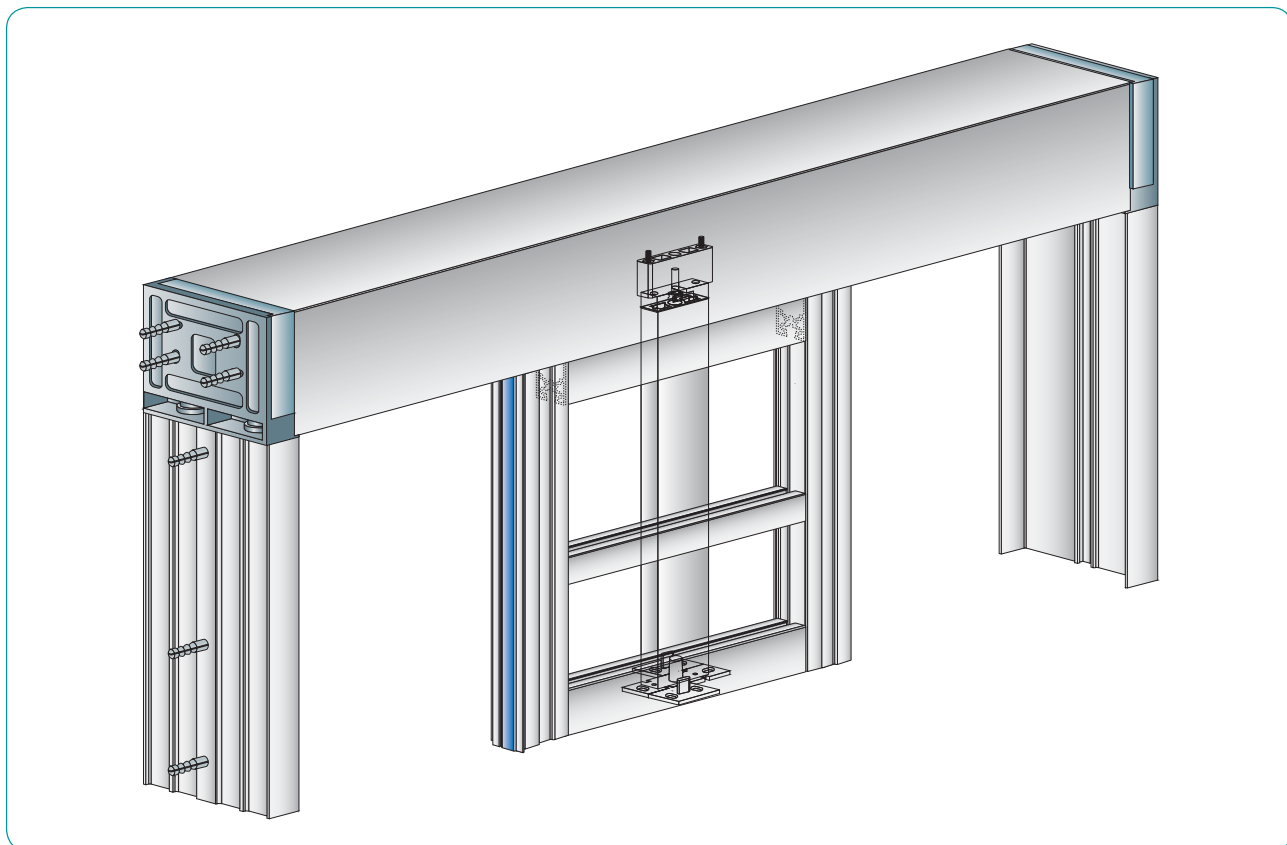
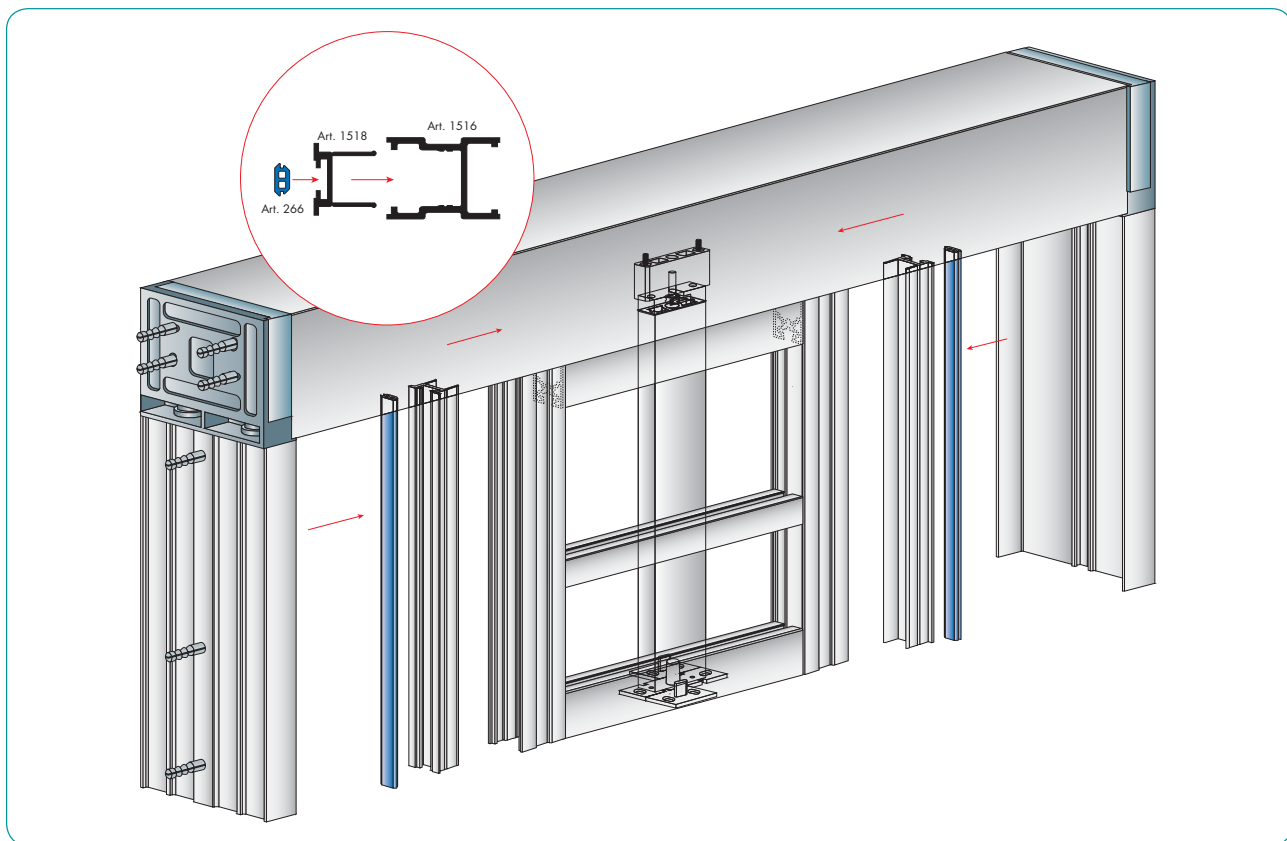
TRAVE



Sequenza di montaggio per trave sospesa regolabile



Adjustable suspended beam assembling instructions
Sequence de montage pour poutre suspendue réglable
Montagereihenfolge für regulierbares hänge-querprofil
Secuencia de montaje del travesaño colgante ajustable

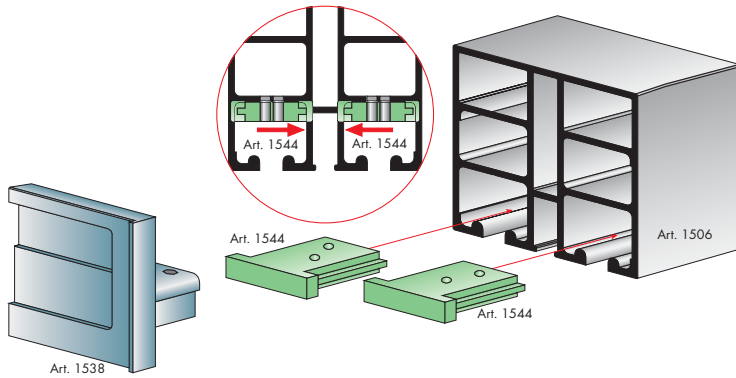


TRAVE

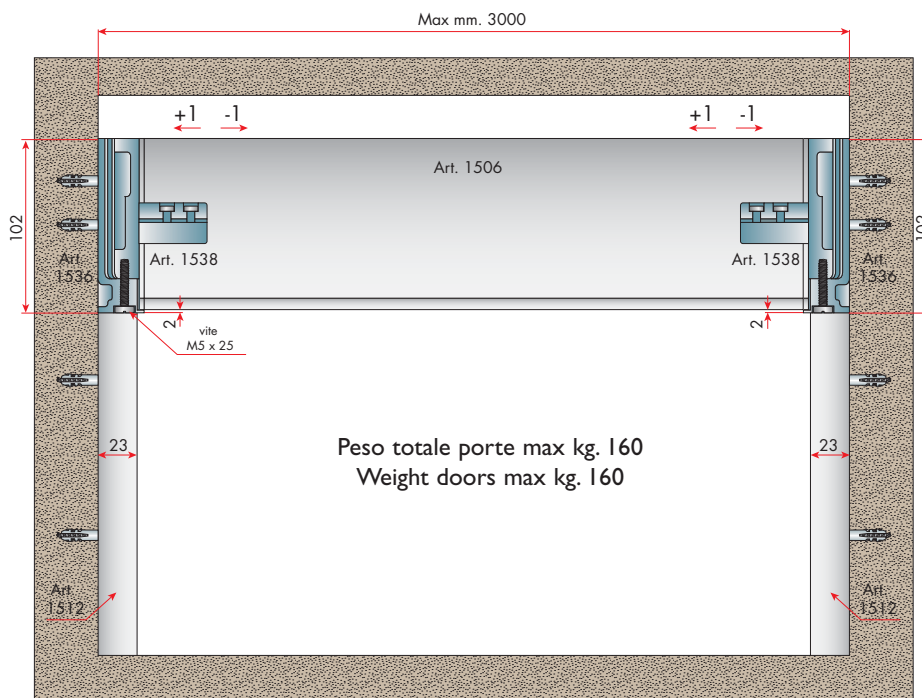
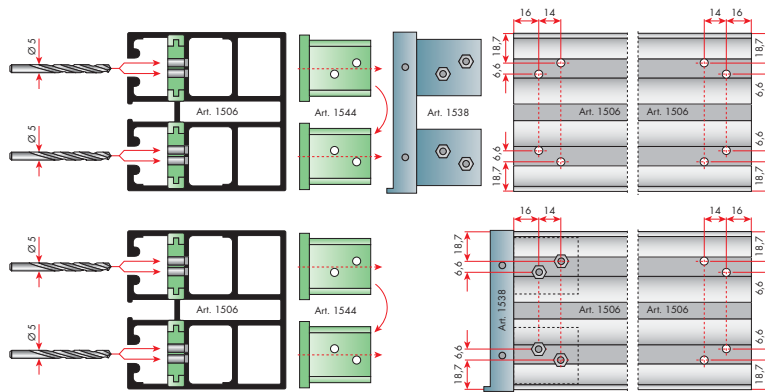
Misure barre e forature per art. 1506



Bars measurements and drillings for art. 1506
 Dimensions barres et percages pour art. 1506
 Masse stange und bohrungen für art. 1506
 Dimensiones de las barras y taladros para art. 1506



Per poter avvitare l'art. 1538 nel profilato art. 1506 è necessario fare 4 fori Ø 5 mm. usando la dima art. 1544
 To screw art. 1538 into the section bar art. 1506 four Ø5mm holes should be made using art. 1544 template
 Pour pouvoir visser l'art. 1538 dans le profilé art. 1506, il faut faire 4 trous de Ø 5 mm en utilisant le gabarit art. 1544
 Um den Art. 1538 ins Profil einzuschrauben, sind 4 Bohrungen Ø 5 mm mittels Schablone Art. 1544 erforderlich
 Para enroscar el art. 1538 en el perfil art. 1506, se deben realizar 4 agujeros de Ø 5 mm. usando la plantilla art. 1544



Per vani inferiori a mm. 3000 con peso totale delle porte inferiore a kg. 160 è possibile togliere l'art. 1514
 The art. 1514 can be removed for openings inferior to mm. 3000 with doors overall weight inferior to kg 160
 Pour des ouvertures inférieures à mm. 3000 et avec des portes dont le poids total est inférieur à 160 kg, il est possible d'ôter l'art. 1514
 Für Fächer unter mm 3000 mit Gesamtgewicht kg160 der unteren Türen ist das Entfernen von Art. 1514 möglich.
 En caso de vanos de dimensiones inferiores a mm. 3000 con peso total de las puertas inferior a kg. 160, se puede quitar el art. 1514

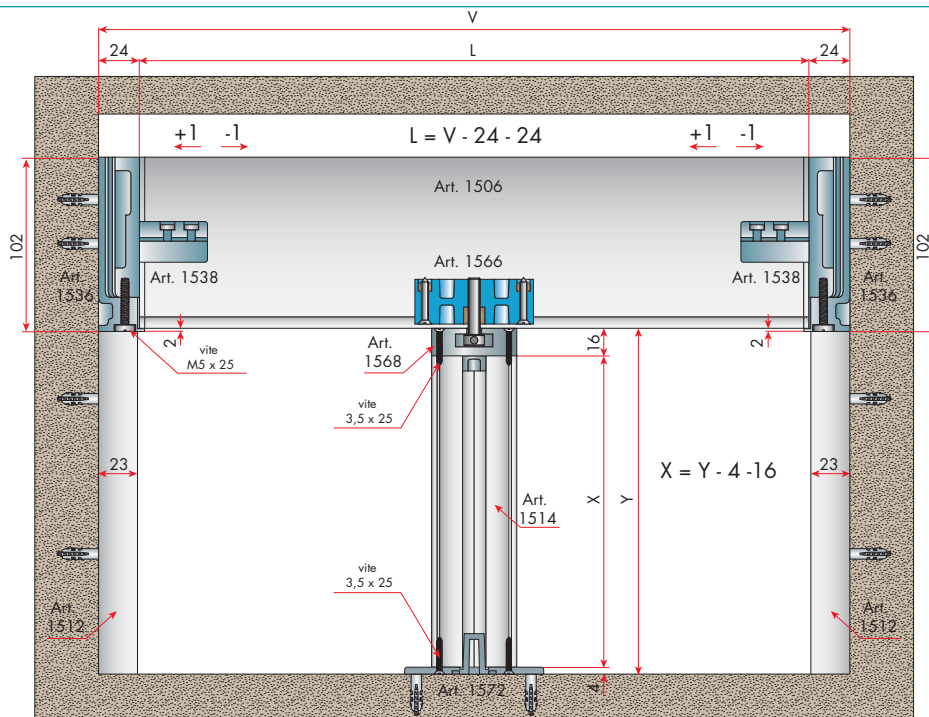
Peso totale porte max kg. 160
 Weight doors max kg. 160

TRAVE

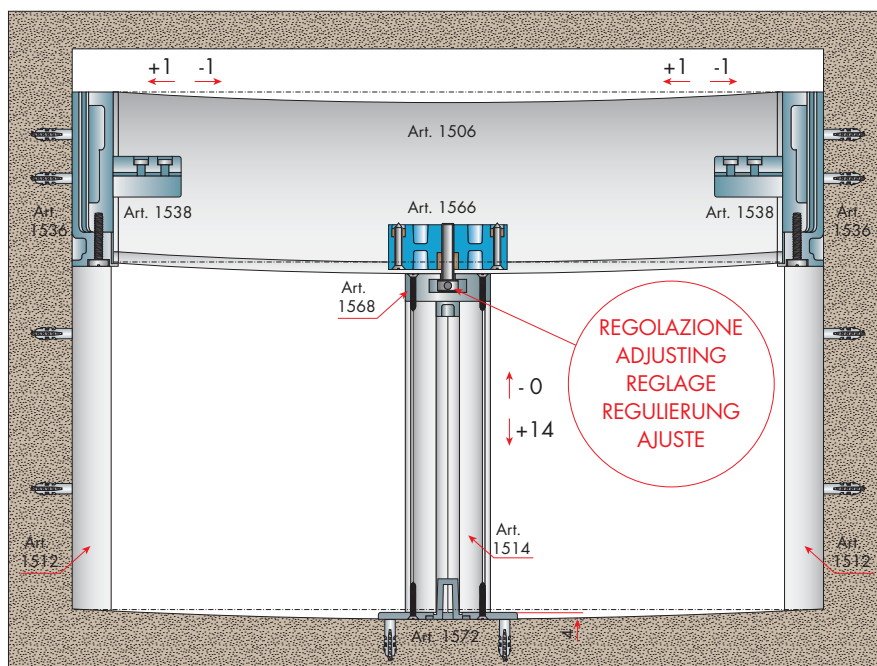
Dimensioni e regolazioni trave sospesa regolabile



Assembly instructions for adjustable partition beam
 Sequence de montage pour poutre murale réglable
 Montagereihenfolge für regulierbares wand-querprofil
 Secuencia de montaje del travesaño ajustable de pared



Per vani superiori a mm.3000 aggiungere l'art.1514
 Insert the art.1514 for openings superior to mm.3000
 Pour des ouvertures supérieures à 3000 mm,ajouter l'art.1514
 Für Fächer über mm 3000 ist Art.1514 hinzuzufügen
 En caso de vanos de dimensiones superiores a mm.3000 agregue el art.1514



TRAVE

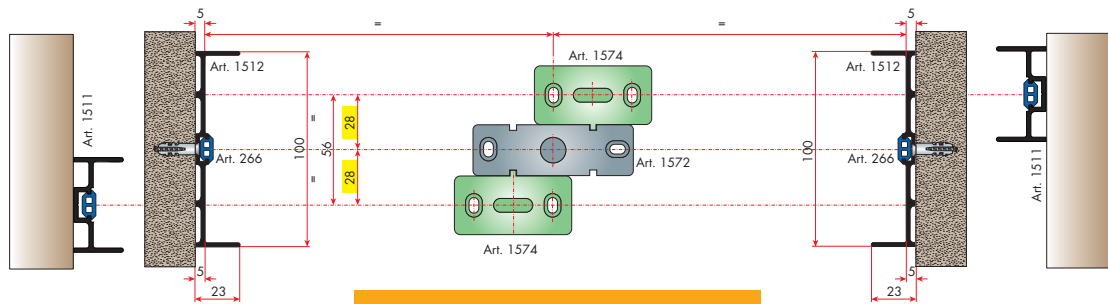
Descrizione posizione e misure porte per modelli trave

Description of the position and measurements for beam model doors
 Description position et dimensions des portes pour modeles de poutre
 Beschreibungen der position und türmassen für querprofil-modelle
 Descripción de la ubicación y dimensiones de las puertas para modelos travesaño

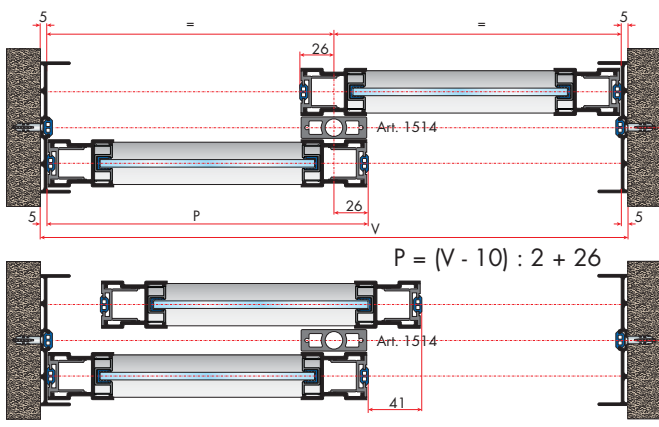
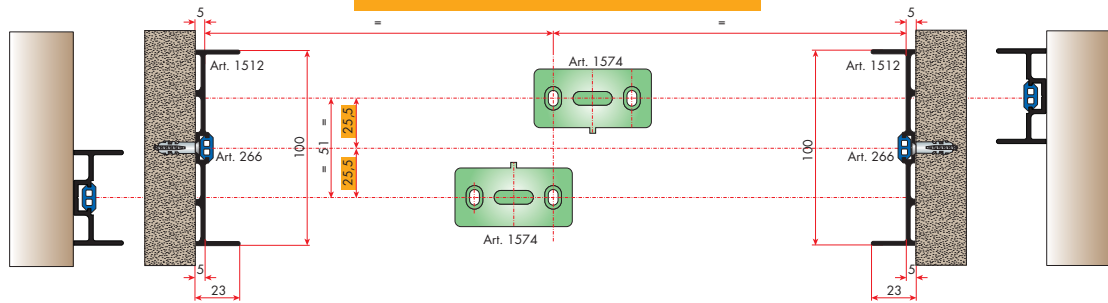


TRAVE

TRAVE SOSPESA SUSPENDED BEAM

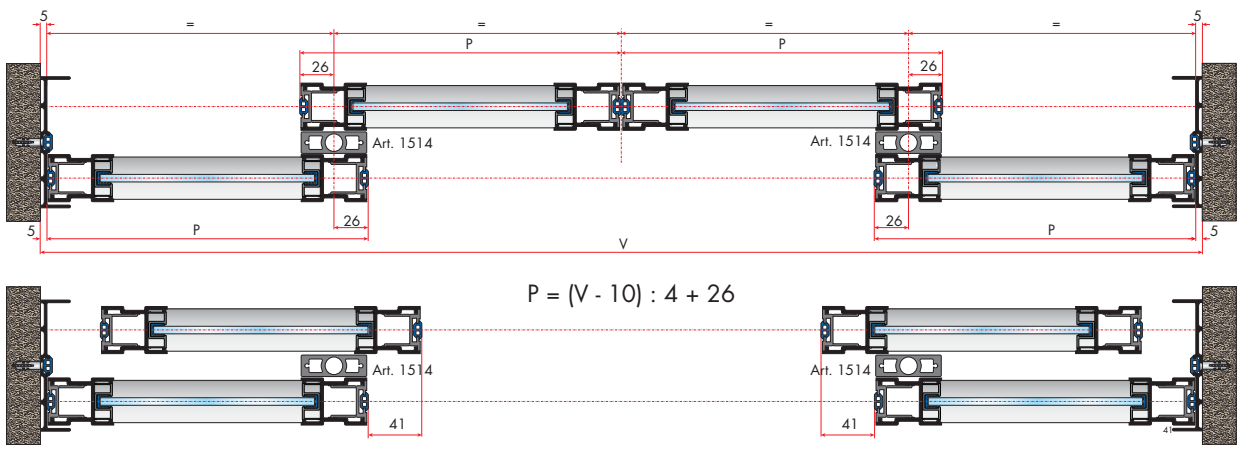
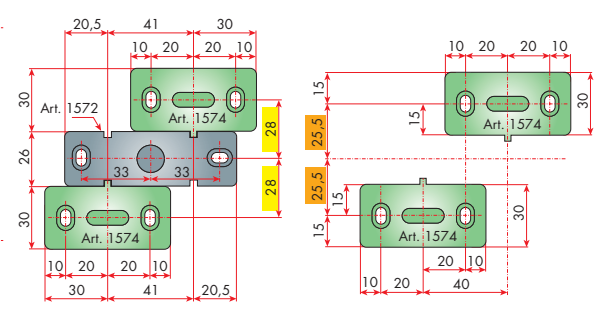


TRAVE A SOFFITTO CEILING BEAM



TRAVE SOSPESA SUSPENDED BEAM

TRAVE A SOFFITTO CEILING BEAM

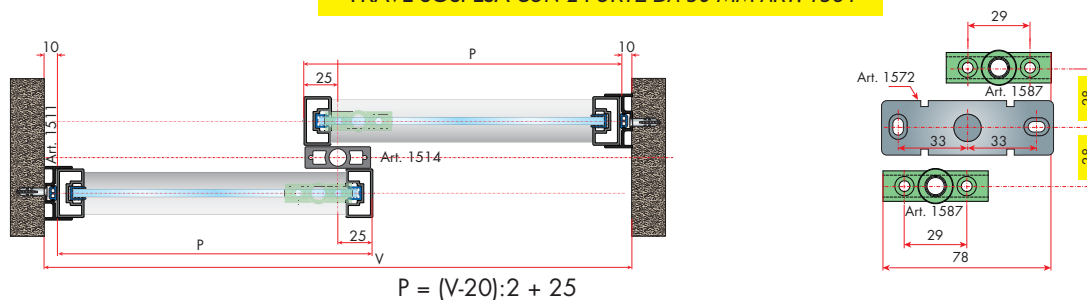


Descrizione posizione e misure porte per modelli trave

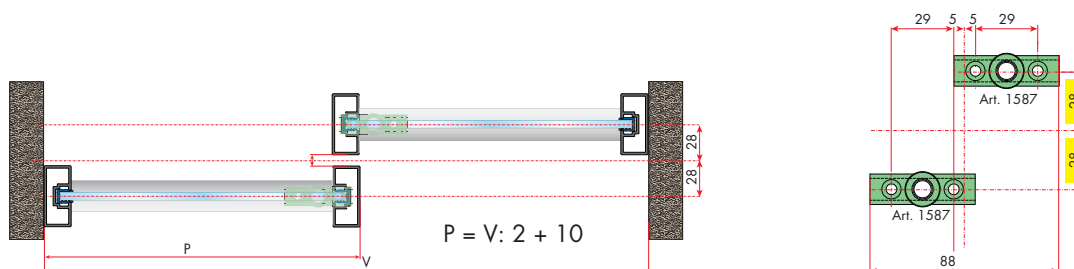
Description of the position and measurements for beam model doors
 Description position et dimensions des portes pour modeles de poutre
 Beschreibungen der position und türmassen für querprofil-modelle
 Descripción de la ubicación y dimensiones de las puertas para modelos



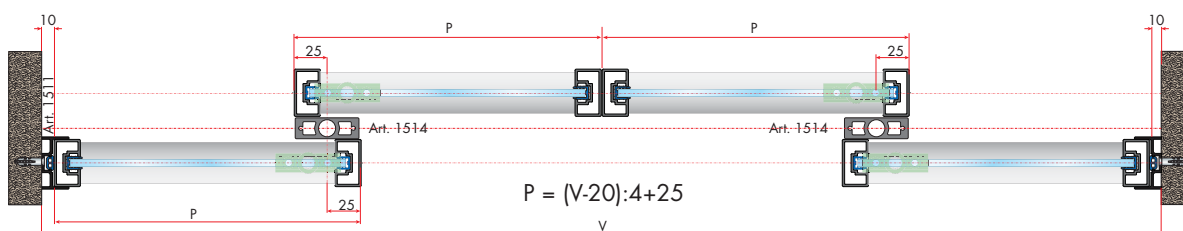
TRAVE SOSPESA CON 2 PORTE DA 36 MM ART. 1584



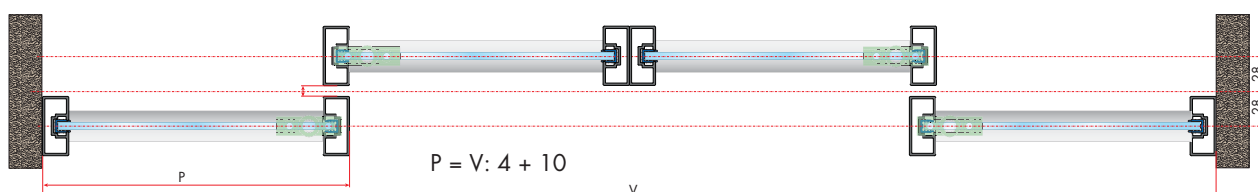
TRAVE SOSPESA CON 2 PORTE DA 45 MM ART. 1586



TRAVE SOSPESA CON 4 PORTE DA 36 MM ART. 1584

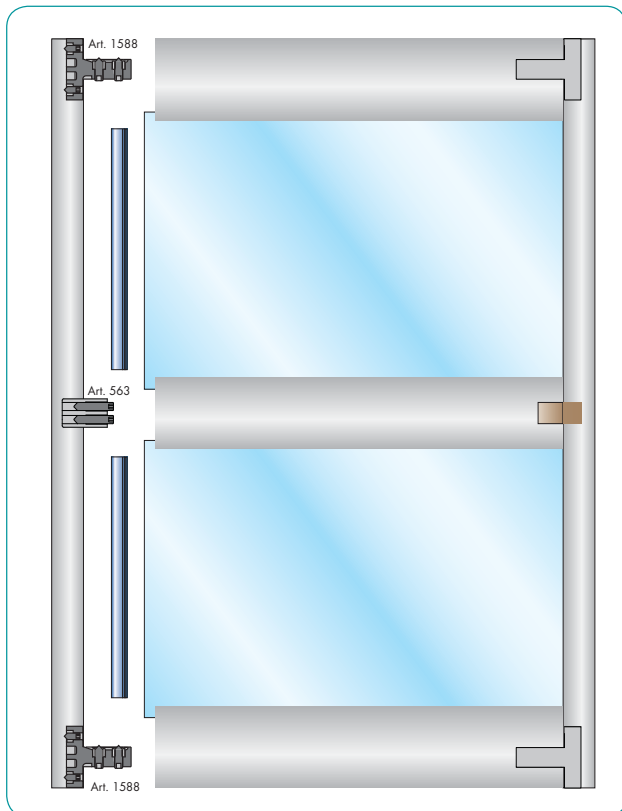
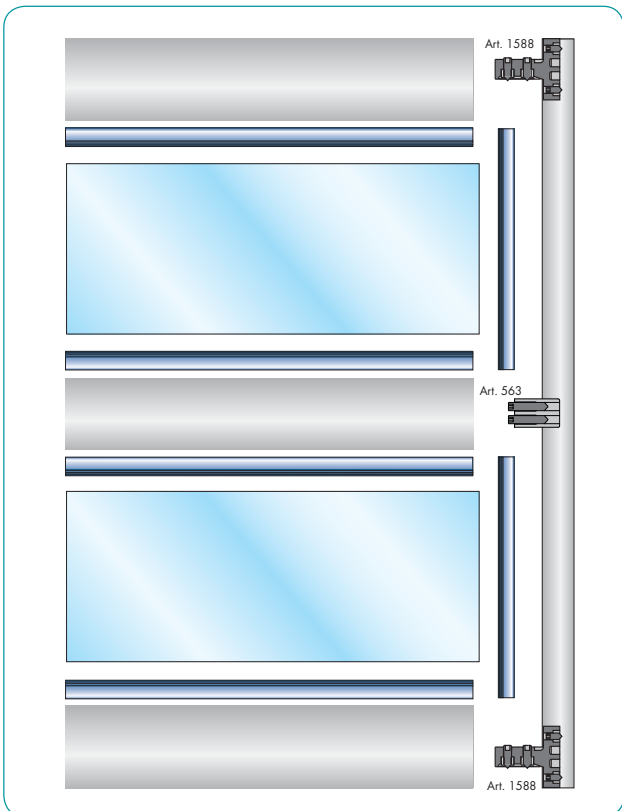
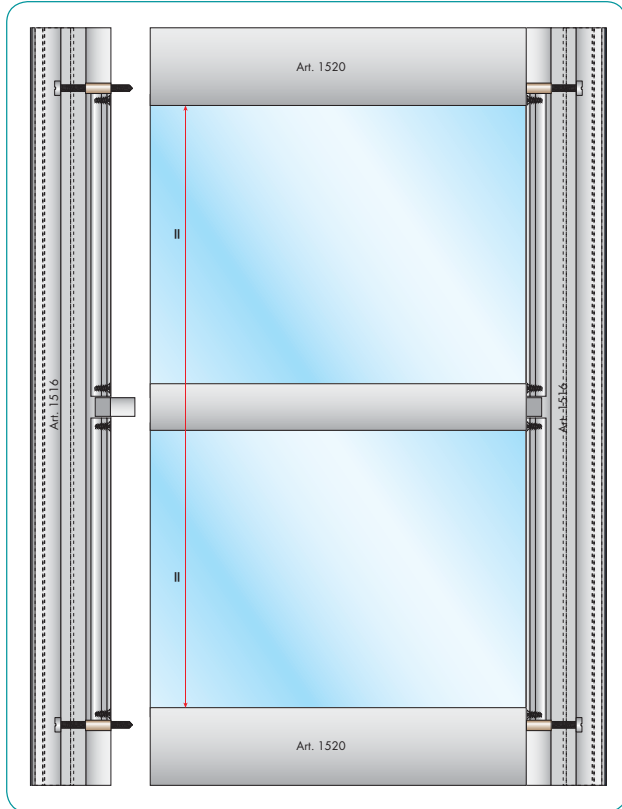
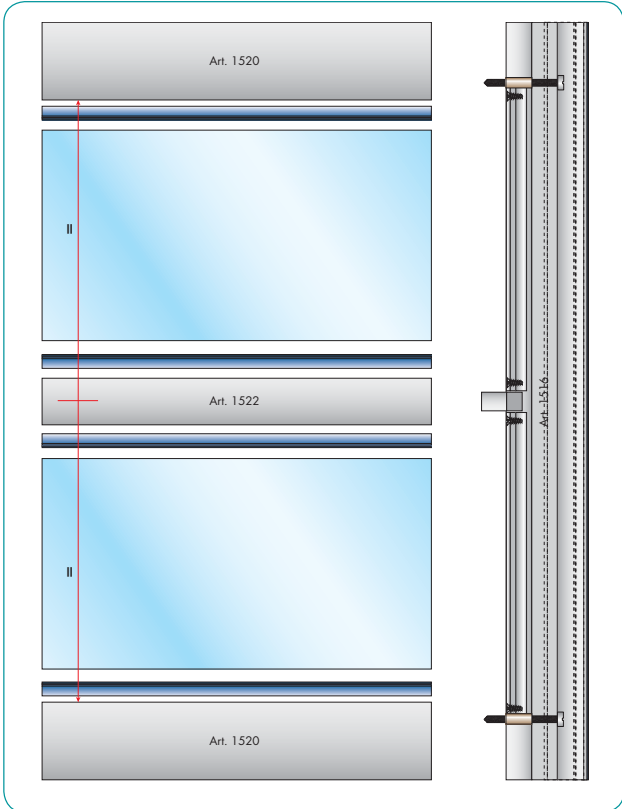


TRAVE SOSPESA CON 4 PORTE DA 45 MM ART. 1586



TRAVE

TRAVE



Sequenza di montaggio per trave a parete regolabile



Assembly instructions for adjustable partition beam
 Sequence de montage pour poutre murale réglable
 Montagerihenfolge für regulierbares wand-querprofil
 Secuencia de montaje del travesaño ajustable de pared

La copertura art. 1578 può essere fornita tagliata a misura pari all'art. 1576

Art. 1576

- mm. 1200
- mm. 1500
- mm. 1650
- mm. 2000
- mm. 2500
- mm. 3000

140 460 460 460 460 460 460 100

TRAVE

Art. 1578

Art. 1576

Art. 1500

Art. 1542

Art. 1222

Art. 1578

Art. 1576

Art. 1500

Art. 1542

Art. 1578

Art. 1576

Art. 1500

Art. 1578

Art. 1576

Art. 1500

NR

AU

Max 45

Max 45

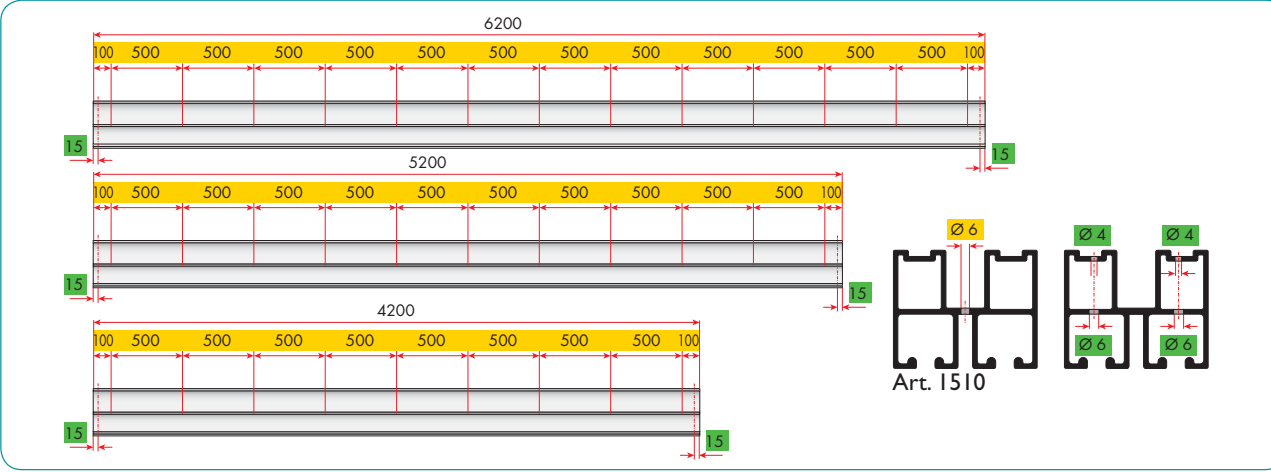
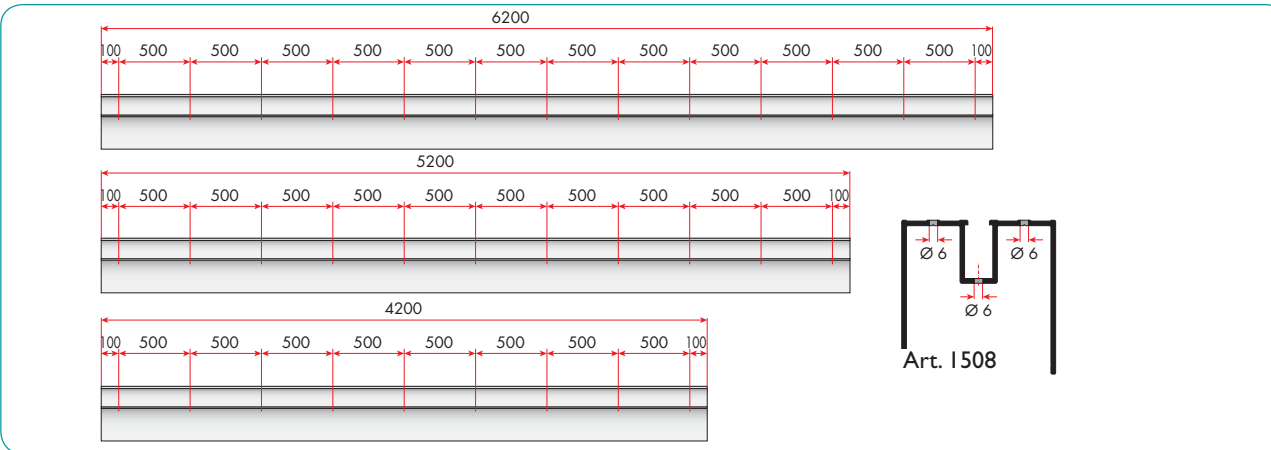
Max 45

Misure barre e forature per art. 1508 E art 1510 (trave soffitto regolabile)

Bars and drillings measurements for art. 1508 And art. 1510 (Adjus. Cieling beam)
 Dimensions barres et percages pour art. 1508 Et art 1510 (poutre réglable)
 Masse stange und bohrungen für art. 1508 Und art. 1510 (Regulierbares querprofil)
 Dimens. De las barras y taladrados para art. 1508 Y art. 1510 (Travesaño ajustable)

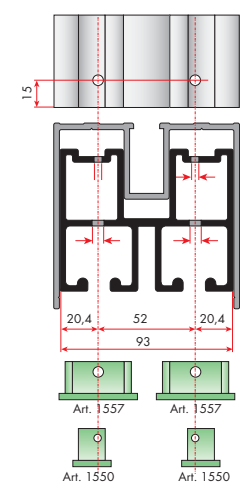
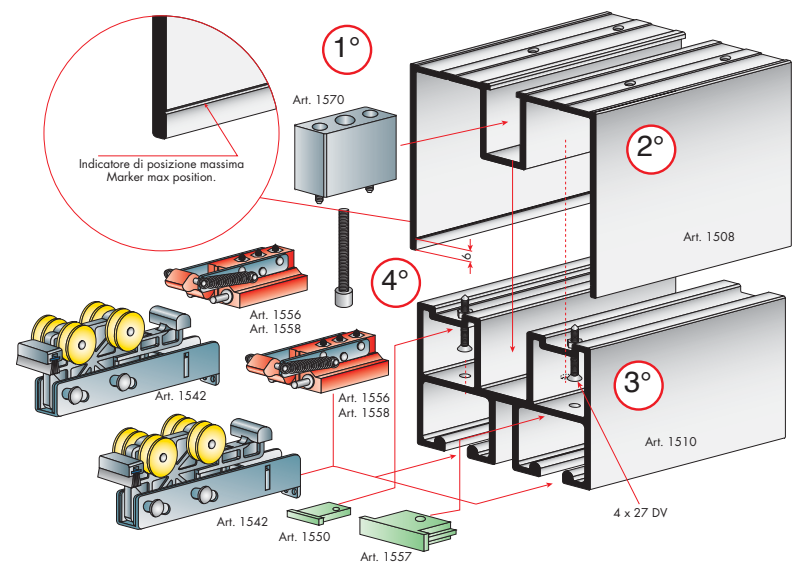


TRAVE



- 1° Inserire il tassello art. 1570 nel binario art. 1508 e avvitare in corrispondenza del foro
- 2° Fissare a soffitto l'art. 1508
- 3° Inserire l'art. 1510 nell'art. 1508 in corrispondenza dei fori.
- 4° Inserire la vite in corrispondenza del binario art. 1510 e avvitarlo nei fori del binario art. 1508.

- 1) Insert dowel art. 1570 into the track art 1508 and screw it into the hole
- 2) Secure art. 1508 to the ceiling
- 3) Insert art. 1510 and art. 1508 into the holes
- 4) Insert screw into the track art 1510 and screw it into the holes of track art. 1508



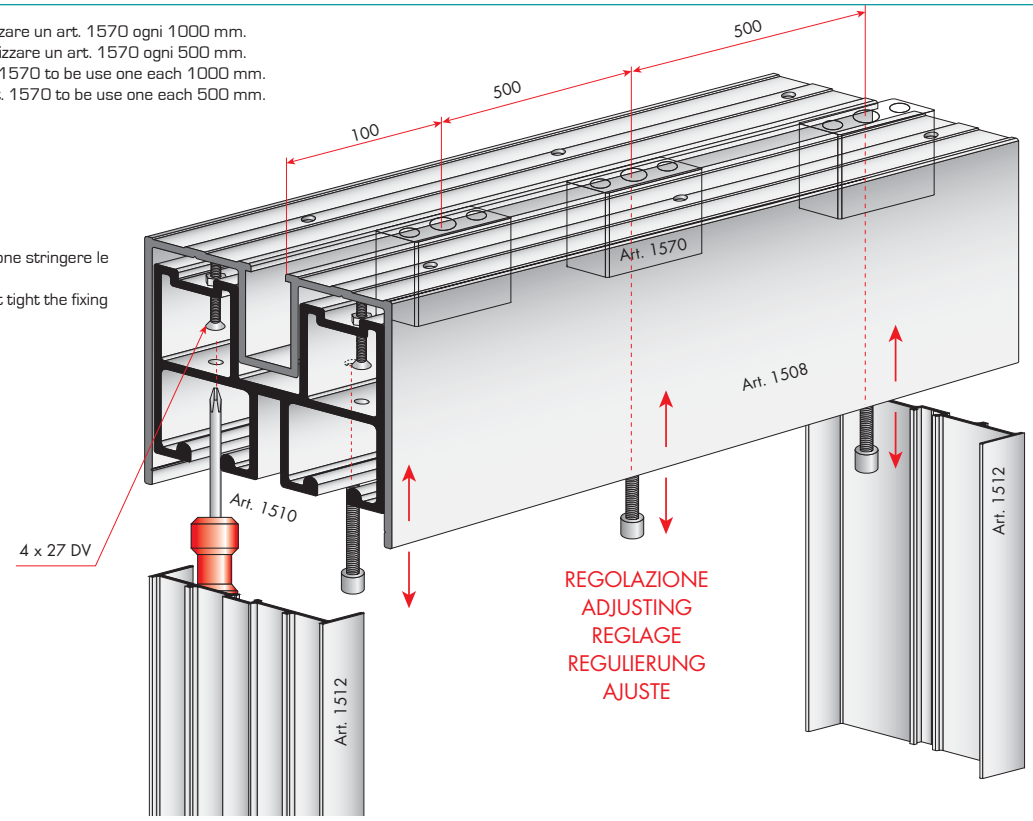
Sequenza di montaggio per trave a soffitto regolabile



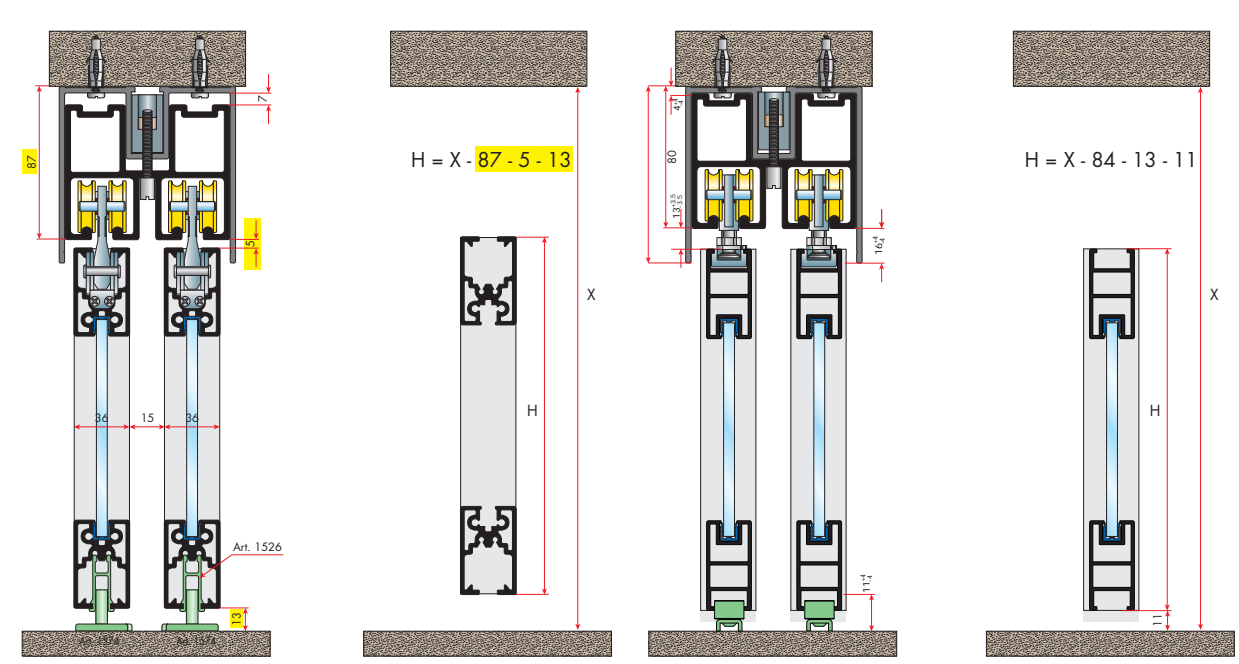
Assembly instructions for adjusting ceiling beam
 Sequence de montage pour poutre de plafond réglable
 Montagerihenfolge für regulierbares decken-querprofil
 Secuencia de montaje del travesaño ajustable de techo

Kg. 40 - 80 utilizzare un art. 1570 ogni 1000 mm.
 Kg. 80 - 160 utilizzare un art. 1570 ogni 500 mm.
 Kg. 40 - 80 Art. 1570 to be use one each 1000 mm.
 Kg. 80 - 160 Art. 1570 to be use one each 500 mm.

Dopo la regolazione stringere le
 viti di bloccaggio
 After adjustment tight the fixing
 screws



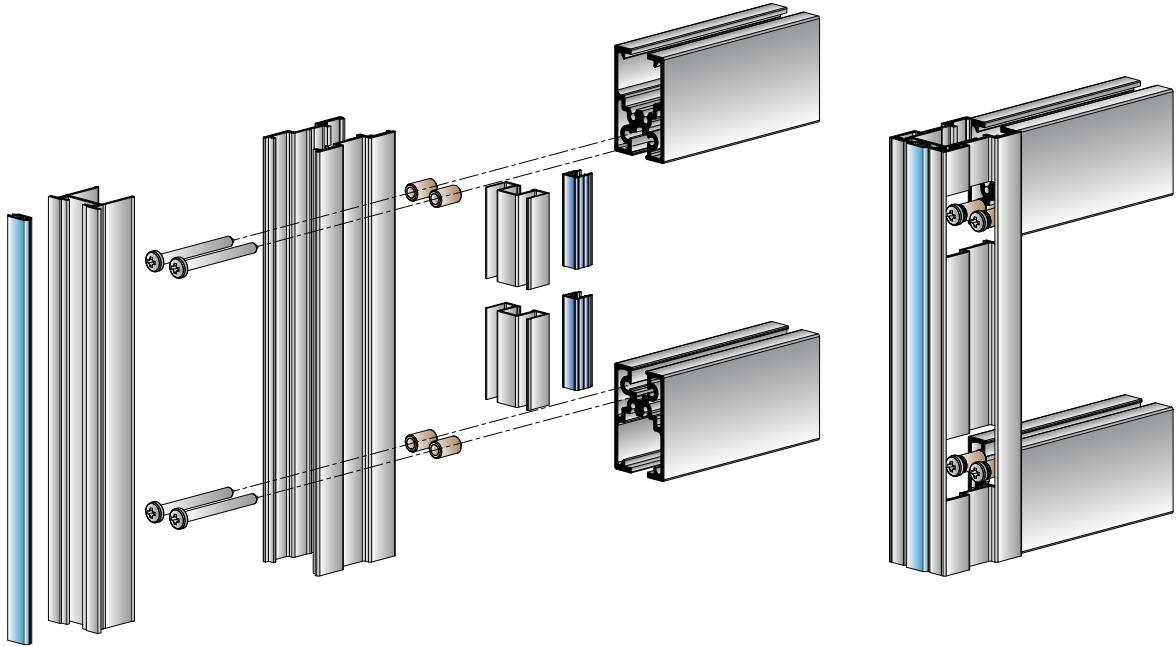
TRAVE



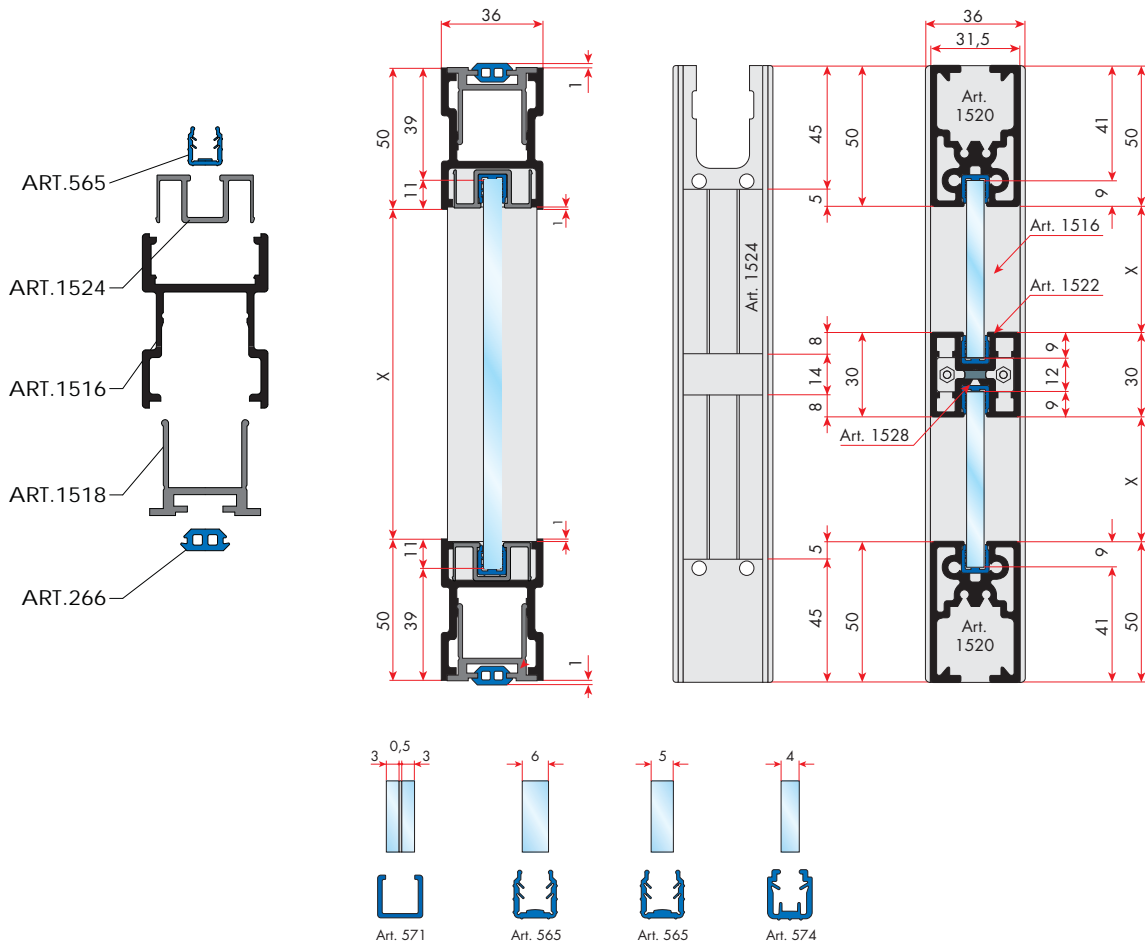
Descrizione e misure montaggio vetri



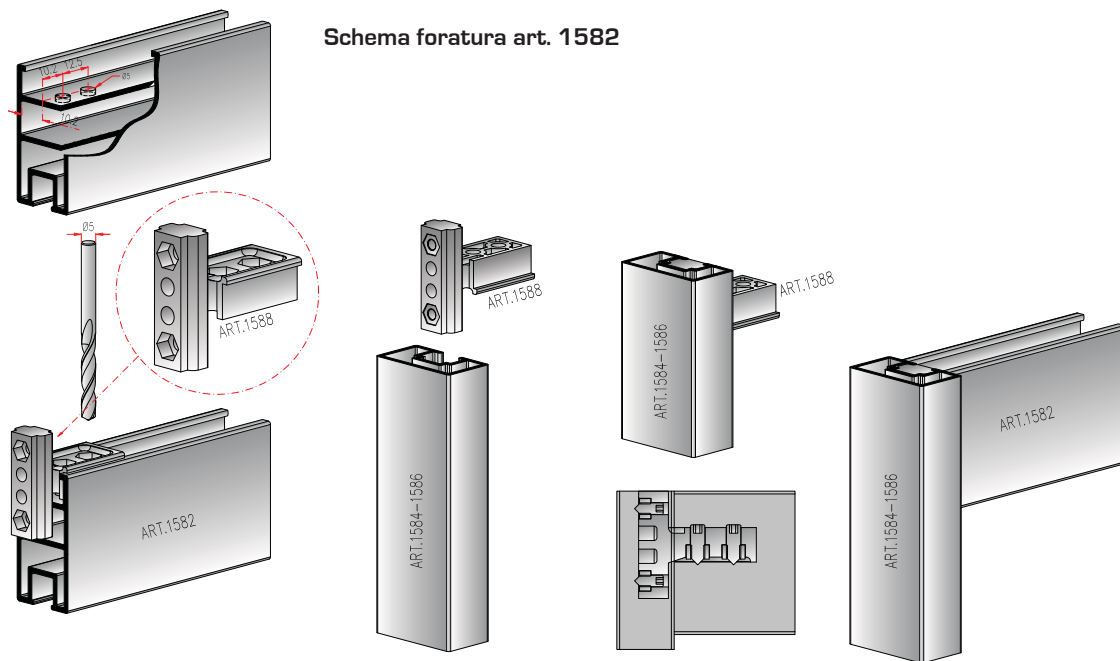
Measurements for glass assembly
Description dimensions pour montage vitres
Massenbeschreibung für scheinmontage
Descripción y dimensiones para el montaje de los vidrios



TRAVE



Schema foratura art. 1582



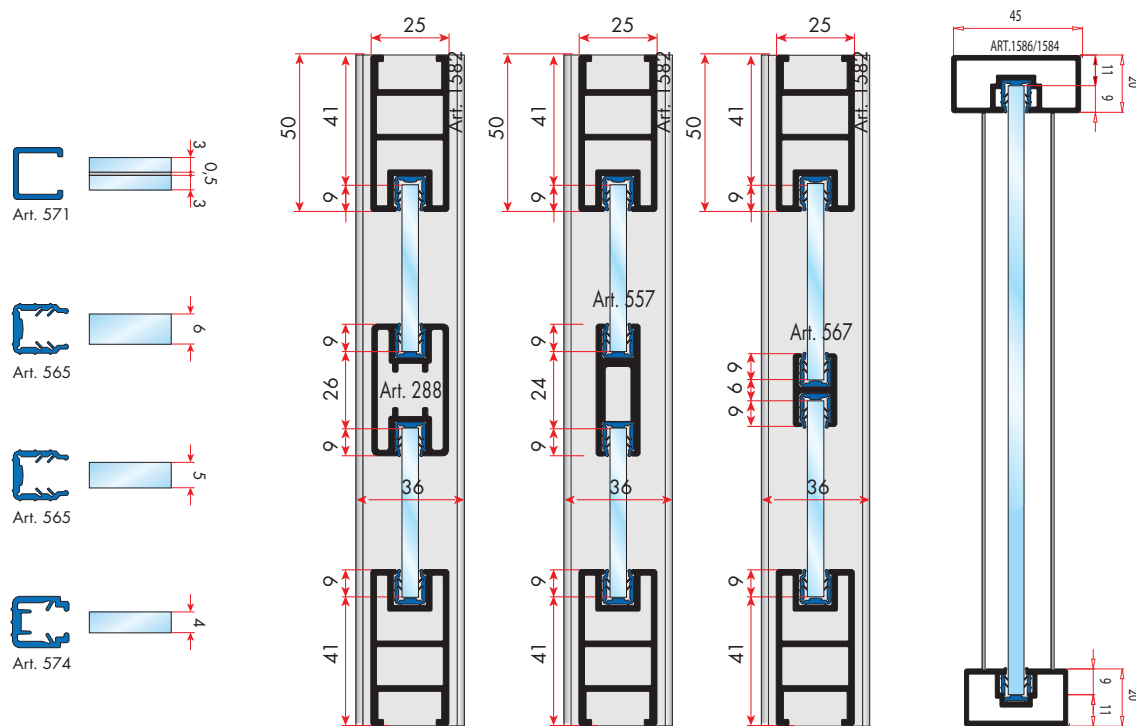
Il tassello art. 1588 può essere utilizzato come dima per le forature posizionandolo come in figura

The plug art. 1588 may be used as a template for drilling, positioning it as shown in the figure

- 1) Inserire l'art. 1588 a nel montante art. 1584 o 1586
- 2) Posizionare l'art. 1588 e serrare le viti S.T. M4
- 3) Posizionare l'art. 1582 sull'art. 1588 e serrare le viti S.T. M5

- 1) Insert art. 1588 in the frame art. 1584 or 1586
- 2) Position art. 1588 and tighten the screws S.T. M4
- 3) Position art. 1582 on art. 1588 and tighten the screws S.T. M5

TRAVE

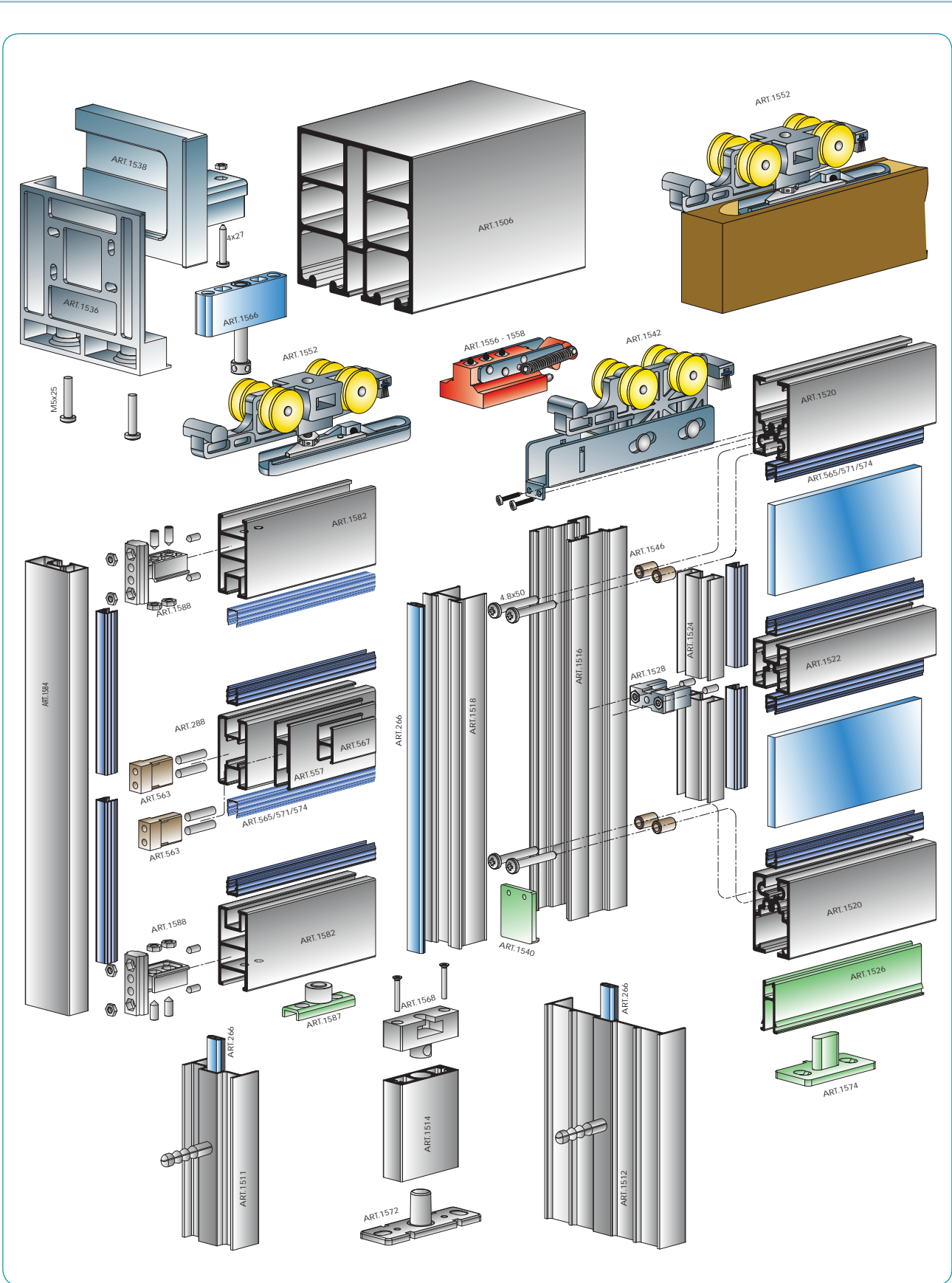


Descrizione e accessori modello trave regolabile sospesa

Description and accessories suspended adjustable beam model
Description et accessoires du modèle de poutre réglable suspendue
Beschreibung und zubehör für modell regulierbares hänge-querprofil
Descripción y accesorios del modelo travesaño colgante ajustable



TRAVE

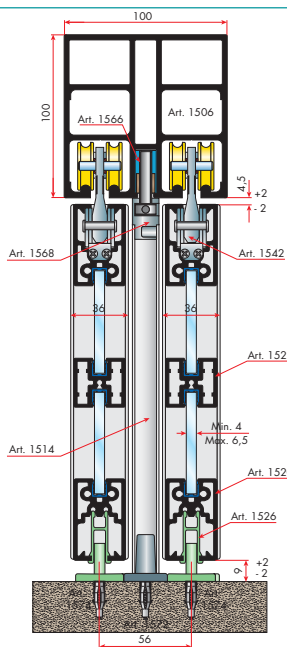


Descrizione e accessori modello trave regolabile sospesa

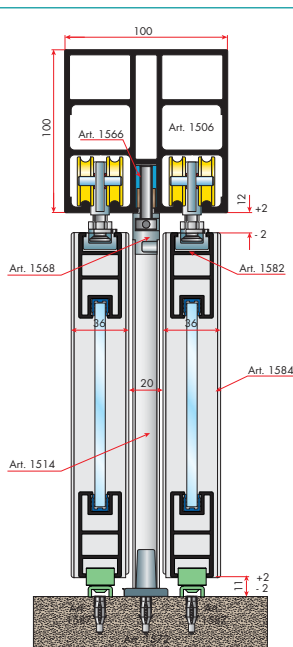
Description and accessories suspended adjustable beam model
 Description et accessoires du modèle de poutre réglable suspendue
 Beschreibung und zubehör für modell regulierbares hänge-querprofil
 Descripción y accesorios del modelo travesaño colgante ajustable



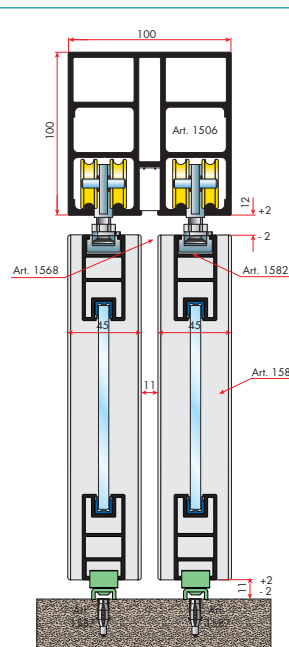
Art. 1506/1542/1558



Art. 1506/1552/1587



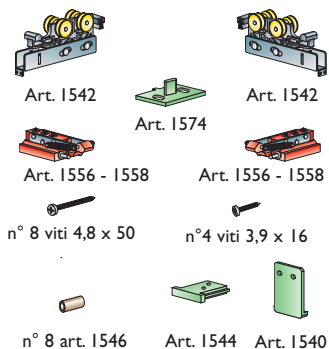
Art. 1506/1552/1587



TRAVE

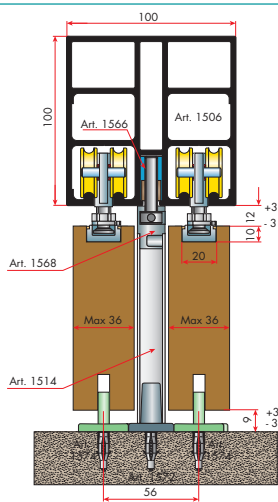


Art. 1506/1542/1558

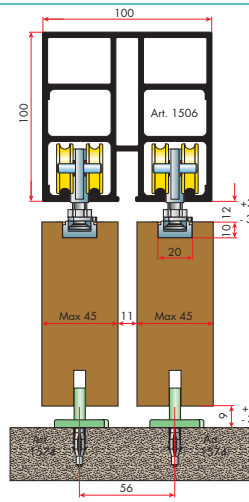


Definire all'ordine quantità art. / Specify quantity art. when ordering
 Art.1514 Art.1572 Art.1524 Art. 266
 Art.1538 Art.1528 Art.1516 guarnizioni
 Art.1536 Art.1526 Art.1512
 Art.1566 Art.1520 Art.1506
 Art.1568 Art.1522 Art. 1518

Art. 1506/1552/1558



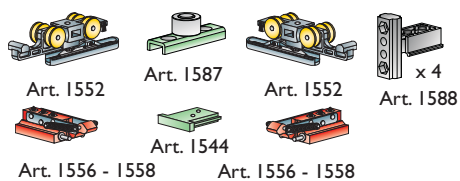
Art. 1506/1552/1558



Definire all'ordine il fermo desiderato art. 1556 o art. 1558 / When ordering, specify the stopper preferred art. 1556 or art. 1558



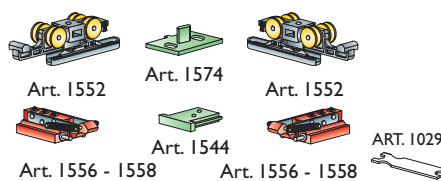
Art. 1506/1552/1587



Definire all'ordine quantità art. / Specify quantity art. when ordering
 Art.1506 Art.1566 Art.1582 Art.288 Art.1568
 Art.1538 Art.563 Art. 567 Art.565 Art. 1572
 Art.1536 Art.1584 Art.577 Art.1514 Art. 1511



Art. 1506/1552/1558



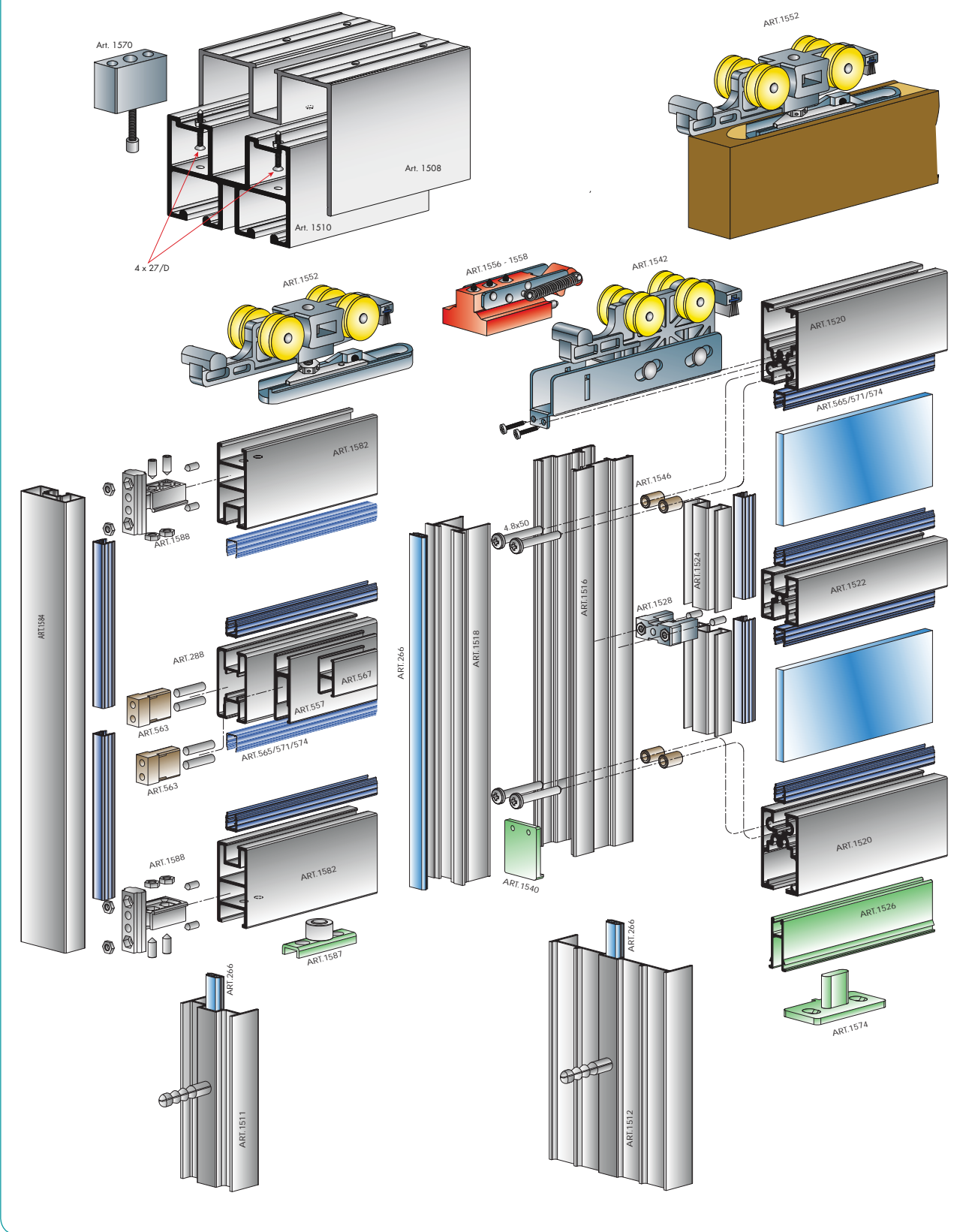
Definire all'ordine quantità art. / Specify quantity art. when ordering
 Art.1538 Art.1566 Art.1514 Art.1512 Art. 266
 Art.1536 Art.1568 Art.1572 Art.1506

Descrizione e accessori modello trave regolabile a soffitto

Description and accessories ceiling adjustable beam model
Description et accessoires du modele de poutre réglable de plafond
Beschreibung und zubehör für modell regulierbares decken-querprofil
Descripción y accesorios del modelo travesaño ajustable de techo



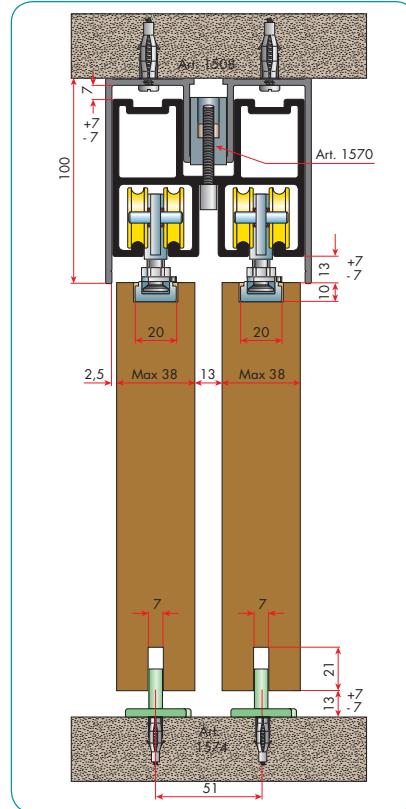
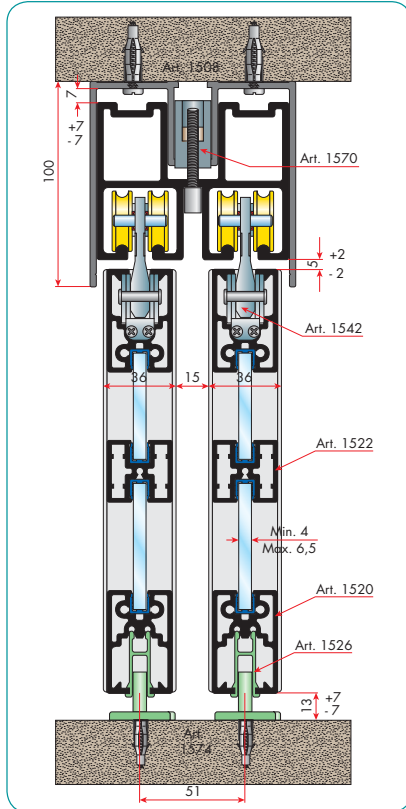
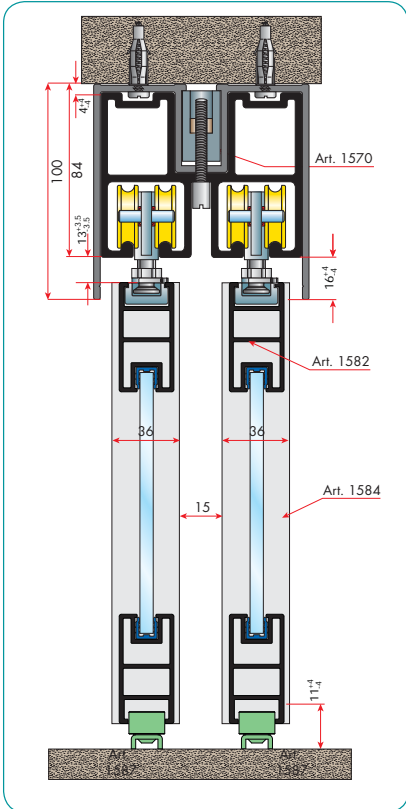
TRAVE



Descrizione e accessori modello trave regolabile a soffitto



Description and accessories ceiling adjustable beam model
Description et accessoires du modele de poutre réglable de plafond
Beschreibung und zubehör für modell regulierbares decken-querprofil
Descripción y accesorios del modelo travesaño ajustable de techo



Definire all'ordine il fermo desiderato art. 1556 o art. 1558 / When ordering, specify the stopper preferred art. 1556 or art. 1558

TRAVE



Art. 1510/1552/1587



Art. 1552

Art. 1552



Art. 1556
Art. 1558



Art. 1556
Art. 1558



Art. 1587



Art. 1557



Art. 1550

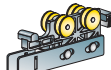


x 4
Art. 1588

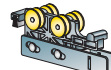
Definire all'ordine quantità art. :
Specify quantity art. when ordering
Art. 1570 Art. 1510
Art. 1582 Art. 266
Art. 1584 Art. 1508
Art. 563 Art. 565
Art. 288 Art. 571
Art. 557 Art. 574
Art. 567 4 X 27/D



Art. 1510/1542/1558



Art. 1542



Art. 1542



Art. 1556
Art. 1558



Art. 1574



Art. 1556
Art. 1558



n° 8 viti 4,8 x 50



n° 4 viti 3,9 x 16



n° 8 art. 1546



Art. 1557

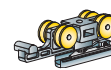


Art. 1550 Art. 1540

Definire all'ordine quantità art. :
Specify quantity art. when ordering
Art. 1508 Art. 1522
Art. 1510 Art. 1524
Art. 1570 Art. 1516
Art. 1512 Art. 1518
Art. 1556 Art. 565
Art. 571 Art. 574
Art. 1528 4 X 27/D
Art. 1520



Art. 1510/1552/1558



Art. 1552



Art. 1552



Art. 1556
Art. 1558



Art. 1556
Art. 1558



Art. 1574



Art. 1557

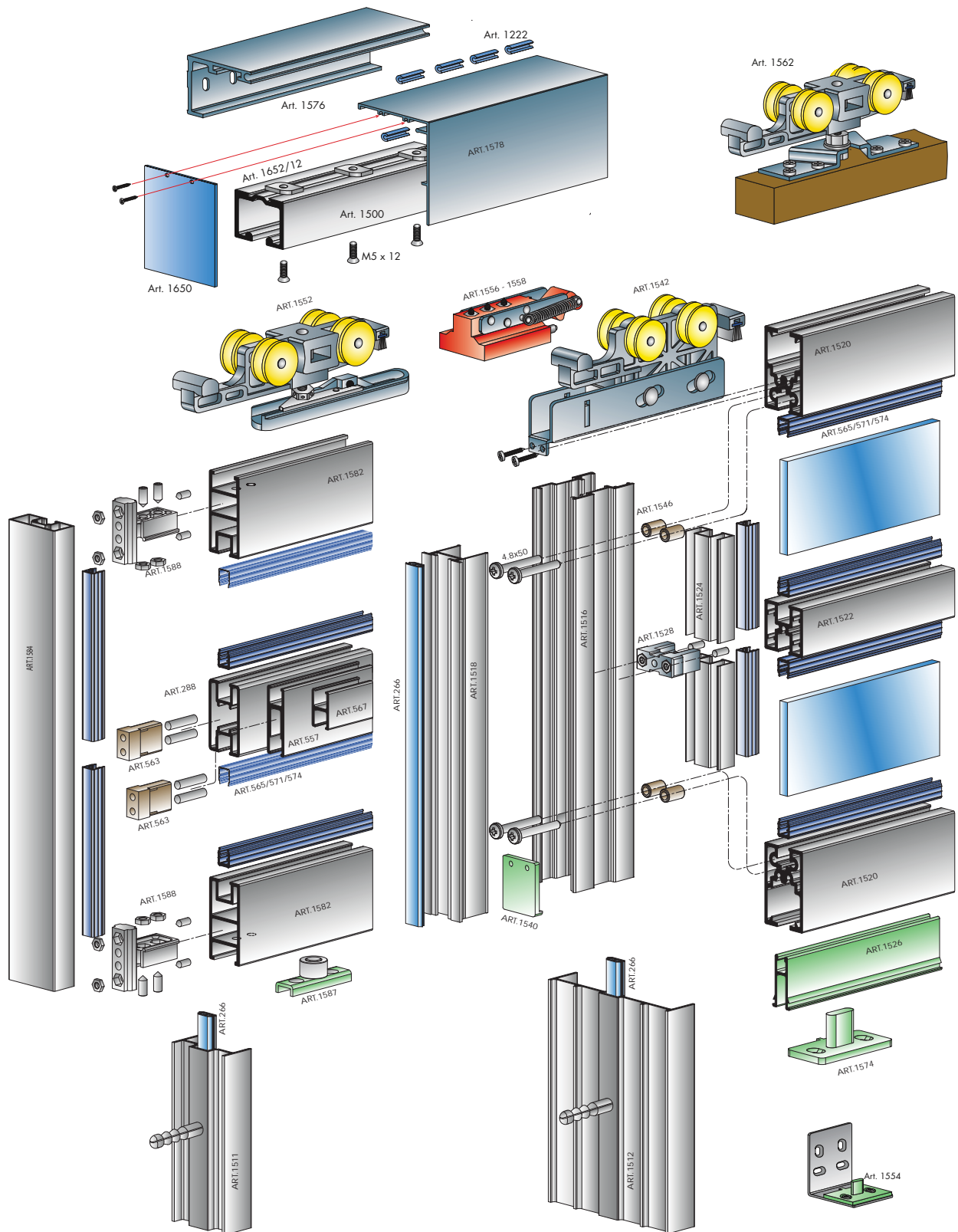
Definire all'ordine quantità art. :
Specify quantity art. when ordering
Art. 1512 Art. 1570
Art. 1508 Art. 4 X 27/D
Art. 1510 Art. 266

Descrizione e accessori modello trave regolabile a parete

Description and accessories wall adjustable beam model
Description et accessoires du modele de poutre réglable murale
Beschreibung und zubehör für modell regulierbares wand-querprofil
Descripción y accesorios del modelo travesaño ajustable de pared



TRAVE



Descrizione e accessori modello trave regolabile a parete

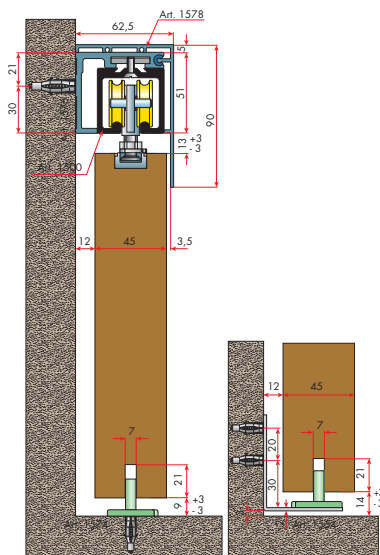


terno scorrevoli

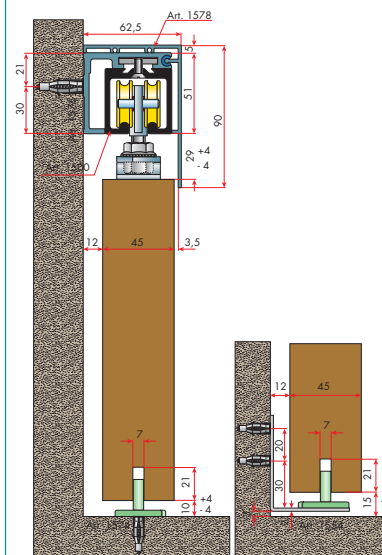
MADE IN ITALY

Description and accessories wall adjustable beam model
 Description et accessoires du modele de poutre reglable murale
 Beschreibung und zubehör für modell regulierbares wand-querprofil
 Descripción y accesorios del modelo travesaño ajustable de pared

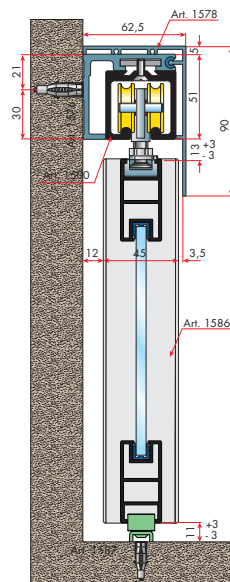
Art. 1500/1552/1558



Art. 1500/1562/1558



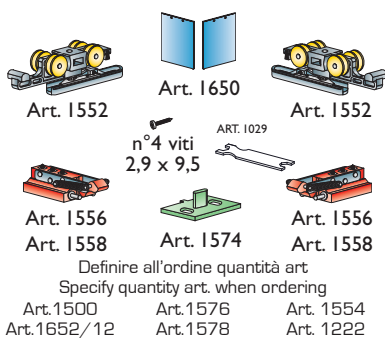
Art. 1500/1562/1587



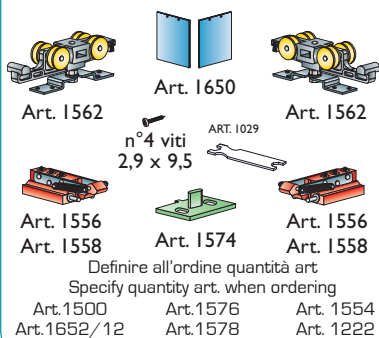
Definire all'ordine il fermo desiderato art. 1556 o art. 1558 / When ordering, specify the stopper preferred art. 1556 or art. 1558



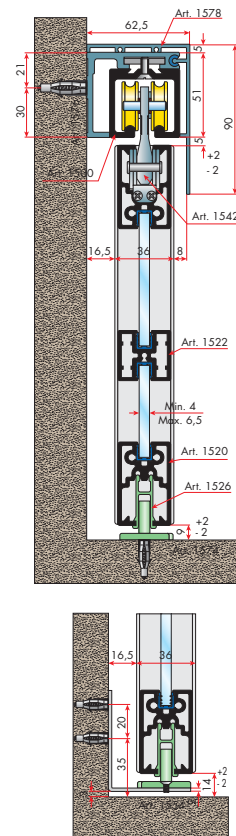
Art. 1500/1552/1558



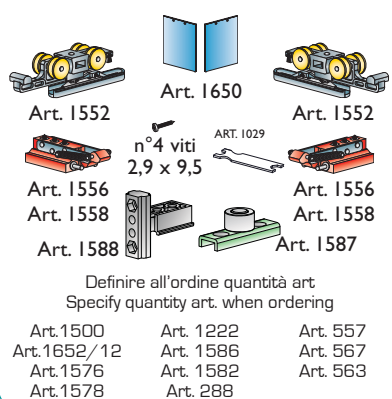
Art. 1500/1562/1558



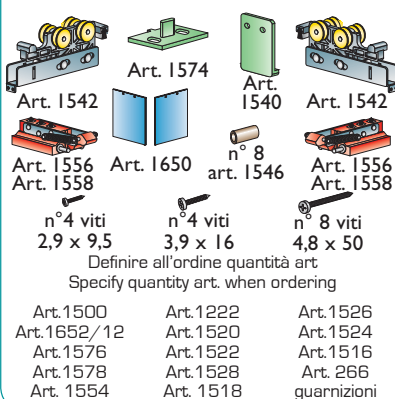
Art. 1500/1542/1558



Art. 1500/1552/1587



Art. 1500/1542/1558



TRAVE