

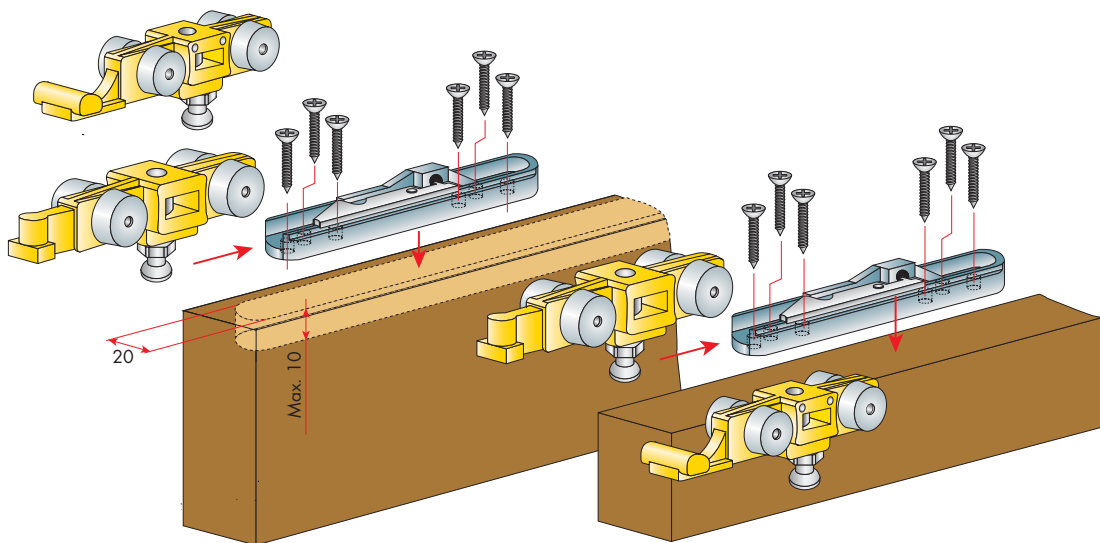
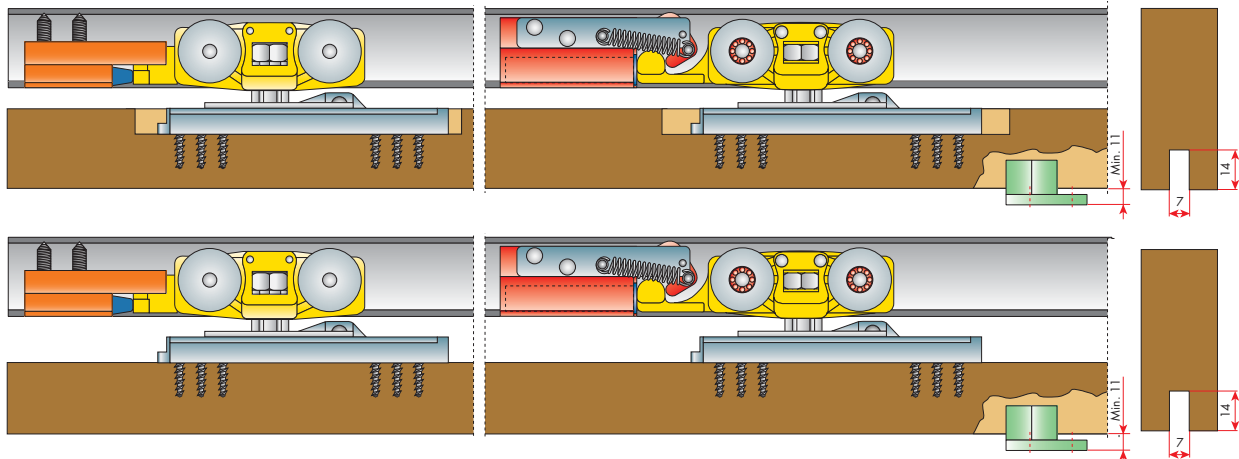
**Scorrevoli con staffa automatica laterale**

Slides with lateral automatic clamp  
 Eléments coulissants avec étrier automatique latéral  
 Rollen mit seitlichem automatischen Bügel  
 Correderas con abrazadera automática lateral

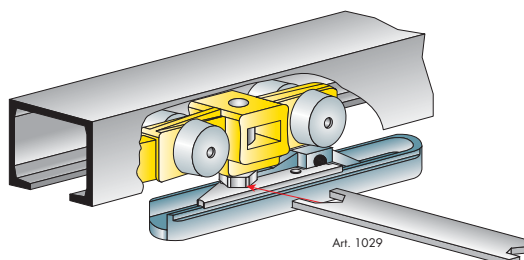


**PATENTED**

Nuova staffa ad innesto automatico laterale, possibilità di incasso con fresata oppure fissaggio in appoggio  
 New automatic lateral coupler bracket with possible embedded by milling or clip-on style  
 Nouvel étrier à enclenchement latéral automatique, qu'il est possible d'encastrer par fraisage ou de fixer en appui  
 Neuer Bügel mit seitlichem, automatischem Stecksystem, Einbaumöglichkeit mit Fräsung oder Aufsatzbefestigung  
 Nuevo estribo de inserción automática lateral: posibilidad de inserción con parte fresada o bien fijación con apoyo



**REGOLAZIONE  
 ADJUSTING / RÉGLAGE  
 REGULIERUNG / AJUSTE**



# Scorrevoli con staffa automatica laterale

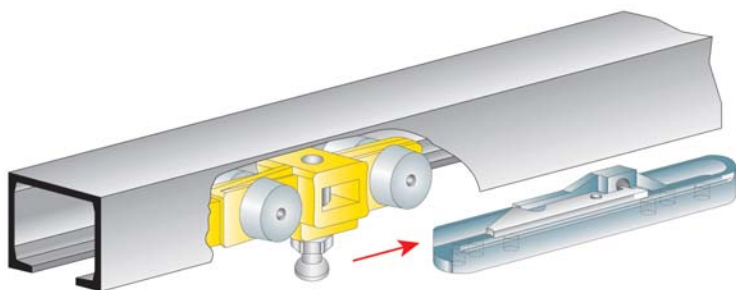
Slides with lateral automatic clamp  
 Eléments coulissants avec étrier automatique latéral  
 Rollen mit seitlichem automatischen Bügel  
 Correderas con abrazadera automática lateral



## PATENTED

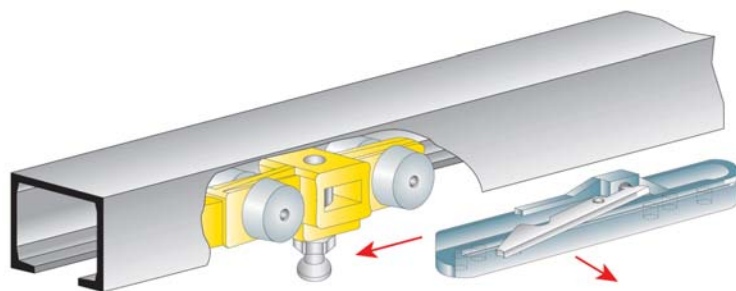


Posizionare le staffe (sinistra e destra) come da disegno  
 Position the brackets (right and left) as shown in the drawing / Positionner les étriers (gauche et droite) comme sur le dessin  
 Die Bügel (links oder rechts) der Abbildung entsprechend positionieren / Posicione los estribos (izquierdo y derecho) como muestra el dibujo



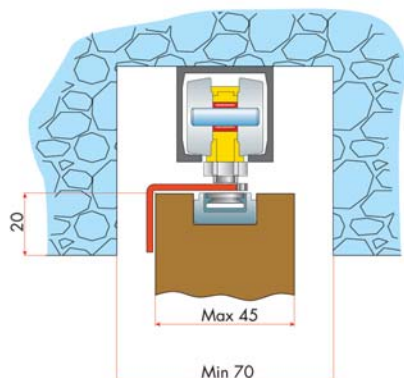
SISTEMA DI AGGANCIO  
 HOOKING SYSTEM  
 SYSTEME D'ACCROCHAGE  
 EINHÄNGSYSTEM  
 SISTEMA DE ENGANCHE

Il carrello si inserisce automaticamente nella staffa semplicemente appoggiandolo e spingendo il perno sulla leva della staffa stessa  
 The trolley can be automatically engaged in the brackets by simply positioning and pressing the pin on the bracket lever.  
 Le chariot s'insère automatiquement dans l'étrier tout simplement en l'appuyant et en poussant l'axe sur le levier de l'étrier  
 Der Schlitten fñgt sich automatisch in den Bügel ein, indem er einfach angesetzt wird und auf den Hebel am Bügel selbst drñckt  
 El carro se inserta automáticamente en el estribo apoyándolo y empujando el perno en la palanca del mismo estribo.

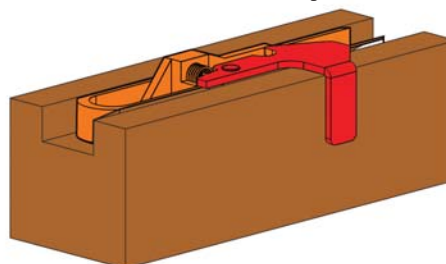


SISTEMA DI SGANCIO  
 RELEASE SYSTEM  
 SYSTEME DE DECROCHAGE  
 AUSHÄNGSYSTEM  
 SISTEMA DE DESENGANCHE

Per sganciare il carrello, agire manualmente sulla leva a molla  
 To release the trolley, hand operate the spring lever  
 Pour décrocher le chariot, agir manuellement sur le levier à ressort  
 Um den Schlitten auszuhängen, ist der Federhebel zu betätigen  
 Para desenganchar el carro, actúe manualmente sobre la palanca de resorte



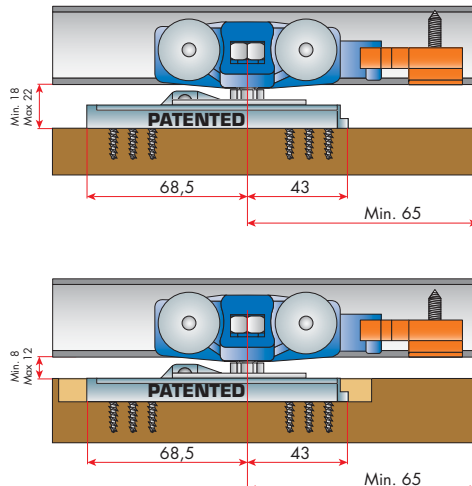
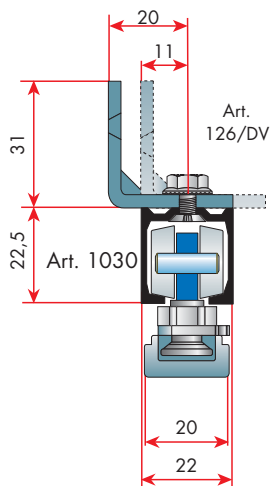
Optional:  
 per poter incassare la porta nel soffitto utilizzare la leva piegata.  
 Aggiungere il codice "LP" all'articolo dello scorrevole prescelto  
 In order to encase the door into the ceiling use the folded lever.  
 Add the code "LP" to the selected sliding article



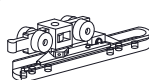
# Guarniture per porte scorrevoli fino a kg. 30



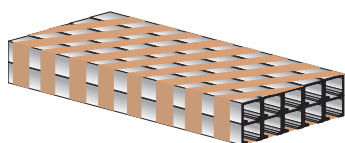
Complete kits for normal bracket sliding doors up to 30 kg.  
 Garnitures pour portes coulissantes jusqu'à 30 kg.  
 Garnituren für türen mit belastungsfähigkeit bis 30 kg.  
 Piezas de montaje para puertas correderas hasta 30 kg.



**ART. 1030**  
 Binario in alluminio  
 Aluminium track  
 Profilé en aluminium  
 Aluminiumschiene  
 Guía de aluminio



**ART. 1038/T**  
 Scorrevole con ruote tornite  
 Slide with Turned Wheels  
 Coulisse avec roues tournées  
 Schlitten mit gedrehten Rollen  
 Elemento de deslizamiento con ruedas torneadas



Profilati in alluminio imballati in fasci  
 Aluminium Sections Packaged in Bundles  
 Profilés en aluminium assemblés en paquets  
 Aluminiumprofile in Bündel verpackt  
 Perfiles de aluminio embalados en haces

GUARNITURA PER UNA PORTA DA Kg. 30 - N° 2 SCORREVOLI, 2 FERMI, 1 GUIDA, A RICHIESTA N° 3 SQUADRETTE  
 GASKET FOR ONE KG 30 DOOR: N° 2 SLIDES, N° 2 STOPPERS, ONE GUIDE, ON REQUEST N° 3 SQUARES

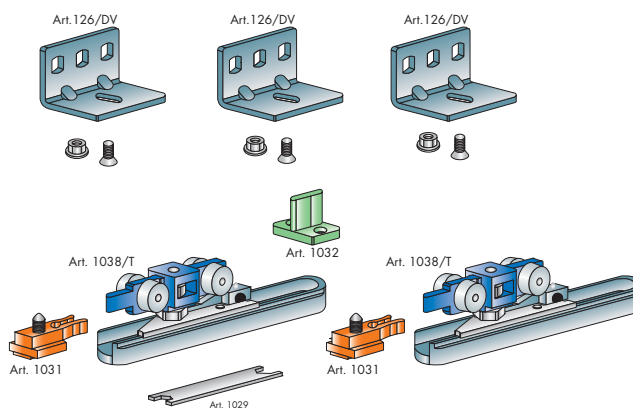
**30 =**  
 Kg. Per porta  
 Kg. For door  
 Kg. Pour porte  
 Kg. Für Tür  
 Kg. Por puerta

**T. =**  
 Ruote tornite  
 Turned wheels  
 Roues tournées  
 Gedrehte Rollen  
 Ruedas torneadas

**G. =**  
 Guarnitura  
 Complete kit  
 Garniture  
 Garniture  
 Piezas de montaje



**ART. 30/T/G/AU/CON Kg. 30**  
**ART. 30/T/G/AU/SEN Kg. 30**  
**PER PORTA / FOR DOOR**



**P =**  
 Kit per 1 porta  
 Kit for 1 door  
 Kit pour 1 porte  
 Kit Für 1 Tür  
 Kit Por 1 puerta

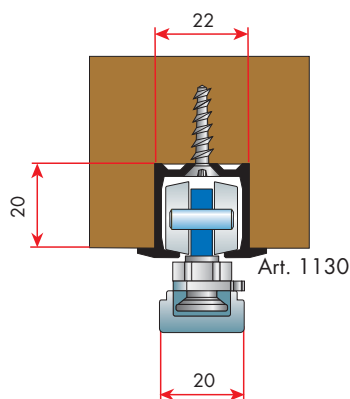
**AU. =**  
 Staffa automatica  
 Automatic bracket  
 Patte de fix. automatique  
 Automaticbügel  
 Estribo automatico

**CON =**  
 Con squadrette  
 With brackets  
 Avec équerres  
 Mit Winkeln  
 Con esquadras

**SEN =**  
 Senza squadrette  
 Without brackets  
 Sans équerres  
 Mit Winkeln  
 Sin esquadras

## Guarniture per porte scorrevoli fino a kg. 30

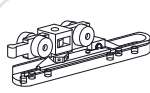
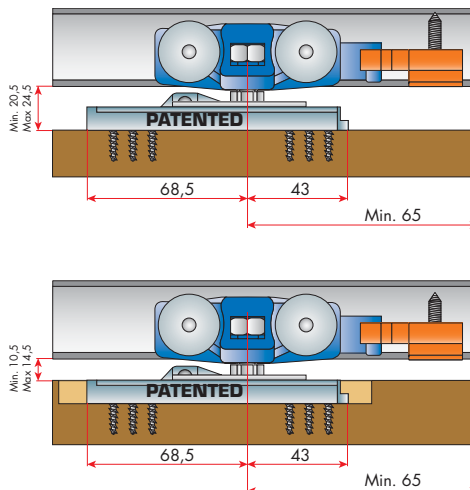
Complete kits for normal bracket sliding doors up to 30 kg.  
Garnitures pour portes coulissantes jusqu'à 30 kg.  
Garnituren für türen mit belastungsfähigkeit bis 30 kg.  
Piezas de montaje para puertas correderas hasta 30 kg.



Art. 1130



**ART. 1130**  
Binario in alluminio  
Aluminium track  
Profilé en aluminium  
Aluminiumschiene  
Carril de aluminio



**ART. 1038/T**  
Scorrevole con ruote tornite  
Slide with Turned Wheels  
Coulisse avec roues tournées  
Schlitten mit gedrehten Rollen  
Elemento de deslizamiento con ruedas torneadas

GUARNITURA COMPLETA DI BINARIO E ACCESSORI CON O SENZA SQUADRETTI  
COMPLETE KIT WITH TRACK AND ACCESSORIES WITH OR WITHOUT BRACKETS  
GARNITURE COMPLÈTE AVEC RAIL ET ACCESSOIRES, AVEC OU SANS ÉQUERRES  
GARNITUR MIT SCHIENEN UND ZUBEHÖRTEILEN MIT ODER OHNE WINKEL  
PIEZAS DE MONTAJE PARA CARRIL Y ACCESORIOS CON O SIN ESCUADRAS

ARTICOLO ARTICLE ARTICLE ARTIKEL ARTICULO	LARGHEZZA DELLA PORTA mm. DOOR WIDTH mm. LARGEUR DE LA PORTE mm. TURWEITE mm. ANCHO DE LA PUERTA mm.	LUNGHEZZA PROFILATO mm. PROFILE LENGTH mm. LONGUEUR DU PROFILÉ mm. PROFILENLANGE mm. LARGO DEL PERFIL mm.	PORTATA LOAD PORTEE TRAGKRAFT CAPACIDAD
30/T - P - AU - 120 - CON 3 - SEN	500 - 700	1200	Kg. 30
30/T - P - AU - 150 - CON 4 - SEN	710 - 850	1500	Kg. 30
30/T - P - AU - 165 - CON 5 - SEN	860 - 950	1650	Kg. 30
30/T - P - AU - 200 - CON 5 - SEN	960 - 1100	2000	Kg. 30
30/T - P - AU - 250 - CON 6 - SEN	1110 - 1350	2500	Kg. 30
30/T - P - AU - 300 - CON 7 - SEN	1360 - 1600	3000	Kg. 30

### Kit P.V.C rigido

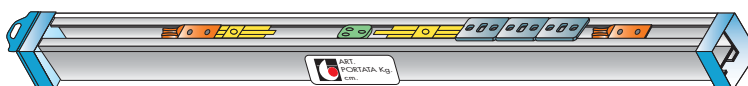
Definire all'ordine il tipo di imballo e il binario prescelto (art. 1030 o art. 1130)

When ordering, specify the type of packaging and the track preferred (art. 1030 or art. 1130)

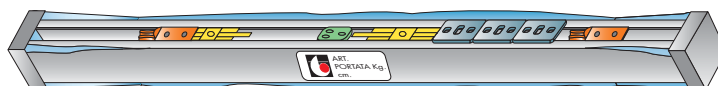
Préciser à la commande le type d'emballage et le rail désiré (art. 1030 ou art. 1130)

Bei der Bestellung den Verpackungstyp und den gewählten Schienentyp angeben (Art. 1030 oder Art. 1130)

En el pedido indicar el tipo de embalaje y el carril seleccionado (art. 1030 o art. 1130).

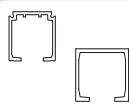
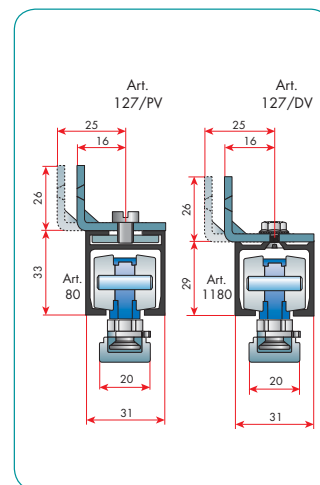
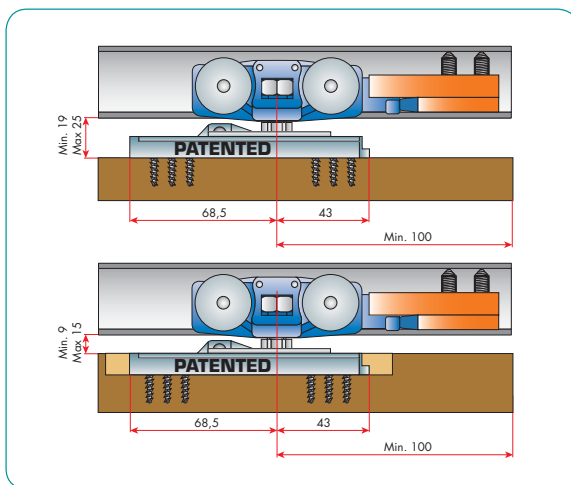
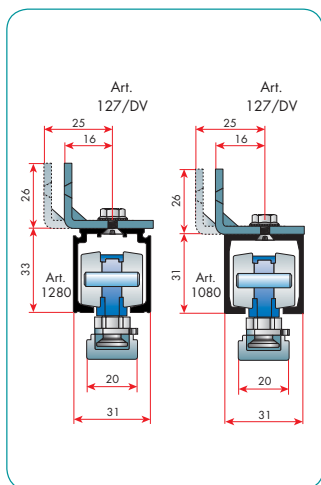


### Kit Polytene



# Guarniture per porte scorrevoli fino a kg. 40

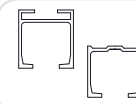
Complete kits for normal bracket sliding doors up to 40 kg.  
 Garnitures pour portes coulissantes jusqu'à 40 kg.  
 Garnituren für türen mit belastungsfähigkeit bis 40 kg.  
 Piezas de montaje para puertas correderas hasta 40 kg.



**ART. 1280 - 1080**  
 Binario in alluminio  
 Aluminium track  
 Profilé en aluminium  
 Aluminiumschiene  
 Guia de aluminio

**ART. 48/T**  
 Scorrevole con ruote tornite  
 Side with Turned Wheels  
 Coulisse avec roues tournées  
 Schlitten mit gedrehten Rollen  
 Elem. de desliz. ruedas torneadas

**ART. 48/S**  
 Scorrevole con ruote stampate  
 Side with moulded Wheels  
 Coulisse avec roues estampées  
 Schlitten mit Formgepreßte Rollen  
 Elem. de desliz. ruedas estampadas



**ART. 80 - 1180**  
 Binario in alluminio  
 Aluminium track  
 Profilé en aluminium  
 Aluminiumschiene  
 Carril de aluminio

ARTICOLO ARTICLE	LARGHEZZA DELLA PORTA mm. DOOR WIDTH mm.	LUNGHEZZA PROFILATO mm. PROFILE LENGTH mm.	PORTATA LOAD
40 - T - P - AU - 120 - CON 3 - S - SEN	500 - 700	1200	Kg. 40
40 - T - P - AU - 150 - CON 4 - S - SEN	710 - 850	1500	Kg. 40
40 - T - P - AU - 165 - CON 5 - S - SEN	860 - 950	1650	Kg. 40
40 - T - P - AU - 200 - CON 5 - S - SEN	960 - 1100	2000	Kg. 40
40 - T - P - AU - 250 - CON 6 - S - SEN	1110 - 1350	2500	Kg. 40
40 - T - P - AU - 300 - CON 7 - S - SEN	1360 - 1600	3000	Kg. 40



Definire all'ordine il tipo di imballo e il binario prescelto  
 When ordering, specify the type of packaging and the track preferred  
 (art. 1280 - 1080 - 80 - 1180 - 1359 - 1700 - 1710 - 1720)



GUARNITURA PER UNA PORTA DA Kg. 40 - N° 2 SCORREVOLI, 2 FERMI, 1 GUIDA, A RICHIESTA N° 4 SQUADRETTE  
 GASKET FOR ONE KG 40 DOOR: N° 2 SLIDES, N° 2 STOPPERS, ONE GUIDE, ON REQUEST N° 4 SQUARES

**40 =**  
 Kg. Per porta  
 Kg. For door  
 Kg. Pour porte  
 Kg. Für Tür  
 Kg. Por puerta

**T. =**  
 Ruote tornite  
 Turned wheels  
 Roues tournées  
 Gedrehte Rollen  
 Ruedas torneadas

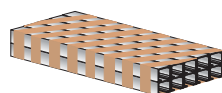
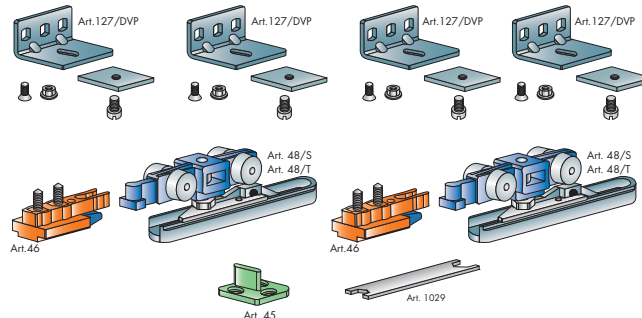
**S. =**  
 Ruote stampate  
 Moulded wheels  
 Roues estampées  
 Formgepreßte Rollen  
 Ruedas estampadas

**G. =**  
 Guarnitura  
 Complete kit  
 Garniture  
 Garniture  
 Piezas de montaje



**ART. 40/T/G/AU/CON Kg. 40**  
**ART. 40/T/G/AU/SEN Kg. 40**  
**ART. 40/S/G/AU/CON Kg. 40**  
**ART. 40/S/G/AU/SEN Kg. 40**

**PER PORTA  
FOR DOOR**



Profilati in alluminio imballati in fasci  
 Aluminium Sections Packaged in Bundles  
 Profilés en aluminium assemblés en paquets  
 Aluminiumprofile in Bündel verpackt  
 Perfiles de aluminio embalados en haces

**P =**  
 Kit per 1 porta  
 Kit for 1 door  
 Kit pour 1 porte  
 Kit Für 1 Tür  
 Kit Por 1 puerta

**AU. =**  
 Staffa automatica  
 Automatic bracket  
 Patte de fix. automatique  
 Automatischbügel  
 Estribo automatico

**CON =**  
 Con squadrette  
 With brackets  
 Avec équerres  
 Mit Winkeln  
 Con esquadras

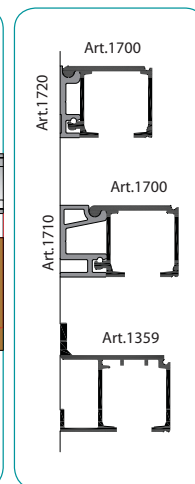
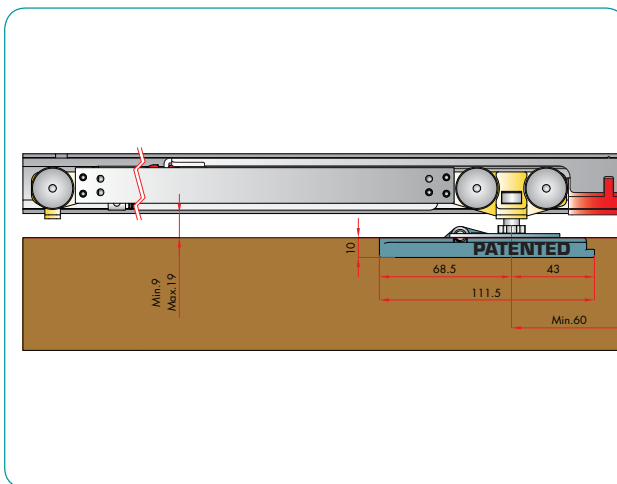
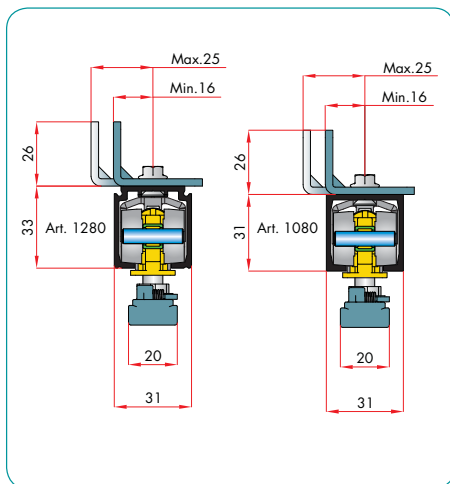
**SEN =**  
 Senza squadrette  
 Without brackets  
 Sans équerres  
 Mit Winkeln  
 Sin esquadras

# Guarniture per porte scorrevoli fino a kg. 40

Complete kits for normal bracket sliding doors up to 40 kg.  
 Garnitures pour portes coulissantes jusqu'à 40 kg.  
 Garnituren für türen mit belastungsfähigkeit bis 40 kg.  
 Piezas de montaje para puertas correderas hasta 40 kg.

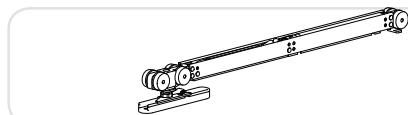


STAFFA AUT. LATERALE



### ART. 1280 - 1080

Binario in alluminio  
 Aluminium track  
 Profilé en aluminium  
 Aluminiumschiene  
 Guia de aluminio



### ART. 1678/443/35G

Scorrevole con ruote tornite  
 Slide with Turned Wheels  
 Coulisse avec roues tournées  
 Schlitten mit gedrehten Rollen  
 Elem. de desliz. ruedas torneadas

ARTICOLO ARTICLE	LARGHEZZA DELLA PORTA mm. DOOR WIDTH mm.	LUNGHEZZA PROFILATO mm. PROFILE LENGTH mm.	PORTATA LOAD
1678G83T/120 C - CON 3 S - SEN	600 - 700	1200	Kg. 40
1678G83T/150 C - CON 4 S - SEN	710 - 850	1500	Kg. 40
1678G83T/165 C - CON 5 S - SEN	860 - 950	1650	Kg. 40
1678G83T/200 C - CON 5 S - SEN	960 - 1100	2000	Kg. 40
1678G83T/250 C - CON 6 S - SEN	1110 - 1350	2500	Kg. 40
1678G83T/300 C - CON 7 S - SEN	1360 - 1600	3000	Kg. 40



Definire all'ordine il tipo di imballo e il binario prescelto  
 When ordering, specify the type of packaging and the track preferred  
 (art. 1280 - 1080 - 1359 - 1700 - 1710 - 1720)



GUARNITURA PER UNA PORTA DA Kg. 40 - N° 2 SCORREVOLI, 2 FERMI, 1 GUIDA, A RICHIESTA N° 4 SQUADRETTE  
 GASKET FOR ONE KG 40 DOOR: N° 2 SLIDES, N° 2 STOPPERS, ONE GUIDE, ON REQUEST N° 4 SQUARES

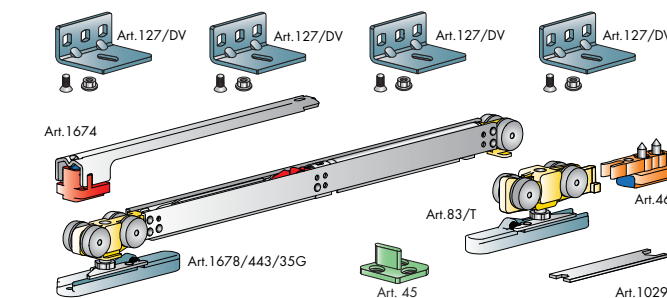
**40 =**  
 Kg. Per porta  
 Kg. For door  
 Kg. Pour porte  
 Kg. Für Tür  
 Kg. Por puerta

**T. =**  
 Ruote tornite  
 Turned wheels  
 Roues tournées  
 Gedrehte Rollen  
 Ruedas torneadas

**G. =**  
 Guarnitura  
 Complete kit  
 Garniture  
 Garniture  
 Piezas de montaje

**P =**  
 Kit per 1 porta  
 Kit for 1 door  
 Kit pour 1 porte  
 Kit Für 1 Tür  
 Kit Por 1 puerta

### ART. 1678/G/83T/G/C Kg. 40 ART. 1678/G/83T/G/S Kg. 40 PER PORTA/FOR DOOR



Profilati in alluminio imballati in fasci  
 Aluminium Sections Packaged in Bundles  
 Profilés en aluminium assemblés en paquets  
 Aluminiumprofile in Bündel verpackt  
 Perfiles de aluminio embalados en haces

**AU. =**  
 Staffa automatica  
 Automatic bracket  
 Patte de fix. automatique  
 Automatischbügel  
 Estribo automatico

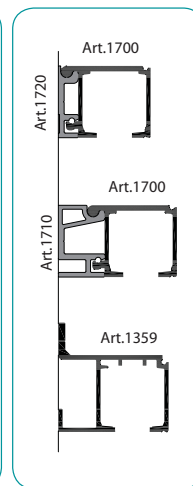
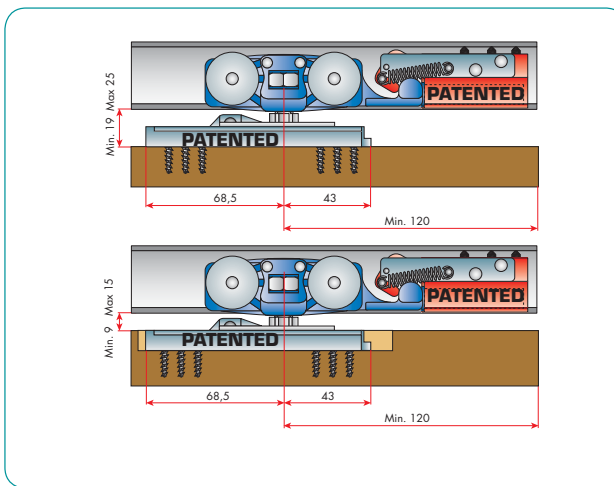
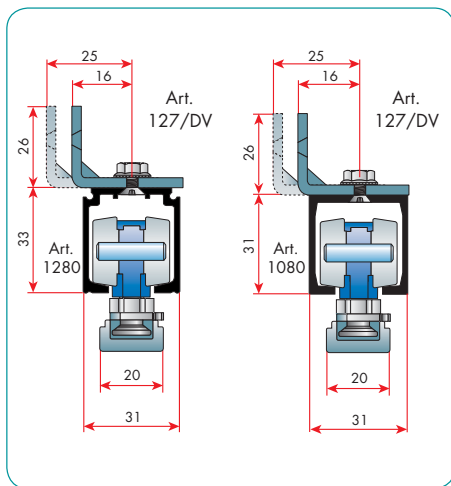
**CON =**  
 Con squadrette  
 With brackets  
 Avec équerres  
 Mit Winkeln  
 Con esquadras

**SEN =**  
 Senza squadrette  
 Without brackets  
 Sans équerres  
 Mit Winkeln  
 Sin esquadras

# Guarniture per porte scorrevoli fino a kg. 40



Complete kits for normal bracket sliding doors up to 40 kg.  
 Garnitures pour portes coulissantes jusqu'à 40 kg.  
 Garnituren für türen mit belastungsfähigkeit bis 40 kg.  
 Piezas de montaje para puertas correderas hasta 40 kg.



**ART. 1280**  
 Binario in alluminio  
 Aluminium track  
 Profilé en aluminium  
 Aluminiumschiene  
 Guia de aluminio

**ART. 1630/T**  
 Scorrevole con ruote tornite  
 Slide with Turned Wheels  
 Coulisse avec roues tournées  
 Schlitten mit gedrehten Rollen  
 Elem. de desliz. ruedas torneadas

**ART. 1080**  
 Binario in alluminio  
 Aluminium track  
 Profilé en aluminium  
 Aluminiumschiene  
 Guia de aluminio

ARTICOLO ARTICLE	LARGHEZZA DELLA PORTA DOOR WIDTH mm.	LUNGHEZZA PROFILATO mm. PROFILE LENGTH mm.	PORTATA LOAD
40 T - P - AU - 120 - CON 3 - SEN - FAN	500 - 700	1200	Kg. 40
40 T - P - AU - 150 - CON 4 - SEN - FAN	710 - 850	1500	Kg. 40
40 T - P - AU - 165 - CON 5 - SEN - FAN	860 - 950	1650	Kg. 40
40 T - P - AU - 200 - CON 5 - SEN - FAN	960 - 1100	2000	Kg. 40
40 T - P - AU - 250 - CON 6 - SEN - FAN	1110 - 1350	2500	Kg. 40
40 T - P - AU - 300 - CON 7 - SEN - FAN	1360 - 1600	3000	Kg. 40



Definire all'ordine il tipo di imballo e il binario prescelto  
 When ordering, specify the type of packaging and the track preferred  
 [art. 1280 - 1080 - 1359 - 1700 - 1710 - 1720]



GUARNITURA PER UNA PORTA DA Kg. 40 - N° 2 SCORREVOLI, 2 FERMI, 1 GUIDA, A RICHIESTA N° 4 SQUADRETTE  
 GASKET FOR ONE KG 40 DOOR: N° 2 SLIDES, N° 2 STOPPERS, ONE GUIDE, ON REQUEST N° 4 SQUARES

**40 =**  
 Kg. Per porta  
 Kg. For door  
 Kg. Pour porte  
 Kg. Für Tür  
 Kg. Por puerta

**T. =**  
 Ruote tornite  
 Turned wheels  
 Roues tournées  
 Gedrehte Rollen  
 Ruedas torneadas

**G. =**  
 Guarnitura  
 Complete kit  
 Garniture  
 Garniture  
 Piezas de montaje

**P =**  
 Kit per 1 porta  
 Kit for 1 door  
 Kit pour 1 porte  
 Kit Für 1 Tür  
 Kit Por 1 puerta

**ART. 40/T/G/AU/C/FAN Kg. 40**  
**ART. 40/T/G/AU/S/FAN Kg. 40**  
**PER PORTA/FOR DOOR**

Profilati in alluminio imballati in fasci  
 Aluminium Sections Packaged in Bundles  
 Profilés en aluminium assemblés en paquets  
 Aluminiumprofile in Bündel verpackt  
 Perfiles de aluminio embalados en haces

**AU. =**  
 Staffa automatica  
 Automatic bracket  
 Patte de fix. automatique  
 Automaticbügel  
 Estribo automatico

**CON =**  
 Con squadrette  
 With brackets  
 Avec équerres  
 Mit Winkeln  
 Con esquadras

**SEN =**  
 Senza squadrette  
 Without brackets  
 Sans équerres  
 Mit Winkeln  
 Sin esquadras

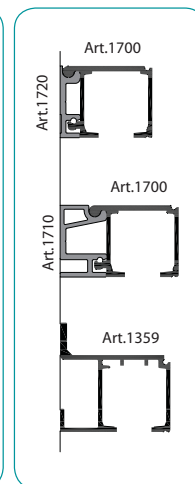
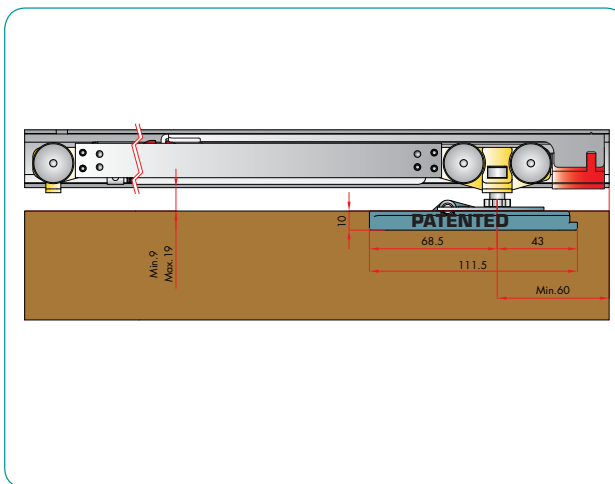
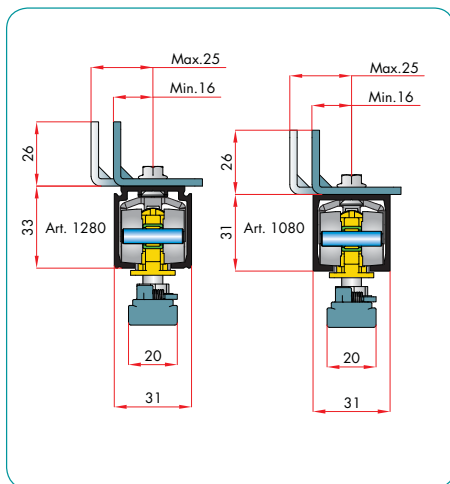
**FAN =**  
 Fermo ammortizzato  
 Shock absorbent stopper  
 Arrêt amorti  
 Stopper mit Dämpfer  
 Retén con amortiguador

# Guarniture per porte scorrevoli fino a kg. 40



Complete kits for normal bracket sliding doors up to 40 kg.  
 Garnitures pour portes coulissantes jusqu'à 40 kg.  
 Garnituren für türen mit belastungsfähigkeit bis 40 kg.  
 Piezas de montaje para puertas correderas hasta 40 kg.

STAFFA AUT. LATERALE



**ART. 1280 - 1080**  
 Binario in alluminio  
 Aluminium track  
 Profilé en aluminium  
 Aluminiumschiene  
 Guia de aluminio

**ART. 1678/443/35G**  
 Scorrevole con ruote tornite  
 Slide with Turned Wheels  
 Coulisse avec roues tournées  
 Schlitten mit gedrehten Rollen  
 Elem. de desliz. ruedas torneadas

ARTICOLO ARTICLE	LARGHEZZA DELLA PORTA mm. DOOR WIDTH mm.	LUNGHEZZA PROFILATO mm. PROFILE LENGTH mm.	PORTATA LOAD
1678G1634T/120 C - CON 3 S - SEN	620 - 700	1200	Kg. 40
1678G1634T/150 C - CON 4 S - SEN	710 - 850	1500	Kg. 40
1678G1634T/165 C - CON 5 S - SEN	860 - 950	1650	Kg. 40
1678G1634T/200 C - CON 5 S - SEN	960 - 1100	2000	Kg. 40
1678G1634T/250 C - CON 6 S - SEN	1110 - 1350	2500	Kg. 40
1678G1634T/300 C - CON 7 S - SEN	1360 - 1600	3000	Kg. 40



Definire all'ordine il tipo di imballo e il binario prescelto  
 When ordering, specify the type of packaging and the track preferred  
 (art. 1280 - 1080 - 1359 - 1700 - 1710 - 1720)



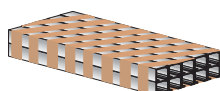
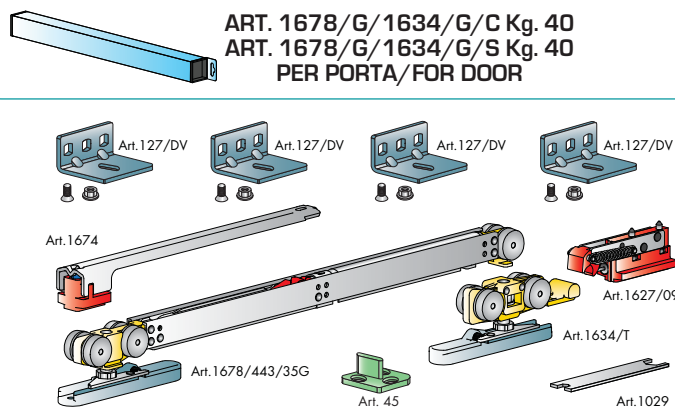
GUARNITURA PER UNA PORTA DA Kg. 40 - N° 2 SCORREVOLI, 2 FERMI, 1 GUIDA, A RICHIESTA N° 4 SQUADRETTE  
 GASKET FOR ONE KG 40 DOOR: N° 2 SLIDES, N° 2 STOPPERS, ONE GUIDE, ON REQUEST N° 4 SQUARES

**40 =**  
 Kg. Per porta  
 Kg. For door  
 Kg. Pour porte  
 Kg. Für Tür  
 Kg. Por puerta

**T. =**  
 Ruote tornite  
 Turned wheels  
 Roues tournées  
 Gedrehte Rollen  
 Ruedas torneadas

**G. =**  
 Guarnitura  
 Complete kit  
 Garniture  
 Garniture  
 Piezas de montaje

**P =**  
 Kit per 1 porta  
 Kit for 1 door  
 Kit pour 1 porte  
 Kit für 1 Tür  
 Kit Por 1 puerta



Profilati in alluminio imballati in fasci  
 Aluminium Sections Packaged in Bundles  
 Profilés en aluminium assemblés en paquets  
 Aluminiumprofile in Bündel verpackt  
 Perfiles de aluminio embalados en haces

**AU. =**  
 Staffa automatica  
 Automatic bracket  
 Patte de fix. automatique  
 Automatischbügel  
 Estribo automatico

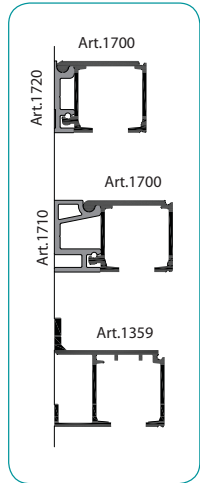
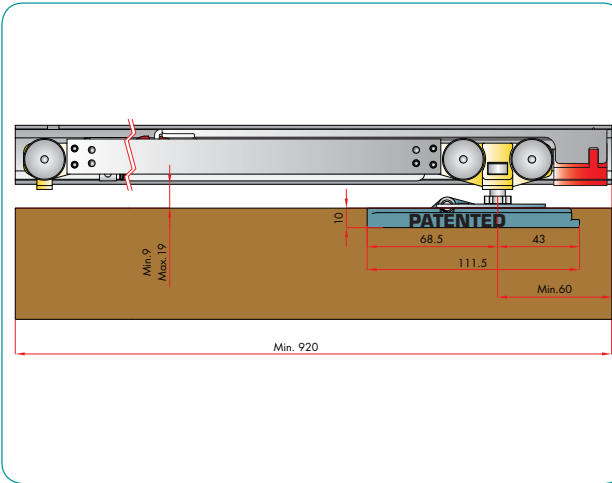
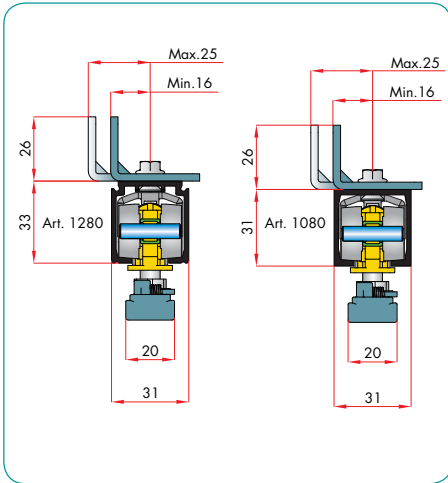
**CON =**  
 Con squadrette  
 With brackets  
 Avec équerres  
 Mit Winkeln  
 Con esquadras

**SEN =**  
 Senza squadrette  
 Without brackets  
 Sans équerres  
 Mit Winkeln  
 Sin esquadras



**Guarniture per porte scorrevoli fino a kg. 40**

Complete kits for normal bracket sliding doors up to 40 kg.  
 Garnitures pour portes coulissantes jusqu'à 40 kg.  
 Garnituren für türen mit belastungsfähigkeit bis 40 kg.  
 Piezas de montaje para puertas correderas hasta 40 kg.



**ART. 1280 - 1080**  
 Binario in alluminio  
 Aluminium track  
 Profilé en aluminium  
 Aluminiumschiene  
 Guia de aluminio

**ART. 1678/443/35G**  
 Scorrevole con ruote tornite  
 Slide with Turned Wheels  
 Coulisse avec roues tournées  
 Schlitten mit gedrehten Rollen  
 Elem. de desliz. ruedas torneadas

ARTICOLO ARTICLE	LARGHEZZA DELLA PORTA mm. DOOR WIDTH mm.	LUNGHEZZA PROFILATO mm. PROFILE LENGTH mm.	PORTATA LOAD
<b>1678G/1678G/200</b> C - CON 5 S - SEN	920 - 1100	2000	Kg. 40
<b>1678G/1678G/250</b> C - CON 6 S - SEN	1110 - 1350	2500	Kg. 40
<b>1678G/1678G/300</b> C - CON 7 S - SEN	1360 - 1600	3000	Kg. 40

**Kit P.V.C rigido**

**Kit Polytene**

Definire all'ordine il tipo di imballo e il binario prescelto  
 When ordering, specify the type of packaging and the track preferred  
 (art. 1280 - 1080 - 1359 - 1700 - 1710 - 1720)

GUARNITURA PER UNA PORTA DA Kg. 40 - N° 2 SCORREVOLI, 2 FERMI, 1 GUIDA, A RICHIESTA N° 4 SQUADRETTE  
 GASKET FOR ONE KG 40 DOOR: N° 2 SLIDES, N° 2 STOPPERS, ONE GUIDE, ON REQUEST N° 4 SQUARES

**40 =**  
 Kg. Per porta  
 Kg. For door  
 Kg. Pour porte  
 Kg. Für Tür  
 Kg. Por puerta

**T. =**  
 Ruote tornite  
 Turned wheels  
 Roues tournées  
 Gedrehte Rollen  
 Ruedas torneadas

**G. =**  
 Guarnitura  
 Complete kit  
 Garniture  
 Garniture  
 Piezas de montaje

**P =**  
 Kit per 1 porta  
 Kit for 1 door  
 Kit pour 1 porte  
 Kit Für 1 Tür  
 Kit Por 1 puerta

**ART. 1678/G/1678/G/C Kg. 40**  
**ART. 1678/G/1678/G/S Kg. 40**  
**PER PORTA/FOR DOOR**

Profilati in alluminio imballati in fasci  
 Aluminium Sections Packaged in Bundles  
 Profilés en aluminium assemblés en paquets  
 Aluminiumprofile in Bündel verpackt  
 Perfiles de aluminio embalados en haces

**AU. =**  
 Staffa automatica  
 Automatic bracket  
 Patte de fix. automatique  
 Automatischbügel  
 Estribo automatico

**CON =**  
 Con squadrette  
 With brackets  
 Avec équerres  
 Mit Winkeln  
 Con esquadras

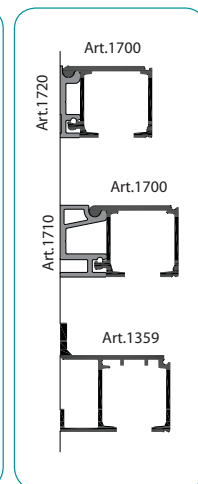
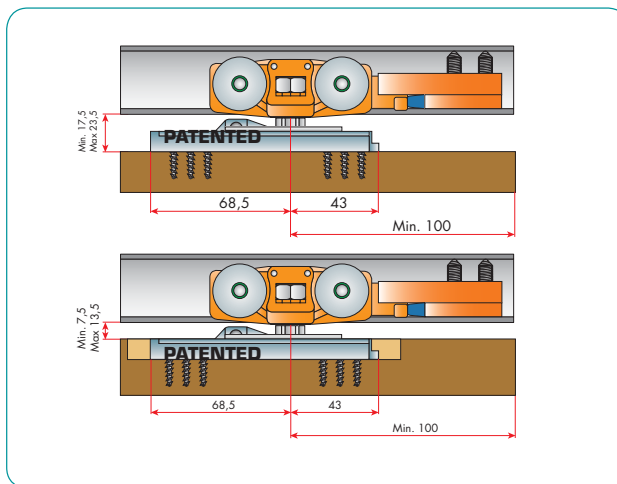
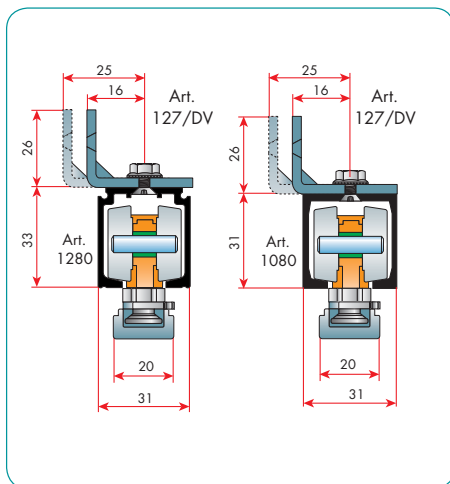
**SEN =**  
 Senza squadrette  
 Without brackets  
 Sans équerres  
 Mit Winkeln  
 Sin esquadras

# Guarniture per porte scorrevoli fino a kg. 60

Complete kits for normal bracket sliding doors up to 60 kg.  
 Garnitures pour portes coulissantes jusqu'à 60 kg.  
 Garnituren für türen mit belastungsfähigkeit bis 60 kg.  
 Piezas de montaje para puertas correderas hasta 60 kg.



STAFFA AUT. LATERALE



### ART. 1280

Binario in alluminio  
 Aluminium track  
 Profilé en aluminium  
 Aluminiumschiene  
 Guia de aluminio

### ART. 68/T

Scorrevole con ruote tornite  
 Slide with Turned Wheels  
 Coulisse avec roues tournées  
 Schlitten mit gedrehten Rollen  
 Elem. de desliz. ruedas torneadas

### ART. 68/S

Scorrevole con ruote tornite  
 Slide with Turned Wheels  
 Coulisse avec roues tournées  
 Schlitten mit gedrehten Rollen  
 Elem. de desliz. ruedas torneadas



### ART. 1080

Binario in alluminio  
 Aluminium track  
 Profilé en aluminium  
 Aluminiumschiene  
 Guia de aluminio

ARTICOLO ARTICLE	LARGHEZZA DELLA PORTA mm. DOOR WIDTH mm.	LUNGHEZZA PROFILATO mm. PROFILE LENGTH mm.	PORTATA LOAD
60 - T - P - AU - 120 - CON 3 - SEN	500 - 700	1200	Kg. 60
60 - T - P - AU - 150 - CON 4 - SEN	710 - 850	1500	Kg. 60
60 - T - P - AU - 165 - CON 5 - SEN	860 - 950	1650	Kg. 60
60 - T - P - AU - 200 - CON 5 - SEN	960 - 1100	2000	Kg. 60
60 - T - P - AU - 250 - CON 6 - SEN	1110 - 1350	2500	Kg. 60
60 - T - P - AU - 300 - CON 7 - SEN	1360 - 1600	3000	Kg. 60



Definire all'ordine il tipo di imballo e il binario prescelto  
 When ordering, specify the type of packaging and the track preferred  
 (art. 1280 - 1080 - 1359 - 1700 - 1710 - 1720)



GUARNITURA PER UNA PORTA DA Kg. 60 - N° 2 SCORREVOLI, 2 FERMI, 1 GUIDA, A RICHIESTA N° 4 SQUADRETTE  
 GASKET FOR ONE KG 60 DOOR: N° 2 SLIDES, N° 2 STOPPERS, ONE GUIDE, ON REQUEST N° 4 SQUARES

**60 =**  
 Kg. Per porta  
 Kg. For door  
 Kg. Pour porte  
 Kg. Für Tür  
 Kg. Por puerta

**T. =**  
 Ruote tornite  
 Turned wheels  
 Roues tournées  
 Gedrehte Rollen  
 Ruedas torneadas

**S. =**  
 Ruote stampate  
 Moulded wheels  
 Roues estampées  
 Formgeprägte Rollen  
 Ruedas estampadas

**G. =**  
 Guarnitura  
 Complete kit  
 Garniture  
 Garniture  
 Piezas de montaje



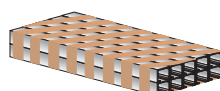
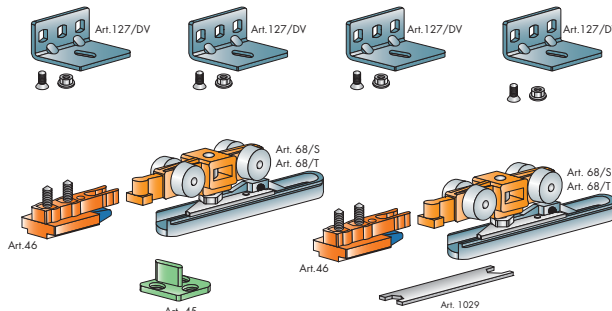
### ART. 60/T/G/AU/CON Kg. 60

ART. 60/T/G/AU/SEN Kg. 60

ART. 60/S/G/AU/CON Kg. 60

ART. 60/S/G/AU/SEN Kg. 60

### PER PORTA FOR DOOR



Profilati in alluminio imballati in fasci  
 Aluminium Sections Packaged in Bundles  
 Profilés en aluminium assemblés en paquets  
 Aluminiumprofile in Bündel verpackt  
 Perfiles de aluminio embalados en haces

**P =**  
 Kit per 1 porta  
 Kit for 1 door  
 Kit pour 1 porte  
 Kit Für 1 Tür  
 Kit Por 1 puerta

**AU. =**  
 Staffa automatica  
 Automatic bracket  
 Patte de fix. automatique  
 Automaticbügel  
 Estribo automatico

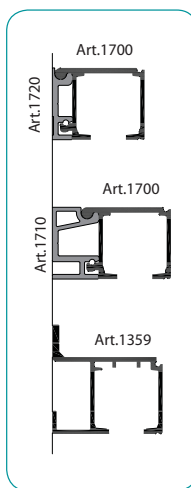
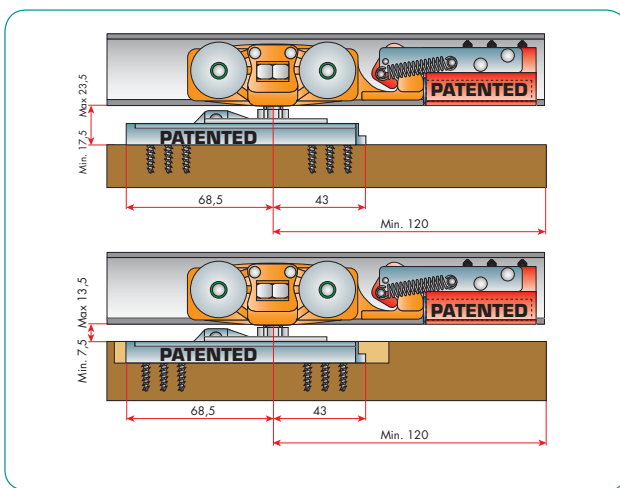
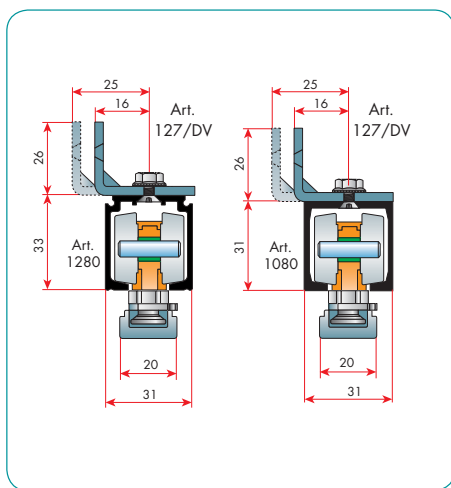
**CON =**  
 Con squadrette  
 With brackets  
 Avec équerres  
 Mit Winkeln  
 Con esquadras

**SEN =**  
 Senza squadrette  
 Without brackets  
 Sans équerres  
 Mit Winkeln  
 Sin esquadras

# Guarniture per porte scorrevoli fino a kg. 60



Complete kits for normal bracket sliding doors up to 60 kg.  
 Garnitures pour portes coulissantes jusqu'à 60 kg.  
 Garnituren für türen mit belastungsfähigkeit bis 60 kg.  
 Piezas de montaje para puertas correderas hasta 60 kg.



**ART. 1280**  
 Binario in alluminio  
 Aluminium track  
 Profilé en aluminium  
 Aluminiumschiene  
 Guia de aluminio

**ART. 1632/T**  
 Scorrevole con ruote tornite  
 Slide with Turned Wheels  
 Coulisse avec roues tournées  
 Schlitten mit gedrehten Rollen  
 Elem. de desliz. ruedas torneadas

**ART. 1080**  
 Binario in alluminio  
 Aluminium track  
 Profilé en aluminium  
 Aluminiumschiene  
 Guia de aluminio

ARTICOLO ARTICLE	LARGHEZZA DELLA PORTA DOOR WIDTH mm.	LUNGHEZZA PROFILATO mm. PROFILE LENGTH mm.	PORTATA LOAD
60 T - P - AU - 120 - CON 3 - SEN - FAN	500 - 700	1200	Kg. 60
60 T - P - AU - 150 - CON 4 - SEN - FAN	710 - 850	1500	Kg. 60
60 T - P - AU - 165 - CON 5 - SEN - FAN	860 - 950	1650	Kg. 60
60 T - P - AU - 200 - CON 5 - SEN - FAN	960 - 1100	2000	Kg. 60
60 T - P - AU - 250 - CON 6 - SEN - FAN	1110 - 1350	2500	Kg. 60
60 T - P - AU - 300 - CON 7 - SEN - FAN	1360 - 1600	3000	Kg. 60



Definire all'ordine il tipo di imballo e il binario prescelto  
 When ordering, specify the type of packaging and the track preferred  
 [art. 1280 - 1080 - 1359 - 1700 - 1710 - 1720]



GUARNITURA PER UNA PORTA DA Kg. 60 - N° 2 SCORREVOLI, 2 FERMI, 1 GUIDA, A RICHIESTA N° 4 SQUADRETTE  
 GASKET FOR ONE KG 60 DOOR: N° 2 SLIDES, N° 2 STOPPERS, ONE GUIDE, ON REQUEST N° 4 SQUARES

**60 =**  
 Kg. Per porta  
 Kg. For door  
 Kg. Pour porte  
 Kg. Für Tür  
 Kg. Por puerta

**T. =**  
 Ruote tornite  
 Turned wheels  
 Roues tournées  
 Gedrehte Rollen  
 Ruedas torneadas

**G. =**  
 Guarnitura  
 Complete kit  
 Garniture  
 Garniture  
 Piezas de montaje

**P =**  
 Kit per 1 porta  
 Kit for 1 door  
 Kit pour 1 porte  
 Kit Für 1 Tür  
 Kit Por 1 puerta

**ART. 60/T/G/AU/C/FAN Kg. 60**  
**ART. 60/T/G/AU/S/FAN Kg. 60**  
**PER PORTA/FOR DOOR**

Profilati in alluminio imballati in fasci  
 Aluminium Sections Packaged in Bundles  
 Profilés en aluminium assemblés en paquets  
 Aluminiumprofile in Bündel verpackt  
 Perfiles de aluminio embalados en haces

**AU. =**  
 Staffa automatica  
 Automatic bracket  
 Patte de fix. automatique  
 Automaticbügel  
 Estribo automatico

**CON =**  
 Con squadrette  
 With brackets  
 Avec équerres  
 Mit Winkeln  
 Con esquadras

**SEN =**  
 Senza squadrette  
 Without brackets  
 Sans équerres  
 Mit Winkeln  
 Sin esquadras

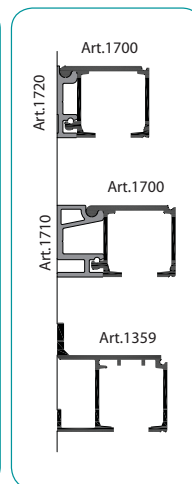
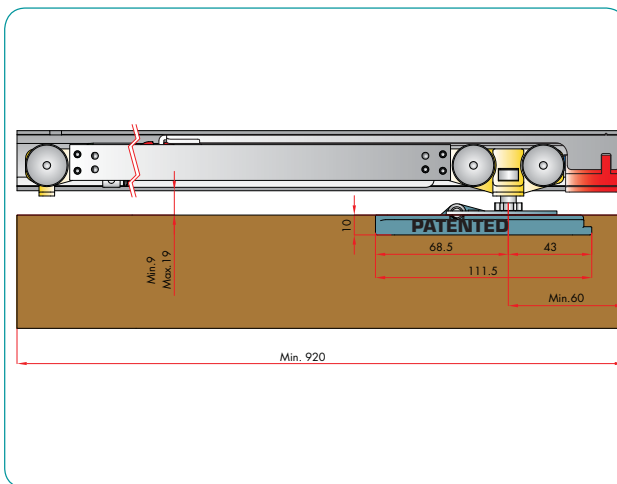
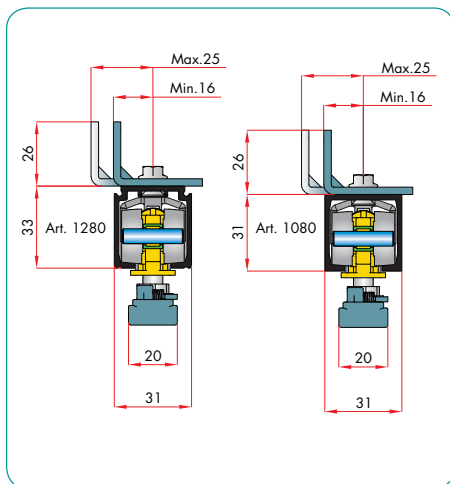
**FAN =**  
 Fermo ammortizzato  
 Shock absorbent stopper  
 Arrêt amorti  
 Stopper mit Dämpfer  
 Retén con amortiguador

# Guarniture per porte scorrevoli fino a kg. 80

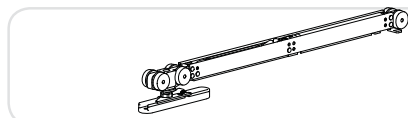


Complete kits for normal bracket sliding doors up to 80 kg.  
 Garnitures pour portes coulissantes jusqu'à 80 kg.  
 Garnituren für türen mit belastungsfähigkeit bis 80 kg.  
 Piezas de montaje para puertas correderas hasta 80 kg.

STAFFA AUT. LATERALE



**ART. 1280 - 1080**  
 Binario in alluminio  
 Aluminium track  
 Profilé en aluminium  
 Aluminiumschiene  
 Guia de aluminio



**ART. 1678/443/35G**  
 Scorrevole con ruote tornite  
 Slide with Turned Wheels  
 Coulisse avec roues tournées  
 Schlitten mit gedrehten Rollen  
 Elem. de desliz. ruedas torneadas

ARTICOLO ARTICLE	LARGHEZZA DELLA PORTA mm. DOOR WIDTH mm.	LUNGHEZZA PROFILATO mm. PROFILE LENGTH mm.	PORTATA LOAD
<b>1678Y1678Y/200</b> C - CON 5 S - SEN	920 - 1100	2000	Kg. 80
<b>1678Y1678Y/250</b> C - CON 6 S - SEN	1110 - 1350	2500	Kg. 80
<b>1678Y1678Y/300</b> C - CON 7 S - SEN	1360 - 1600	3000	Kg. 80



Kit P.V.C rigido



Kit Polytene

Definire all'ordine il tipo di imballo e il binario prescelto  
 When ordering, specify the type of packaging and the track preferred  
 [art. 1280 - 1080 - 1359 - 1700 - 1710 - 1720]

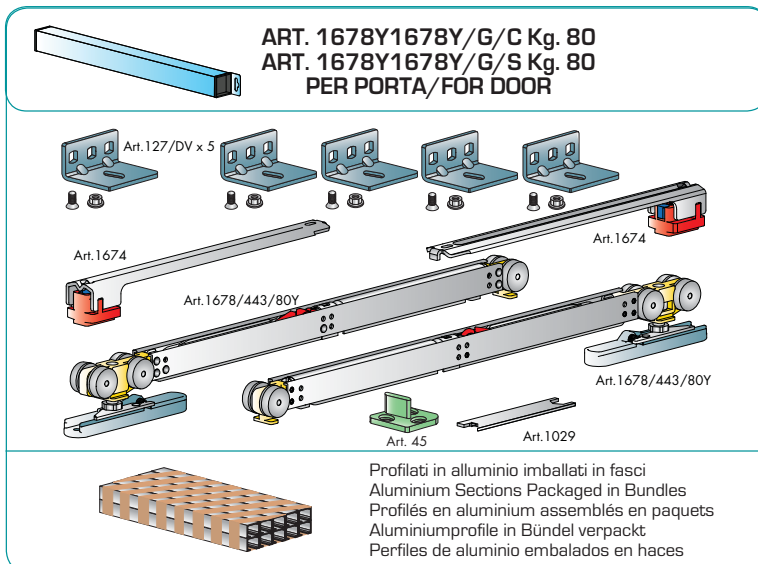
GUARNITURA PER UNA PORTA DA Kg. 80 - N° 2 SCORREVOLI, 2 FERMI, 1 GUIDA, A RICHIESTA N° 5 SQUADRETTE  
 GASKET FOR ONE KG 80 DOOR: N° 2 SLIDES, N° 2 STOPPERS, ONE GUIDE, ON REQUEST N° 5 SQUARES

**80 =**  
 Kg. Per porta  
 Kg. For door  
 Kg. Pour porte  
 Kg. Für Tür  
 Kg. Por puerta

**T. =**  
 Ruote tornite  
 Turned wheels  
 Roues tournées  
 Gedrehte Rollen  
 Ruedas torneadas

**G. =**  
 Guarnitura  
 Complete kit  
 Garniture  
 Garniture  
 Piezas de montaje

**P =**  
 Kit per 1 porta  
 Kit for 1 door  
 Kit pour 1 porte  
 Kit Für 1 Tür  
 Kit Por 1 puerta



**ART. 1678Y1678Y/G/C Kg. 80**  
**ART. 1678Y1678Y/G/S Kg. 80**  
**PER PORTA/FOR DOOR**

**AU. =**  
 Staffa automatica  
 Automatic bracket  
 Patte de fix. automatique  
 Automaticbügel  
 Estribo automatico

**CON =**  
 Con squadrette  
 With brackets  
 Avec équerres  
 Mit Winkeln  
 Con esquadras

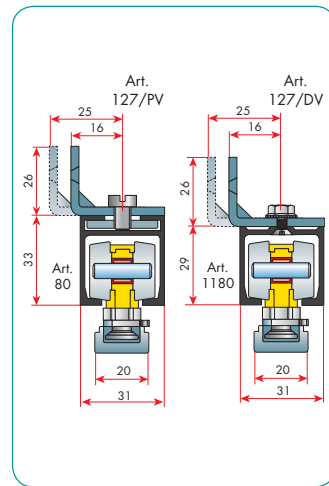
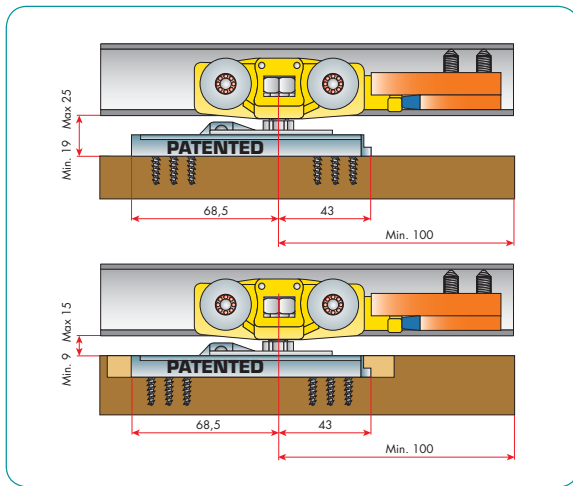
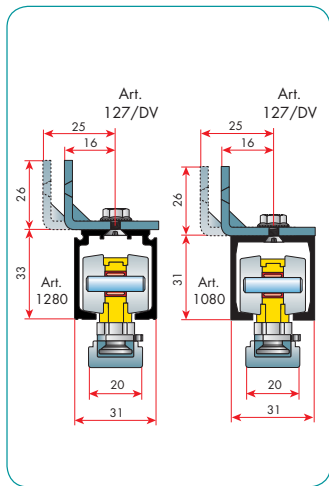
**SEN =**  
 Senza squadrette  
 Without brackets  
 Sans équerres  
 Mit Winkeln  
 Sin esquadras

Profilati in alluminio imballati in fasci  
 Aluminium Sections Packaged in Bundles  
 Profilés en aluminium assemblés en paquets  
 Aluminiumprofile in Bündel verpackt  
 Perfiles de aluminio embalados en haces

# Guarniture per porte scorrevoli fino a kg. 80



Complete kits for normal bracket sliding doors up to 80 kg.  
 Garnitures pour portes coulissantes jusqu'à 80 kg.  
 Garnituren für türen mit belastungsfähigkeit bis 80 kg.  
 Piezas de montaje para puertas correderas hasta 80 kg.



**ART. 1280 - 1080**  
 Binario in alluminio  
 Aluminium track  
 Profilé en aluminium  
 Aluminiumschiene  
 Guia de aluminio

**ART. 83/T**  
 Scorrevole con ruote tornite  
 Slide with Turned Wheels  
 Coulisse avec roues tournées  
 Coulisse avec roues estampées  
 Schlitten mit gedrehten Rollen  
 Elem. de desliz. ruedas torneadas

**ART. 83/S**  
 Scorrevole con ruote stampate  
 Slide with moulded Wheels  
 Coulisse avec roues estampées  
 Coulisse avec roues estampées  
 Schlitten mit Formgepreßte Rollen  
 Elem. de desliz. ruedas estampadas

ARTICOLO ARTICLE	LARGHEZZA DELLA PORTA mm. DOOR WIDTH mm.	LUNGHEZZA PROFILATO mm. PROFILE LENGTH mm.	PORTATA LOAD
80 - T - P - AU - 120 - CON 3 - S - SEN	500 - 700	1200	Kg. 80
80 - T - P - AU - 150 - CON 4 - S - SEN	710 - 850	1500	Kg. 80
80 - T - P - AU - 165 - CON 5 - S - SEN	860 - 950	1650	Kg. 80
80 - T - P - AU - 200 - CON 5 - S - SEN	960 - 1100	2000	Kg. 80
80 - T - P - AU - 250 - CON 6 - S - SEN	1110 - 1350	2500	Kg. 80
80 - T - P - AU - 300 - CON 7 - S - SEN	1360 - 1600	3000	Kg. 80



Definire all'ordine il tipo di imballo e il binario prescelto  
 When ordering, specify the type of packaging and the track preferred  
 (art. 1280 - 1080 - 1359 - 1700 - 1710 - 1720)



GUARNITURA PER UNA PORTA DA Kg. 80 - N° 2 SCORREVOLI, 2 FERMI, 1 GUIDA, A RICHIESTA N° 5 SQUADRETTE  
 GASKET FOR ONE KG 80 DOOR: N° 2 SLIDES, N° 2 STOPPERS, ONE GUIDE, ON REQUEST N° 5 SQUARES

**80 =**  
 Kg. Per porta  
 Kg. For door  
 Kg. Pour porte  
 Kg. Für Tür  
 Kg. Por puerta

**T. =**  
 Ruote tornite  
 Turned wheels  
 Roues tournées  
 Gedrehte Rollen  
 Ruedas torneadas

**S. =**  
 Ruote stampate  
 Moulded wheels  
 Roues estampées  
 Formgepreßte Rollen  
 Ruedas estampadas

**G. =**  
 Guarnitura  
 Complete kit  
 Garniture  
 Garniture  
 Piezas de montaje

**ART. 80/T/G/AU/CON Kg. 80**  
**ART. 80/T/G/AU/SEN Kg. 80**  
**ART. 80/S/G/AU/CON Kg. 80**  
**ART. 80/S/G/AU/SEN Kg. 80**

**PER PORTA FOR DOOR**

Profilati in alluminio imballati in fasci  
 Aluminium Sections Packaged in Bundles  
 Profilés en aluminium assemblés en paquets  
 Aluminiumprofile in Bündel verpackt  
 Perfiles de aluminio embalados en haces

**P =**  
 Kit per 1 porta  
 Kit for 1 door  
 Kit pour 1 porte  
 Kit Für 1 Tür  
 Kit Por 1 puerta

**AU. =**  
 Staffa automatica  
 Automatic bracket  
 Patte de fix. automatique  
 Automatischbügel  
 Estribo automatico

**CON =**  
 Con squadrette  
 With brackets  
 Avec équerres  
 Mit Winkeln  
 Con esquadras

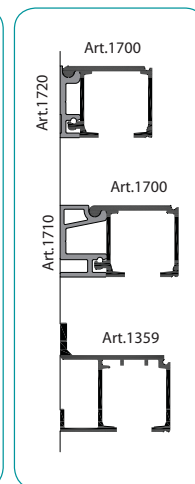
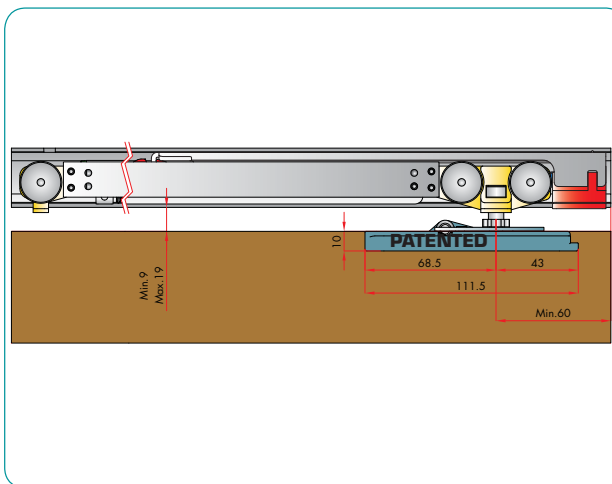
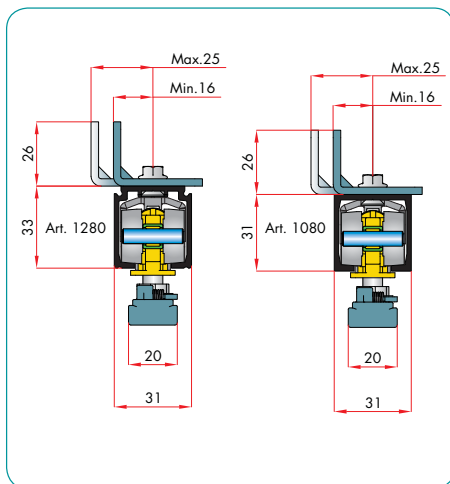
**SEN =**  
 Senza squadrette  
 Without brackets  
 Sans équerres  
 Mit Winkeln  
 Sin esquadras

# Guarniture per porte scorrevoli fino a kg. 80

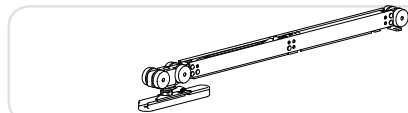
Complete kits for normal bracket sliding doors up to 80 kg.  
 Garnitures pour portes coulissantes jusqu'à 80 kg.  
 Garnituren für türen mit belastungsfähigkeit bis 80 kg.  
 Piezas de montaje para puertas correderas hasta 80 kg.



STAFFA AUT. LATERALE



**ART. 1280 - 1080**  
 Binario in alluminio  
 Aluminium track  
 Profilé en aluminium  
 Aluminiumschiene  
 Guia de aluminio



**ART. 1678/443/80Y**  
 Scorrevole con ruote tornite  
 Slide with Turned Wheels  
 Coulisse avec roues tournées  
 Schlitten mit gedrehten Rollen  
 Elem. de desliz. ruedas torneadas

ARTICOLO ARTICLE	LARGHEZZA DELLA PORTA mm. DOOR WIDTH mm.	LUNGHEZZA PROFILATO mm. PROFILE LENGTH mm.	PORTATA LOAD
1678Y/83T/120 C - CON 3 S - SEN	600 - 700	1200	Kg. 80
1678Y/83T/150 C - CON 4 S - SEN	710 - 850	1500	Kg. 80
1678Y/83T/165 C - CON 5 S - SEN	860 - 950	1650	Kg. 80
1678Y/83T/200 C - CON 5 S - SEN	960 - 1100	2000	Kg. 80
1678Y/83T/250 C - CON 6 S - SEN	1110 - 1350	2500	Kg. 80
1678Y/83T/300 C - CON 7 S - SEN	1360 - 1600	3000	Kg. 80



Definire all'ordine il tipo di imballo e il binario prescelto  
 When ordering, specify the type of packaging and the track preferred  
 (art. 1280 - 1080 - 1359 - 1700 - 1710 - 1720)



GUARNITURA PER UNA PORTA DA Kg. 80 - N° 2 SCORREVOLI, 2 FERMI, 1 GUIDA, A RICHIESTA N° 5 SQUADRETTE  
 GASKET FOR ONE KG 80 DOOR: N° 2 SLIDES, N° 2 STOPPERS, ONE GUIDE, ON REQUEST N° 5 SQUARES

- 80 =**  
Kg. Per porta  
Kg. For door  
Kg. Pour porte  
Kg. Für Tür  
Kg. Por puerta
- T. =**  
Ruote tornite  
Turned wheels  
Roues tournées  
Gedrehte Rollen  
Ruedas torneadas
- G. =**  
Guarnitura  
Complete kit  
Garniture  
Garniture  
Piezas de montaje
- P =**  
Kit per 1 porta  
Kit for 1 door  
Kit pour 1 porte  
Kit Für 1 Tür  
Kit Por 1 puerta

**ART. 1678Y/83T/G/C Kg. 80**  
**ART. 1678Y/83T/G/S Kg. 80**  
**PER PORTA/ FOR DOOR**

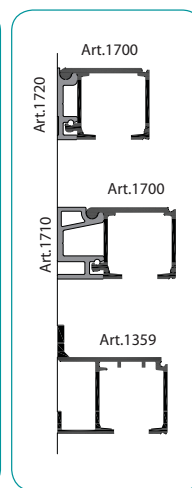
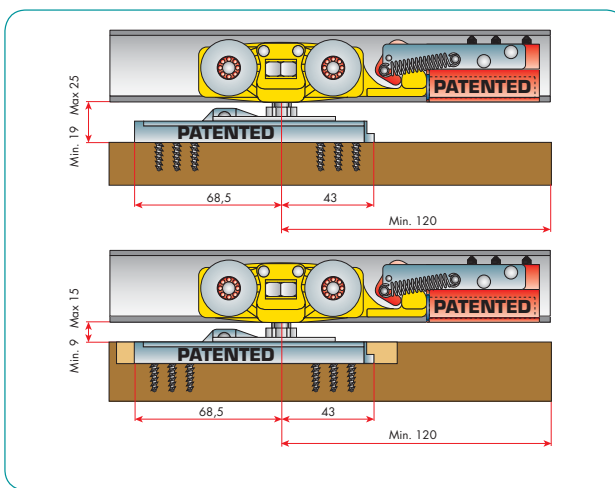
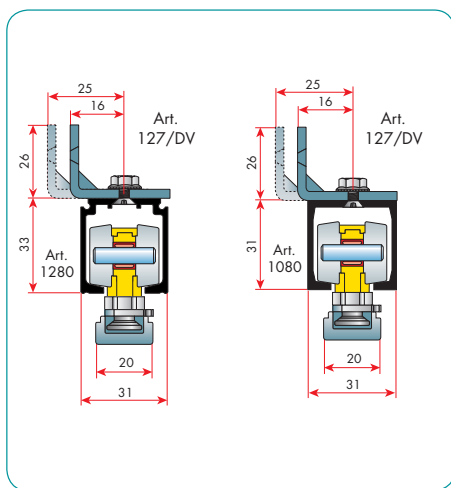
Profilati in alluminio imballati in fasci  
 Aluminium Sections Packaged in Bundles  
 Profilés en aluminium assemblés en paquets  
 Aluminiumprofile in Bündel verpackt  
 Perfiles de aluminio embalados en haces

- AU. =**  
Staffa automatica  
Automatic bracket  
Patte de fix. automatique  
Automaticbügel  
Estribo automatico
- CON =**  
Con squadrette  
With brackets  
Avec équerres  
Mit Winkeln  
Con esquadras
- SEN =**  
Senza squadrette  
Without brackets  
Sans équerres  
Mit Winkeln  
Sin esquadras

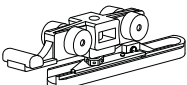
# Guarniture per porte scorrevoli fino a kg. 80



Complete kits for normal bracket sliding doors up to 80 kg.  
 Garnitures pour portes coulissantes jusqu'à 80 kg.  
 Garnituren für türen mit belastungsfähigkeit bis 80 kg.  
 Piezas de montaje para puertas correderas hasta 80 kg.




**ART. 1280**  
 Binario in alluminio  
 Aluminium track  
 Profilé en aluminium  
 Aluminiumschiene  
 Guia de aluminio



**ART. 1634/T**  
 Scorrevole con ruote tornite  
 Slide with Turned Wheels  
 Coulisse avec roues tournées  
 Schlitten mit gedrehten Rollen  
 Elem. de desliz. ruedas torneadas



**ART. 1080**  
 Binario in alluminio  
 Aluminium track  
 Profilé en aluminium  
 Aluminiumschiene  
 Guia de aluminio

ARTICOLO ARTICLE	LARGHEZZA DELLA PORTA DOOR WIDTH mm.	LUNGHEZZA PROFILATO mm. PROFILE LENGTH mm.	PORTATA LOAD
80 T - P - AU - 120 - CON 3 - SEN - FAN	500 - 700	1200	Kg. 80
80 T - P - AU - 150 - CON 4 - SEN - FAN	710 - 850	1500	Kg. 80
80 T - P - AU - 165 - CON 5 - SEN - FAN	860 - 950	1650	Kg. 80
80 T - P - AU - 200 - CON 5 - SEN - FAN	960 - 1100	2000	Kg. 80
80 T - P - AU - 250 - CON 6 - SEN - FAN	1110 - 1350	2500	Kg. 80
80 T - P - AU - 300 - CON 7 - SEN - FAN	1360 - 1600	3000	Kg. 80



Definire all'ordine il tipo di imballo e il binario prescelto  
 When ordering, specify the type of packaging and the track preferred  
 [art. 1280 - 1080 - 1359 - 1700 - 1710 - 1720]



GUARNITURA PER UNA PORTA DA Kg. 80 - N° 2 SCORREVOLI, 2 FERMI, 1 GUIDA, A RICHIESTA N° 5 SQUADRETTE  
 GASKET FOR ONE KG 80 DOOR: N° 2 SLIDES, N° 2 STOPPERS, ONE GUIDE, ON REQUEST N° 5 SQUARES

**80 =**  
 Kg. Per porta  
 Kg. For door  
 Kg. Pour porte  
 Kg. Für Tür  
 Kg. Por puerta

**T. =**  
 Ruote tornite  
 Turned wheels  
 Roues tournées  
 Gedrehte Rollen  
 Ruedas torneadas

**G. =**  
 Guarnitura  
 Complete kit  
 Garniture  
 Garniture  
 Piezas de montaje

**P =**  
 Kit per 1 porta  
 Kit for 1 door  
 Kit pour 1 porte  
 Kit Für 1 Tür  
 Kit Por 1 puerta

**ART. 80/T/G/AU/C/FAN Kg. 80**  
**ART. 80/T/G/AU/S/FAN Kg. 80**  
**PER PORTA/FOR DOOR**

Profilati in alluminio imballati in fasci  
 Aluminium Sections Packaged in Bundles  
 Profilés en aluminium assemblés en paquets  
 Aluminiumprofile in Bündel verpackt  
 Perfiles de aluminio embalados en haces

**AU. =**  
 Staffa automatica  
 Automatic bracket  
 Patte de fix. automatique  
 Automaticbügel  
 Estribo automatico

**CON =**  
 Con squadrette  
 With brackets  
 Avec équerres  
 Mit Winkeln  
 Con esquadras

**SEN =**  
 Senza squadrette  
 Without brackets  
 Sans équerres  
 Mit Winkeln  
 Sin esquadras

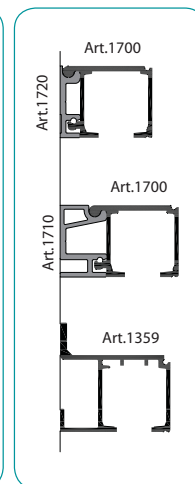
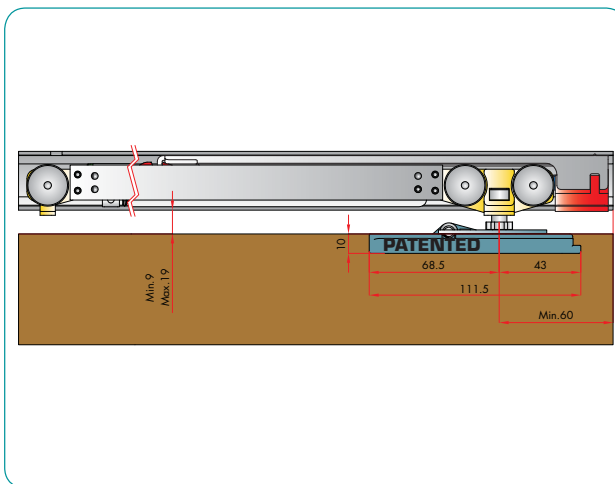
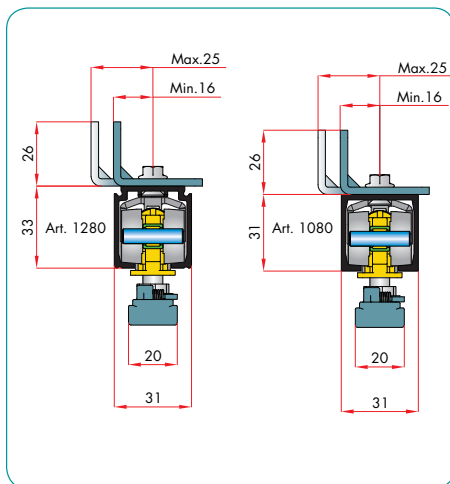
**FAN =**  
 Fermo ammortizzato  
 Shock absorbent stopper  
 Arrêt amorti  
 Stopper mit Dämpfer  
 Retén con amortiguador

# Guarniture per porte scorrevoli fino a kg. 80

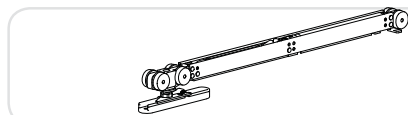
Complete kits for normal bracket sliding doors up to 80 kg.  
 Garnitures pour portes coulissantes jusqu'à 80 kg.  
 Garnituren für türen mit belastungsfähigkeit bis 80 kg.  
 Piezas de montaje para puertas correderas hasta 80 kg.



STAFFA AUT. LATERALE



**ART. 1280 - 1080**  
 Binario in alluminio  
 Aluminium track  
 Profilé en aluminium  
 Aluminiumschiene  
 Guia de aluminio



**ART. 1678/443/80Y**  
 Scorrevole con ruote tornite  
 Slide with Turned Wheels  
 Coulisse avec roues tournées  
 Schlitten mit gedrehten Rollen  
 Elem. de desliz. ruedas torneadas

ARTICOLO ARTICLE	LARGHEZZA DELLA PORTA mm. DOOR WIDTH mm.	LUNGHEZZA PROFILATO mm. PROFILE LENGTH mm.	PORTATA LOAD
1678Y1634T/120 C - CON 3 S - SEN	620 - 700	1200	Kg. 80
1678Y1634T/150 C - CON 4 S - SEN	710 - 850	1500	Kg. 80
1678Y1634T/165 C - CON 5 S - SEN	860 - 950	1650	Kg. 80
1678Y1634T/200 C - CON 5 S - SEN	960 - 1100	2000	Kg. 80
1678Y1634T/250 C - CON 6 S - SEN	1110 - 1350	2500	Kg. 80
1678Y1634T/300 C - CON 7 S - SEN	1360 - 1600	3000	Kg. 80



Definire all'ordine il tipo di imballo e il binario prescelto  
 When ordering, specify the type of packaging and the track preferred  
 (art. 1280 - 1080 - 1359 - 1700 - 1710 - 1720)



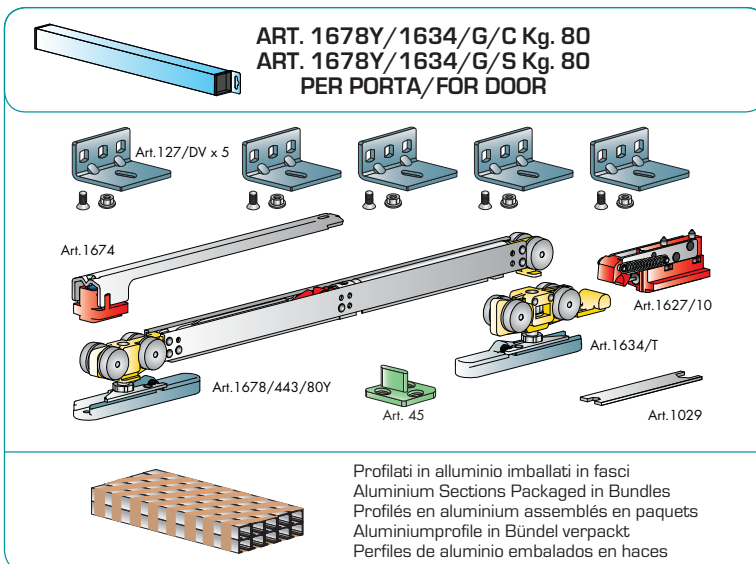
GUARNITURA PER UNA PORTA DA Kg. 80 - N° 2 SCORREVOLI, 2 FERMI, 1 GUIDA, A RICHIESTA N° 5 SQUADRETTE  
 GASKET FOR ONE KG 80 DOOR: N° 2 SLIDES, N° 2 STOPPERS, ONE GUIDE, ON REQUEST N° 5 SQUARES

**80 =**  
 Kg. Per porta  
 Kg. For door  
 Kg. Pour porte  
 Kg. Für Tür  
 Kg. Por puerta

**T. =**  
 Ruote tornite  
 Turned wheels  
 Roues tournées  
 Gedrehte Rollen  
 Ruedas torneadas

**G. =**  
 Guarnitura  
 Complete kit  
 Garniture  
 Garniture  
 Piezas de montaje

**P =**  
 Kit per 1 porta  
 Kit for 1 door  
 Kit pour 1 porte  
 Kit Für 1 Tür  
 Kit Por 1 puerta



**AU. =**  
 Staffa automatica  
 Automatic bracket  
 Patte de fix. automatique  
 Automatischbügel  
 Estribo automatico

**CON =**  
 Con squadrette  
 With brackets  
 Avec équerres  
 Mit Winkeln  
 Con esquadras

**SEN =**  
 Senza squadrette  
 Without brackets  
 Sans équerres  
 Mit Winkeln  
 Sin esquadras

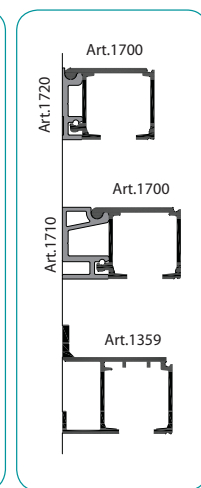
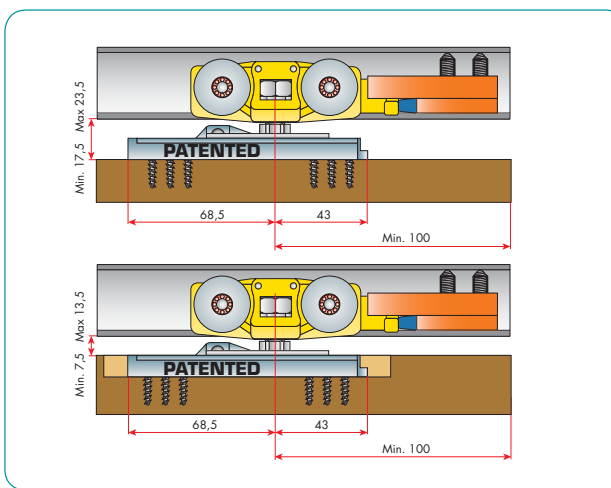
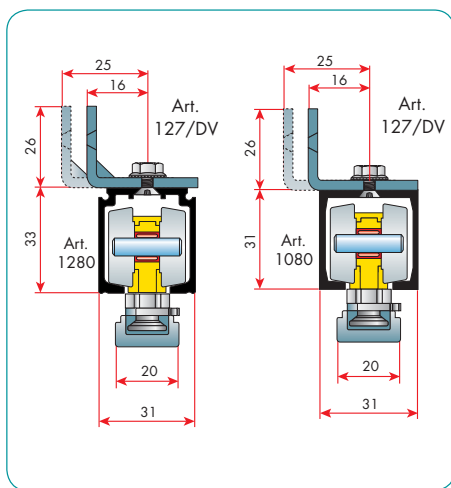
Profilati in alluminio imballati in fasci  
 Aluminium Sections Packaged in Bundles  
 Profilés en aluminium assemblés en paquets  
 Aluminiumprofile in Bündel verpackt  
 Perfiles de aluminio embalados en haces



# Guarniture per porte scorrevoli fino a kg. 120



Complete kits for normal bracket sliding doors up to 120 kg.  
 Garnitures pour portes coulissantes jusqu'à 120 kg.  
 Garnituren für türen mit belastungsfähigkeit bis 120 kg.  
 Piezas de montaje para puertas correderas hasta 120 kg.



**ART. 1280**  
 Binario in alluminio  
 Aluminium track  
 Profilé en aluminium  
 Aluminiumschiene  
 Guia de aluminio

**ART. 108/T**  
 Scorrivole con ruote tornite  
 Slide with Turned Wheels  
 Coulisse avec roues tournées  
 Schlitten mit gedrehten Rollen  
 Elem. de desliz. ruedas torneadas

**ART. 108/S**  
 Scorrivole con ruote stampate  
 Slide with moulded Wheels  
 Coulisse avec roues estampées  
 Schlitten mit Formgepreßte Rollen  
 Elem. de desliz. ruedas estampadas



**ART. 1080**  
 Binario in alluminio  
 Aluminium track  
 Profilé en aluminium  
 Aluminiumschiene  
 Guia de aluminio

ARTICOLO ARTICLE	LARGHEZZA DELLA PORTA mm. DOOR WIDTH mm.	LUNGHEZZA PROFILATO mm. PROFILE LENGTH mm.	PORTATA LOAD
100 -T- P-AU-120 -CON 3 -S- -SEN	500 - 700	1200	Kg. 120
100 -T- P-AU-150 -CON 4 -S- -SEN	710 - 850	1500	Kg. 120
100 -T- P-AU-165 -CON 5 -S- -SEN	860 - 950	1650	Kg. 120
100 -T- P-AU-200 -CON 5 -S- -SEN	960 - 1100	2000	Kg. 120
100 -T- P-AU-250 -CON 6 -S- -SEN	1110 - 1350	2500	Kg. 120
100 -T- P-AU-300 -CON 7 -S- -SEN	1360 - 1600	3000	Kg. 120

Definire all'ordine il tipo di imballo e il binario prescelto  
 When ordering, specify the type of packaging and the track preferred  
 (art. 1280 - 1080 - 1359 - 1700 - 1710 - 1720)

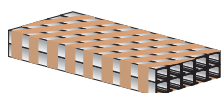
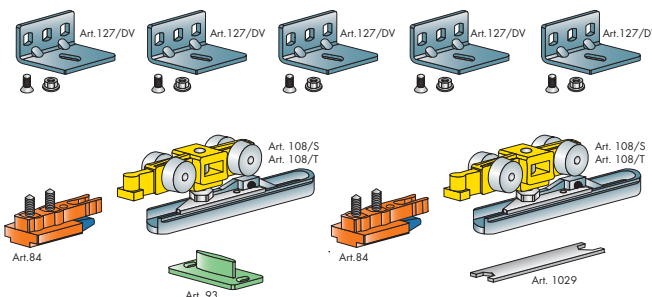


GUARNITURA PER UNA PORTA DA Kg. 100 - N° 2 SCORREVOLI, 2 FERMI, 1 GUIDA, A RICHIESTA N° 5 SQUADRETTE  
 GASKET FOR ONE KG 100 DOOR: N° 2 SLIDES, N° 2 STOPPERS, ONE GUIDE, ON REQUEST N° 5 SQUARES

- 120 =**  
Kg. Per porta  
Kg. For door  
Kg. Pour porte  
Kg. Für Tür  
Kg. Por puerta
- T. =**  
Ruote tornite  
Turned wheels  
Roues tournées  
Gedrehte Rollen  
Ruedas torneadas
- S. =**  
Ruote stampate  
Moulded wheels  
Roues estampées  
Formgepreßte Rollen  
Ruedas estampadas
- G. =**  
Guarnitura  
Complete kit  
Garniture  
Garniture  
Piezas de montaje



**ART. 100/T/G/AU/CON Kg. 120**  
**ART. 100/T/G/AU/SEN Kg. 120**  
**ART. 100/S/G/AU/CON Kg. 120**  
**ART. 100/S/G/AU/SEN Kg. 120**  
**PER PORTA FOR DOOR**



Profilati in alluminio imballati in fasci  
 Aluminium Sections Packaged in Bundles  
 Profilés en aluminium assemblés en paquets  
 Aluminiumprofile in Bündel verpackt  
 Perfiles de aluminio embalados en haces

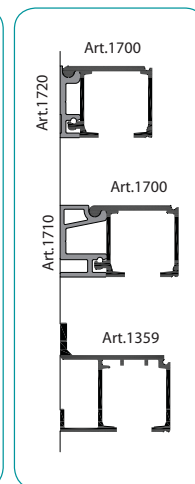
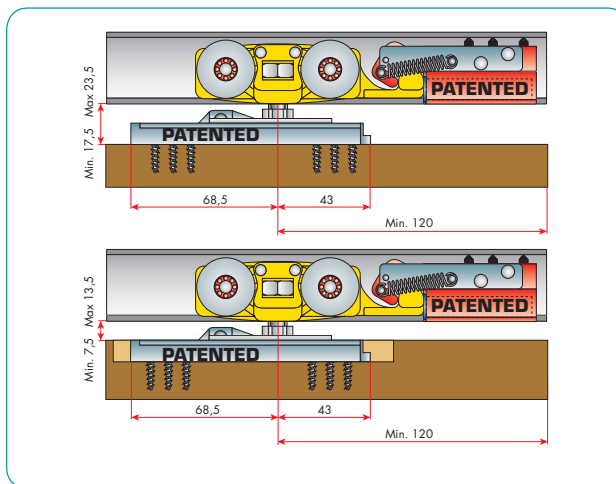
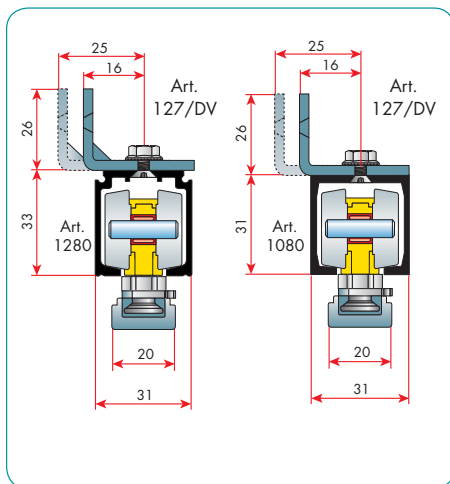
- P =**  
Kit per 1 porta  
Kit for 1 door  
Kit pour 1 porte  
Kit Für 1 Tür  
Kit Por 1 puerta
- AU. =**  
Staffa automatica  
Automatic bracket  
Patte de fix. automatique  
Automaticbügel  
Estribo automatico
- CON =**  
Con squadrette  
With brackets  
Avec équerres  
Mit Winkeln  
Con esquadras
- SEN =**  
Senza squadrette  
Without brackets  
Sans équerres  
Mit Winkeln  
Sin esquadras

# Guarniture per porte scorrevoli fino a kg. 120



STAFFA AUT. LATERALE

Complete kits for normal bracket sliding doors up to 120 kg.  
 Garnitures pour portes coulissantes jusqu'à 120 kg.  
 Garnituren für türen mit belastungsfähigkeit bis 120 kg.  
 Piezas de montaje para puertas correderas hasta 120 kg.



**ART. 1280**  
 Binario in alluminio  
 Aluminium track  
 Profilé en aluminium  
 Aluminiumschiene  
 Guia de aluminio

**ART. 1640/T**  
 Scorrevole con ruote tornite  
 Slide with Turned Wheels  
 Coulisse avec roues tournées  
 Schlitten mit gedrehten Rollen  
 Elem. de desliz. ruedas torneadas

**ART. 1080**  
 Binario in alluminio  
 Aluminium track  
 Profilé en aluminium  
 Aluminiumschiene  
 Guia de aluminio

ARTICOLO ARTICLE	LARGHEZZA DELLA PORTA DOOR WIDTH mm.	LUNGHEZZA PROFILATO mm. PROFILE LENGTH mm.	PORTATA LOAD
100 T - P - AU - 120 - CON 3 - SEN - FAN	500 - 700	1200	Kg. 120
100 T - P - AU - 150 - CON 4 - SEN - FAN	710 - 850	1500	Kg. 120
100 T - P - AU - 165 - CON 5 - SEN - FAN	860 - 950	1650	Kg. 120
100 T - P - AU - 200 - CON 5 - SEN - FAN	960 - 1100	2000	Kg. 120
100 T - P - AU - 250 - CON 6 - SEN - FAN	1110 - 1350	2500	Kg. 120
100 T - P - AU - 300 - CON 7 - SEN - FAN	1360 - 1600	3000	Kg. 120



Definire all'ordine il tipo di imballo e il binario prescelto  
 When ordering, specify the type of packaging and the track preferred  
 [art. 1280 - 1080 - 1359 - 1700 - 1710 - 1720]



GUARNITURA PER UNA PORTA DA Kg. 100 - N° 2 SCORREVOLI, 2 FERMI, 1 GUIDA, A RICHIESTA N° 5 SQUADRETTE  
 GASKET FOR ONE KG 100 DOOR: N° 2 SLIDES, N° 2 STOPPERS, ONE GUIDE, ON REQUEST N° 5 SQUARES

**120 =**  
 Kg. Per porta  
 Kg. For door  
 Kg. Pour porte  
 Kg. Für Tür  
 Kg. Por puerta

**T. =**  
 Ruote tornite  
 Turned wheels  
 Roues tournées  
 Gedrehte Rollen  
 Ruedas torneadas

**G. =**  
 Guarnitura  
 Complete kit  
 Garniture  
 Garniture  
 Piezas de montaje

**P =**  
 Kit per 1 porta  
 Kit for 1 door  
 Kit pour 1 porte  
 Kit Für 1 Tür  
 Kit Por 1 puerta

**ART. 100/TG/AU/C/FAN Kg. 120**  
**ART. 100/TG/AU/S/FAN Kg. 120**  
**PER PORTA/FOR DOOR**

Profilati in alluminio imballati in fasci  
 Aluminium Sections Packaged in Bundles  
 Profilés en aluminium assemblés en paquets  
 Aluminiumprofile in Bündel verpackt  
 Perfiles de aluminio embalados en haces

**AU. =**  
 Staffa automatica  
 Automatic bracket  
 Patte de fix. automatique  
 Automaticbügel  
 Estribo automatico

**CON =**  
 Con squadrette  
 With brackets  
 Avec équerres  
 Mit Winkeln  
 Con esquadras

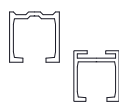
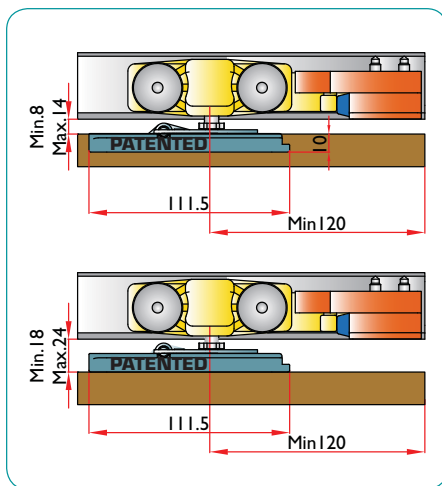
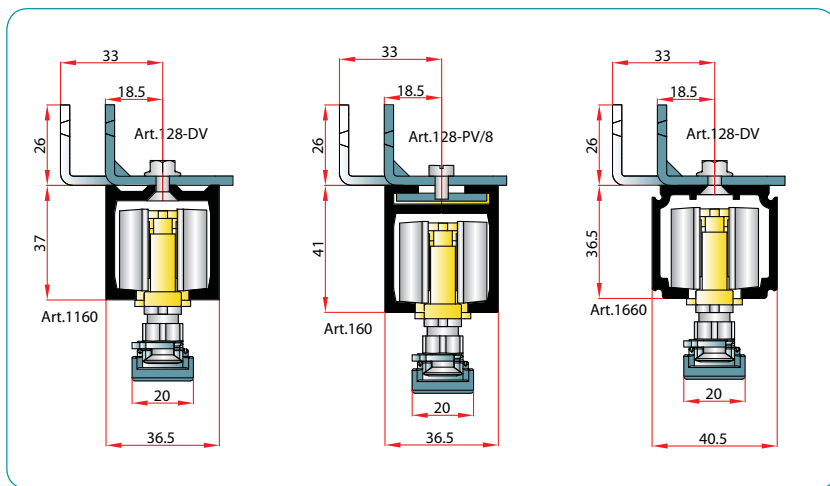
**SEN =**  
 Senza squadrette  
 Without brackets  
 Sans équerres  
 Mit Winkeln  
 Sin esquadras

**FAN =**  
 Fermo ammortizzato  
 Shock absorbent stopper  
 Arrêt amorti  
 Stopper mit Dämpfer  
 Retén con amortiguador

# Guarniture per porte scorrevoli fino a kg. 160

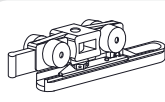


Complete kits for normal bracket sliding doors up to 160 kg.  
 Garnitures pour portes coulissantes jusqu'à 160 kg.  
 Garnituren für türen mit belastungsfähigkeit bis 160 kg.  
 Piezas de montaje para puertas correderas hasta 160 kg.



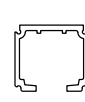
### ART. 1160 - ART. 160

Binario in alluminio  
 Aluminium track  
 Profilé en aluminium  
 Aluminiumschiene  
 Carril de aluminio



### ART. 1168/T

Scorrevole con ruote tornite  
 Slide with Turned Wheels  
 Coulisse avec roues tournées  
 Schlitten mit gedrehten Rollen  
 Elem. de desliz. ruedas torneadas



### ART. 1660

Binario in alluminio  
 Aluminium track  
 Profilé en aluminium  
 Aluminiumschiene  
 Carril de aluminio

ARTICOLO ARTICLE	LARGHEZZA DELLA PORTA mm. DOOR WIDTH mm.	LUNGHEZZA PROFILATO mm. PROFILE LENGTH mm.	PORTATA LOAD
160 T - P - AU - 120 - CON 3 - SEN	500 - 700	1200	Kg. 160
160 T - P - AU - 150 - CON 4 - SEN	710 - 850	1500	Kg. 160
160 T - P - AU - 165 - CON 5 - SEN	860 - 950	1650	Kg. 160
160 T - P - AU - 200 - CON 5 - SEN	960 - 1100	2000	Kg. 160
160 T - P - AU - 250 - CON 6 - SEN	1110 - 1350	2500	Kg. 160
160 T - P - AU - 300 - CON 7 - SEN	1360 - 1600	3000	Kg. 160



Definire all'ordine il tipo di imballo e il binario prescelto  
 When ordering, specify the type of packaging and the track preferred  
 (art. 1160 - 160 - 1660)

GUARNITURA PER UNA PORTA DA Kg. 160 - N° 2 SCORREVOLI, 2 FERMI, 1 GUIDA, A RICHIESTA N° 6 SQUADRETTE  
 GASKET FOR ONE KG 160 DOOR: N° 2 SLIDES, N° 2 STOPPERS, ONE GUIDE, ON REQUEST N° 6 SQUARES

**160 =**  
 Kg. Per porta  
 Kg. For door  
 Kg. Pour porte  
 Kg. Für Tür  
 Kg. Por puerta

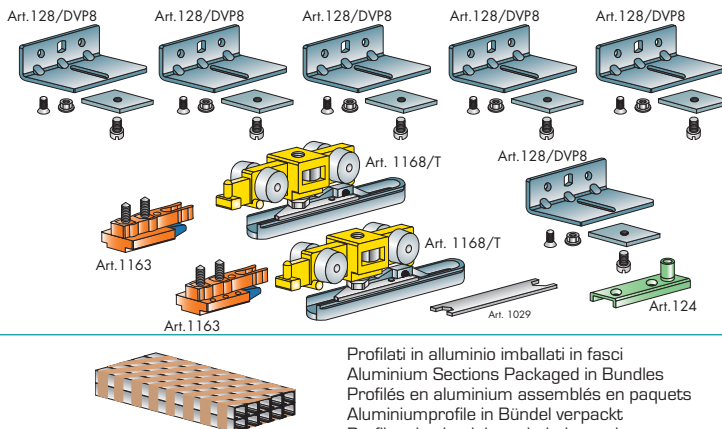
**T. =**  
 Ruote tornite  
 Turned wheels  
 Roues tournées  
 Gedrehte Rollen  
 Ruedas torneadas

**S. =**  
 Ruote stampate  
 Moulded wheels  
 Roues estampées  
 Formgeprägte Rollen  
 Ruedas estampadas

**G. =**  
 Guarnitura  
 Complete kit  
 Garniture  
 Garniture  
 Piezas de montaje



### ART. 160/T/G/AU/CON Kg. 160 ART. 160/T/G/AU/SEN Kg. 160 PER PORTA/FOR DOOR



**P =**  
 Kit per 1 porta  
 Kit for 1 door  
 Kit pour 1 porte  
 Kit Für 1 Tür  
 Kit Por 1 puerta

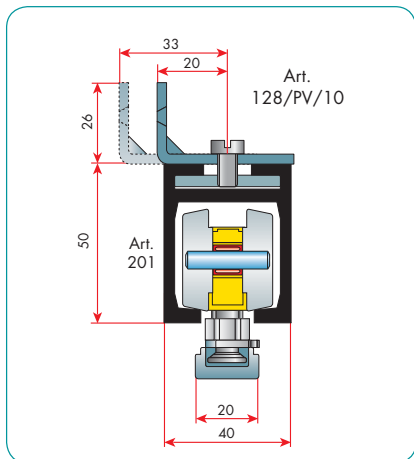
**AU. =**  
 Staffa automatica  
 Automatic bracket  
 Patte de fix. automatique  
 Automatischbügel  
 Estribo automatico

**CON =**  
 Con squadrette  
 With brackets  
 Avec équerres  
 Mit Winkeln  
 Con esquadras

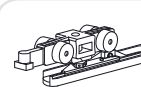
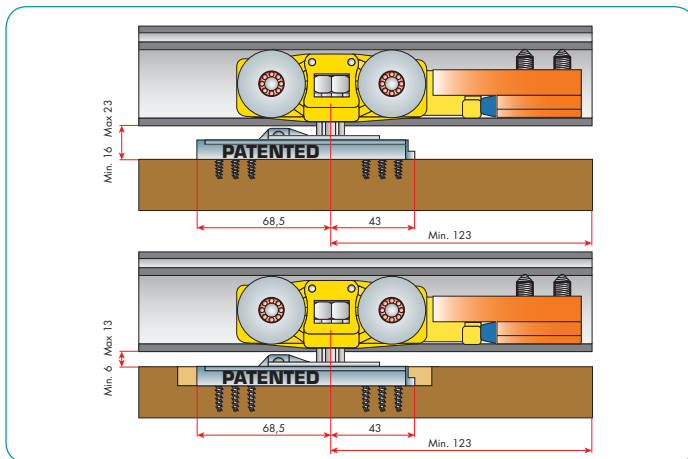
**SEN =**  
 Senza squadrette  
 Without brackets  
 Sans équerres  
 Mit Winkeln  
 Sin esquadras

# Guarniture per porte scorrevoli fino a kg. 240

Complete kits for normal bracket sliding doors up to 240 kg.  
 Garnitures pour portes coulissantes jusqu'à 240 kg.  
 Garnituren für türen mit belastungsfähigkeit bis 240 kg.  
 Piezas de montaje para puertas correderas hasta 240 kg.



**ART. 201**  
 Binario in alluminio  
 Aluminium track  
 Profilé en aluminium  
 Aluminiumschiene  
 Guia de aluminio



**ART. 208/T**  
 Scorrevole con ruote tornite  
 Slide with Turned Wheels  
 Coulisse avec roues tournées  
 Schlitten mit gedrehten Rollen  
 Elem. de desliz. ruedas torneadas

ARTICOLO ARTICLE	LARGHEZZA DELLA PORTA mm. DOOR WIDTH mm.	LUNGHEZZA PROFILATO mm. PROFILE LENGTH mm.	PORTATA LOAD
240 T - P - AU - 120 - CON 3 - SEN	500 - 700	1200	Kg. 240
240 T - P - AU - 150 - CON 4 - SEN	710 - 850	1500	Kg. 240
240 T - P - AU - 165 - CON 5 - SEN	860 - 950	1650	Kg. 240
240 T - P - AU - 200 - CON 5 - SEN	960 - 1100	2000	Kg. 240
240 T - P - AU - 250 - CON 6 - SEN	1110 - 1350	2500	Kg. 240
240 T - P - AU - 300 - CON 7 - SEN	1360 - 1600	3000	Kg. 240

Kit Polytene

GUARNITURA PER UNA PORTA DA Kg. 240 - N° 2 SCORREVOLI, 2 FERMI, 1 GUIDA, A RICHIESTA N° 7 SQUADRETTE  
 GASKET FOR ONE KG 240 DOOR: N° 2 SLIDES, N° 2 STOPPERS, ONE GUIDE, ON REQUEST N° 7 SQUARES

- 240 =**  
Kg. Per porta  
Kg. For door  
Kg. Pour porte  
Kg. Für Tür  
Kg. Por puerta
- T. =**  
Ruote tornite  
Turned wheels  
Roues tournées  
Gedrehte Rollen  
Ruedas torneadas
- G. =**  
Guarnitura  
Complete kit  
Garniture  
Garniture  
Piezas de montaje

**ART. 240/T/G/AU/CON Kg. 240**  
**ART. 240/T/G/AU/SEN Kg. 240**  
**PER PORTA/FOR DOOR**

Profilati in alluminio imballati in fasci  
 Aluminium Sections Packaged in Bundles  
 Profilés en aluminium assemblés en paquets  
 Aluminiumprofile in Bündel verpackt  
 Perfiles de aluminio embalados en haces

- P =**  
Kit per 1 porta  
Kit for 1 door  
Kit pour 1 porte  
Kit Für 1 Tür  
Kit Por 1 puerta
- AU. =**  
Staffa automatica  
Automatic bracket  
Patte de fix. automatique  
Automaticbügel  
Estribo automatico
- CON =**  
Con squadrette  
With brackets  
Avec équerres  
Mit Winkeln  
Con esquadras
- SEN =**  
Senza squadrette  
Without brackets  
Sans équerres  
Mit Winkeln  
Sin esquadras