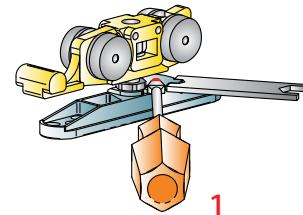
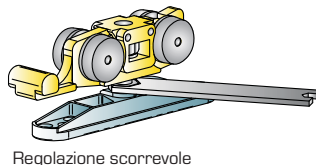
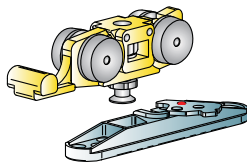
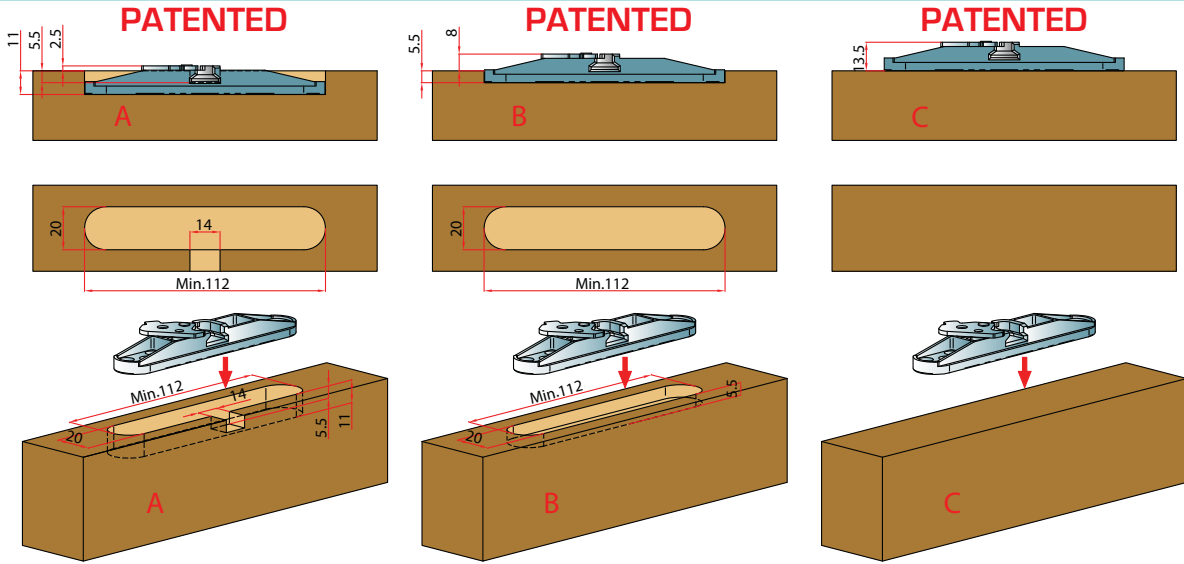


Scorrevoli con staffa automatica frontale

Slides with frontal automatic clamp
 Eléments coulissants avec étrier automatique avant
 Rollen mit vorderem automatischen Bügel
 Correderas con abrazadera automática frontal

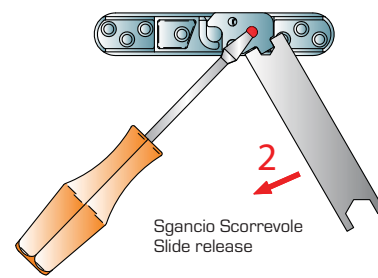


Posizione Per aggancio Scorrevole
Position for coupling slide

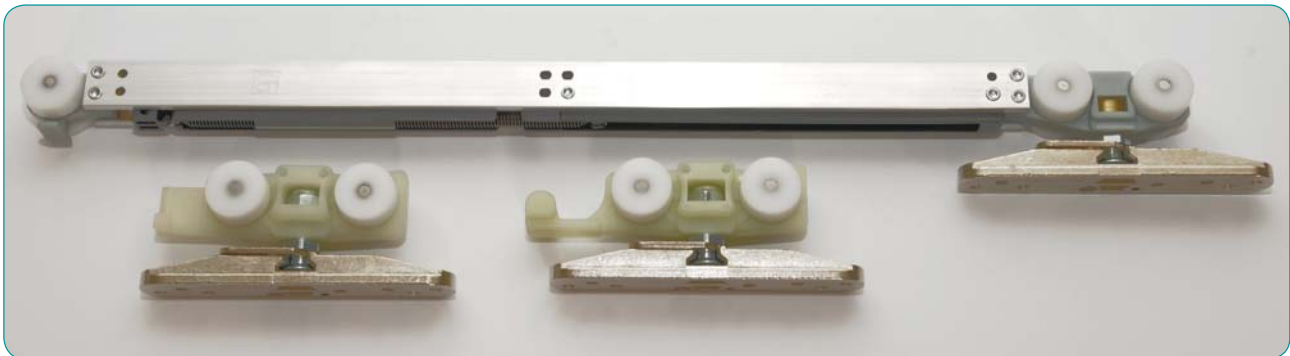


Posizione con scorrevole agganciato
Position with slide coupled

Blocco di Sicurezza
Safety block

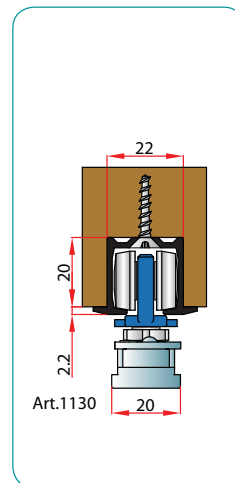
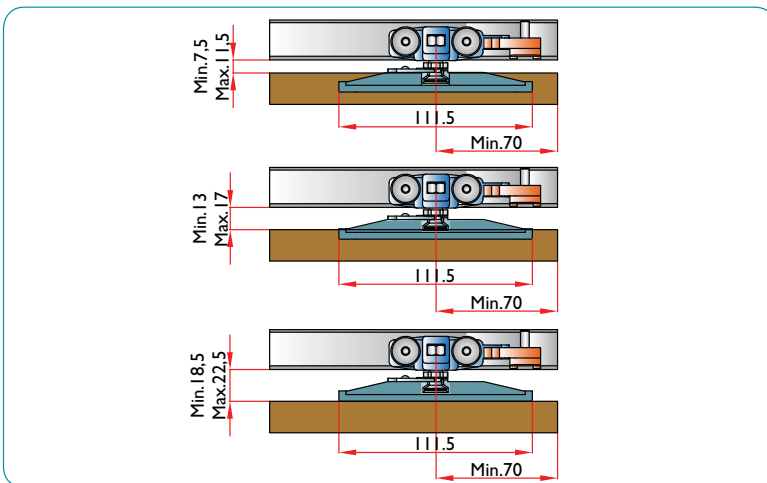
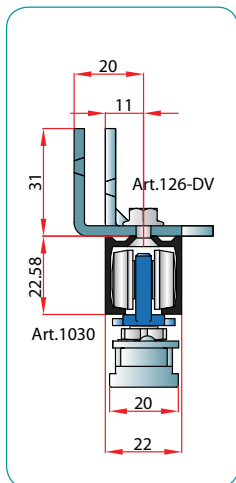


Sgancio Scorrevole
Slide release

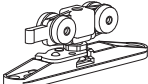


Guarniture per porte scorrevoli fino a kg. 30

Complete kits for normal bracket sliding doors up to 30 kg.
 Garnitures pour portes coulissantes jusqu'à 30 kg.
 Garnituren für türen mit belastungsfähigkeit bis 30 kg.
 Piezas de montaje para puertas correderas hasta 30 kg.




ART. 1030
 Binario in alluminio
 Aluminium track
 Profilé en aluminium
 Aluminiumschiene
 Guía de aluminio



ART. 1237/T
 Scorrivole con ruote tornite
 Slide with Turned Wheels
 Coulisse avec roues tournées
 Schützen mit gedrehten Rollen
 Elemento de deslizamiento con ruedas torneadas



ART. 1130
 Binario in alluminio
 Aluminium track
 Profilé en aluminium
 Aluminiumschiene
 Carril de aluminio

ARTICOLO ARTICLE	LARGHEZZA DELLA PORTA mm. DOOR WIDTH mm.	LUNGHEZZA PROFILATO mm. PROFILE LENGTH mm.	PORTATA LOAD
30/T - P - AF - 120 - CON 3 - SEN	500 - 700	1200	Kg. 30
30/T - P - AF - 150 - CON 4 - SEN	710 - 850	1500	Kg. 30
30/T - P - AF - 165 - CON 5 - SEN	860 - 950	1650	Kg. 30
30/T - P - AF - 200 - CON 5 - SEN	960 - 1100	2000	Kg. 30
30/T - P - AF - 250 - CON 6 - SEN	1110 - 1350	2500	Kg. 30
30/T - P - AF - 300 - CON 7 - SEN	1360 - 1600	3000	Kg. 30

Kit P.V.C rigido Definire all'ordine il tipo di imballo e il binario prescelto Kit Polytene
 When ordering, specify the type of packaging and the track preferred (art. 1030 o art. 1130)

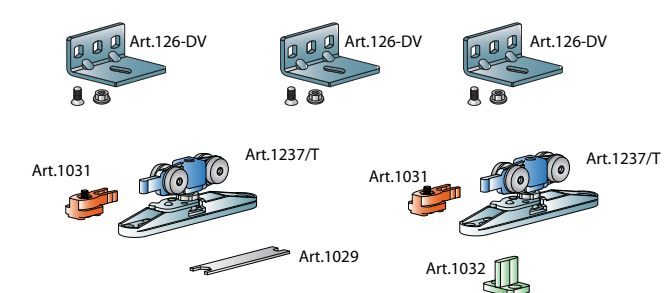
GUARNITURA PER UNA PORTA DA Kg. 30 - N° 2 SCORREVOLI, 2 FERMI, 1 GUIDA, A RICHIESTA N° 3 SQUADRETTE
 GASKET FOR ONE KG 30 DOOR: N° 2 SLIDES, N° 2 STOPPERS, ONE GUIDE, ON REQUEST N° 3 SQUARES

30 =
 Kg. Per porta
 Kg. For door
 Kg. Pour porte
 Kg. Für Tür
 Kg. Por puerta

T. =
 Ruote tornite
 Turned wheels
 Roues tournées
 Gedrehte Rollen
 Ruedas torneadas

G. =
 Guarnitura
 Complete kit
 Garniture
 Garniture
 Piezas de montaje

ART. 30/T/G/AF/CON Kg. 30
ART. 30/T/G/AF/SEN Kg. 30
PER PORTA / FOR DOOR



Profilati in alluminio imballati in fasci
 Aluminium Sections Packaged in Bundles
 Profilés en aluminium assemblés en paquets
 Aluminiumprofile in Bündel verpackt
 Perfiles de aluminio embalados en haces

P =
 Kit per 1 porta
 Kit for 1 door
 Kit pour 1 porte
 Kit Für 1 Tür
 Kit Por 1 puerta

AF. =
 Staffa automatica frontale
 Frontal automatic clamp
 Etrier automatique avant
 Vorderer automatischer Bügel
 Abrazadera automática frontal

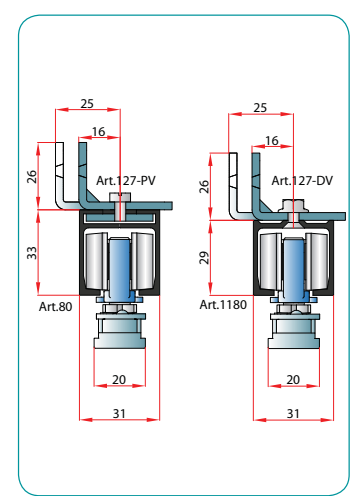
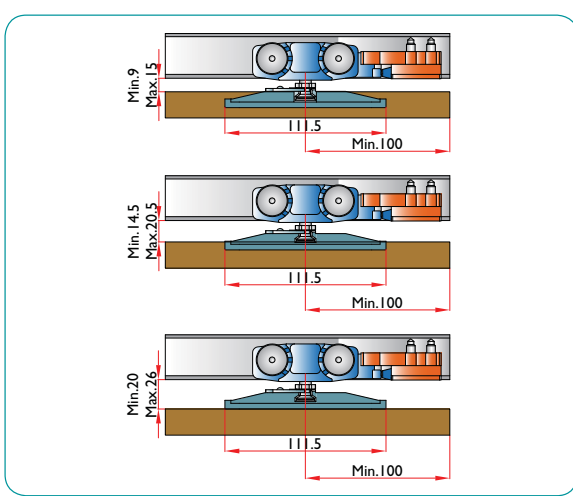
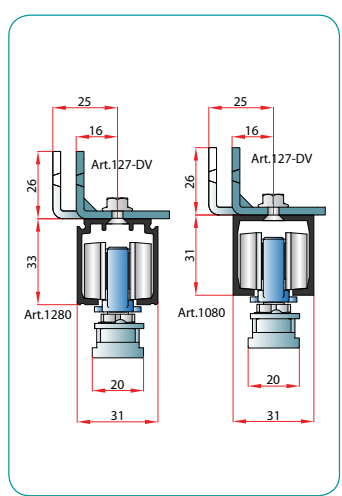
CON =
 Con squadrette
 With brackets
 Avec équerres
 Mit Winkeln
 Con esquadras

SEN =
 Senza squadrette
 Without brackets
 Sans équerres
 Mit Winkeln
 Sin esquadras

Guarniture per porte scorrevoli fino a kg. 40



Complete kits for normal bracket sliding doors up to 40 kg.
 Garnitures pour portes coulissantes jusqu'à 40 kg.
 Garnituren für türen mit belastungsfähigkeit bis 40 kg.
 Piezas de montaje para puertas correderas hasta 40 kg.



ART. 1280 - 1080
 Binario in alluminio
 Aluminium track
 Profilé en aluminium
 Aluminiumschiene
 Guia de aluminio

ART. 47/T
 Scorrevole con ruote tornite
 Side with Turned Wheels
 Coulisse avec roues tournées
 Schlitten mit gedrehten Rollen
 Elem. de desliz. ruedas torneadas

ART. 47/S
 Scorrevole con ruote stampate
 Side with moulded Wheels
 Coulisse avec roues estampées
 Schlitten mit Formgepreßte Rollen
 Elem. de desliz. ruedas estampadas

ART. 80 - 1180
 Binario in alluminio
 Aluminium track
 Profilé en aluminium
 Aluminiumschiene
 Carril de aluminio

ARTICOLO ARTICLE	LARGHEZZA DELLA PORTA mm. DOOR WIDTH mm.	LUNGHEZZA PROFILATO mm. PROFILE LENGTH mm.	PORTATA LOAD
40 - T - P - AF - 120 - CON 3 - SEN	500 - 700	1200	Kg. 40
40 - T - P - AF - 150 - CON 4 - SEN	710 - 850	1500	Kg. 40
40 - T - P - AF - 165 - CON 5 - SEN	860 - 950	1650	Kg. 40
40 - T - P - AF - 200 - CON 5 - SEN	960 - 1100	2000	Kg. 40
40 - T - P - AF - 250 - CON 6 - SEN	1110 - 1350	2500	Kg. 40
40 - T - P - AF - 300 - CON 7 - SEN	1360 - 1600	3000	Kg. 40

Kit P.V.C rigido Definire all'ordine il tipo di imballo e il binario prescelto
 When ordering, specify the type of packaging and the track preferred
 (art. 1080 - 1280 - 80 - 1180 - 1359 - 1700 - 1710 - 1720) Kit Polytena

GUARNITURA PER UNA PORTA DA Kg. 40 - N° 2 SCORREVOLI, 2 FERMI, 1 GUIDA, A RICHIESTA N° 4 SQUADRETTE
 GASKET FOR ONE KG 40 DOOR: N° 2 SLIDES, N° 2 STOPPERS, ONE GUIDE, ON REQUEST N° 4 SQUARES

40 =
 Kg. Per porta
 Kg. For door
 Kg. Pour porte
 Kg. Für Tür
 Kg. Por puerta

T. =
 Ruote tornite
 Turned wheels
 Roues tournées
 Gedrehte Rollen
 Ruedas torneadas

S. =
 Ruote stampate
 Moulded wheels
 Roues estampées
 Formgepreßte Rollen
 Ruedas estampadas

G. =
 Guarnitura
 Complete kit
 Garniture
 Garniture
 Piezas de montaje

ART. 40/T/G/AF/CON Kg. 40
ART. 40/T/G/AF/SEN Kg. 40
ART. 40/S/G/AF/CON Kg. 40
ART. 40/S/G/AF/SEN Kg. 40

PER PORTA FOR DOOR

Profilati in alluminio imballati in fasci
 Aluminium Sections Packaged in Bundles
 Profilés en aluminium assemblés en paquets
 Aluminiumprofile in Bündel verpackt
 Perfiles de aluminio embalados en haces

P =
 Kit per 1 porta
 Kit for 1 door
 Kit pour 1 porte
 Kit Für 1 Tür
 Kit Por 1 puerta

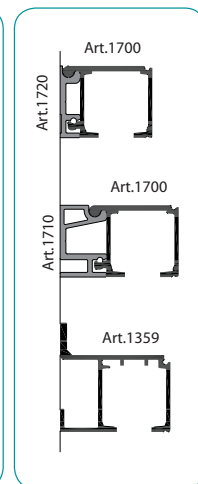
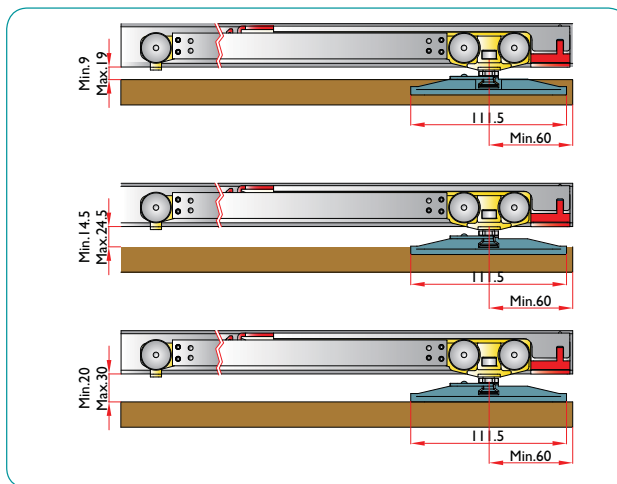
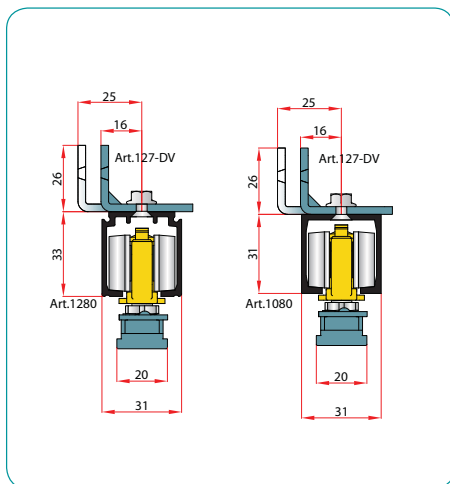
AF. =
 Staffa automatica frontale
 Frontal automatic clamp
 Etrier automatique avant
 Vorderer automatischer Bügel
 Abrazadera automática frontal

CON =
 Con squadrette
 With brackets
 Avec équerrres
 Mit Winkeln
 Con esquadras

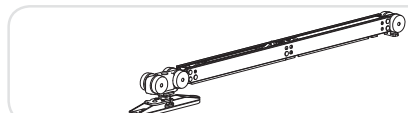
SEN =
 Senza squadrette
 Without brackets
 Sans équerrres
 Mit Winkeln
 Sin esquadras

Guarniture per porte scorrevoli fino a kg. 40

Complete kits for normal bracket sliding doors up to 40 kg.
 Garnitures pour portes coulissantes jusqu'à 40 kg.
 Garnituren für türen mit belastungsfähigkeit bis 40 kg.
 Piezas de montaje para puertas correderas hasta 40 kg.



ART. 1280 - 1080
 Binario in alluminio
 Aluminium track
 Profilé en aluminium
 Aluminiumschiene
 Guia de aluminio



ART. 1686/443/35G
 Scorrevole con ruote tornite
 Slide with Turned Wheels
 Coulisse avec roues tournées
 Schlitten mit gedrehten Rollen
 Elem. de desliz. ruedas torneadas

ARTICOLO ARTICLE	LARGHEZZA DELLA PORTA mm. DOOR WIDTH mm.	LUNGHEZZA PROFILATO mm. PROFILE LENGTH mm.	PORTATA LOAD
1686G98T/120 C - CON 3 S - SEN	600 - 700	1200	Kg. 40
1686G98T/150 C - CON 4 S - SEN	710 - 850	1500	Kg. 40
1686G98T/165 C - CON 5 S - SEN	860 - 950	1650	Kg. 40
1686G98T/200 C - CON 5 S - SEN	960 - 1100	2000	Kg. 40
1686G98T/250 C - CON 6 S - SEN	1110 - 1350	2500	Kg. 40
1686G98T/300 C - CON 7 S - SEN	1360 - 1600	3000	Kg. 40



Definire all'ordine il tipo di imballo e il binario prescelto
 When ordering, specify the type of packaging and the track preferred
 (art. 1280 - 1080 - 1359 - 1700 - 1710 - 1720)

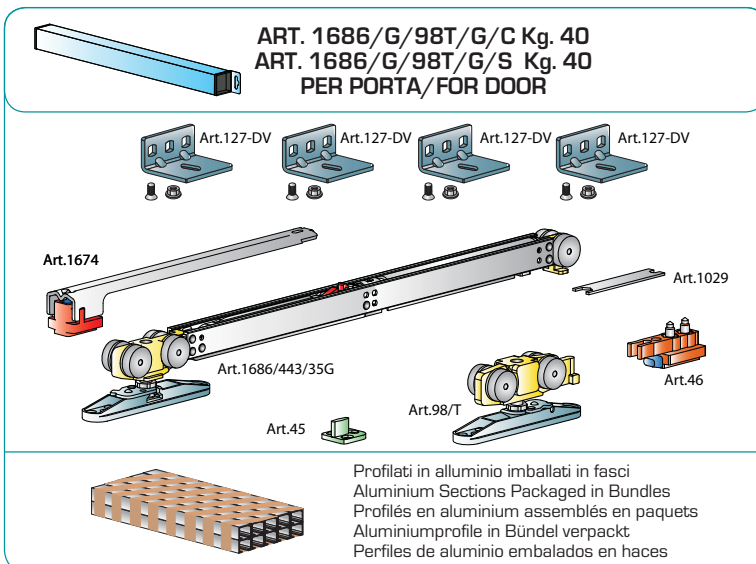


GUARNITURA PER UNA PORTA DA Kg. 40 - N° 2 SCORREVOLI, 2 FERMI, 1 GUIDA, A RICHIESTA N° 4 SQUADRETTE
 GASKET FOR ONE KG 40 DOOR: N° 2 SLIDES, N° 2 STOPPERS, ONE GUIDE, ON REQUEST N° 4 SQUARES

40 =
 Kg. Per porta
 Kg. For door
 Kg. Pour porte
 Kg. Für Tür
 Kg. Por puerta

T. =
 Ruote tornite
 Turned wheels
 Roues tournées
 Gedrehte Rollen
 Ruedas torneadas

G. =
 Guarnitura
 Complete kit
 Garniture
 Garniture
 Piezas de montaje



P =
 Kit per 1 porta
 Kit for 1 door
 Kit pour 1 porte
 Kit Für 1 Tür
 Kit Por 1 puerta

AF. =
 Staffa automatica frontale
 Frontal automatic clamp
 Etrier automatique avant
 Vorderer automatischer Bügel
 Abrazadera automática frontal

CON =
 Con squadrette
 With brackets
 Avec équerres
 Mit Winkeln
 Con esquadras

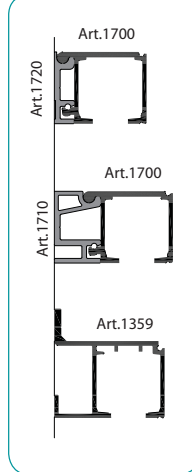
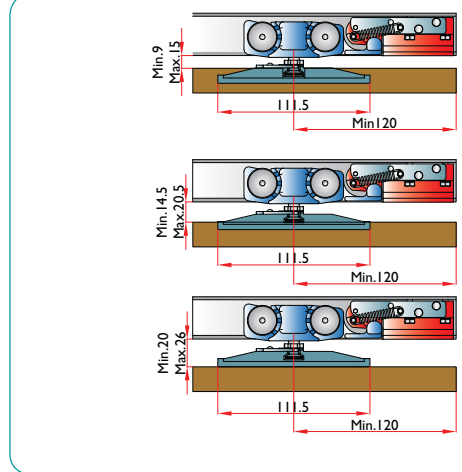
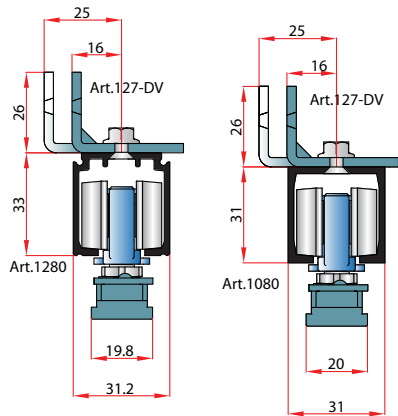
SEN =
 Senza squadrette
 Without brackets
 Sans équerres
 Mit Winkeln
 Sin esquadras

Profilati in alluminio imballati in fasci
 Aluminium Sections Packaged in Bundles
 Profilés en aluminium assemblés en paquets
 Aluminiumprofile in Bündel verpackt
 Perfiles de aluminio embalados en haces

Guarniture per porte scorrevoli fino a kg. 40



Complete kits for normal bracket sliding doors up to 40 kg.
 Garnitures pour portes coulissantes jusqu'à 40 kg.
 Garnituren für türen mit belastungsfähigkeit bis 40 kg.
 Piezas de montaje para puertas correderas hasta 40 kg.



ART. 1280
 Binario in alluminio
 Aluminium track
 Profilé en aluminium
 Aluminiumschiene
 Guia de aluminio

ART. 1643/T
 Scorrevole con ruote tornite
 Slide with Turned Wheels
 Coulisse avec roues tournées
 Schlitten mit gedrehten Rollen
 Elem. de desliz. ruedas torneadas

ART. 1080
 Binario in alluminio
 Aluminium track
 Profilé en aluminium
 Aluminiumschiene
 Guia de aluminio

ARTICOLO ARTICLE	LARGHEZZA DELLA PORTA DOOR WIDTH mm.	LUNGHEZZA PROFILATO mm. PROFILE LENGTH mm.	PORTATA LOAD
40 T - P - AF - 120 - CON 3 - SEN - FAN	500 - 700	1200	Kg. 40
40 T - P - AF - 150 - CON 4 - SEN - FAN	710 - 850	1500	Kg. 40
40 T - P - AF - 165 - CON 5 - SEN - FAN	860 - 950	1650	Kg. 40
40 T - P - AF - 200 - CON 5 - SEN - FAN	960 - 1100	2000	Kg. 40
40 T - P - AF - 250 - CON 6 - SEN - FAN	1110 - 1350	2500	Kg. 40
40 T - P - AF - 300 - CON 7 - SEN - FAN	1360 - 1600	3000	Kg. 40



Definire all'ordine il tipo di imballo e il binario prescelto
 When ordering, specify the type of packaging and the track preferred
 [art. 1280 - 1080 - 1359 - 1700 - 1710 - 1720]



GUARNITURA PER UNA PORTA DA Kg. 40 - N° 2 SCORREVOLI, 2 FERMI, 1 GUIDA, A RICHIESTA N° 4 SQUADRETTE
 GASKET FOR ONE KG 40 DOOR: N° 2 SLIDES, N° 2 STOPPERS, ONE GUIDE, ON REQUEST N° 4 SQUARES

40 =
 Kg. Per porta
 Kg. For door
 Kg. Pour porte
 Kg. Für Tür
 Kg. Por puerta

T. =
 Ruote tornite
 Turned wheels
 Roues tournées
 Gedrehte Rollen
 Ruedas torneadas

G. =
 Guarnitura
 Complete kit
 Garniture
 Garniture
 Piezas de montaje

P =
 Kit per 1 porta
 Kit for 1 door
 Kit pour 1 porte
 Kit Für 1 Tür
 Kit Por 1 puerta

ART. 40/T/G/AF/C/FAN Kg. 40
ART. 40/T/G/AF/S/FAN Kg. 40
PER PORTA/FOR DOOR

Profilati in alluminio imballati in fasci
 Aluminium Sections Packaged in Bundles
 Profilés en aluminium assemblés en paquets
 Aluminiumprofile in Bündel verpackt
 Perfiles de aluminio embalados en haces

AF. =
 Staffa automatica frontale
 Frontal automatic clamp
 Etrier automatique avant
 Vorderer automatischer Bügel
 Abrazadera automática frontal

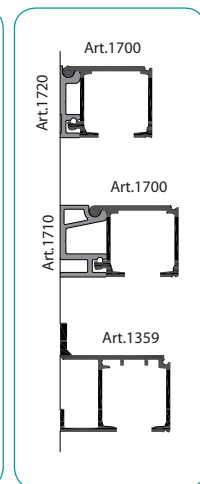
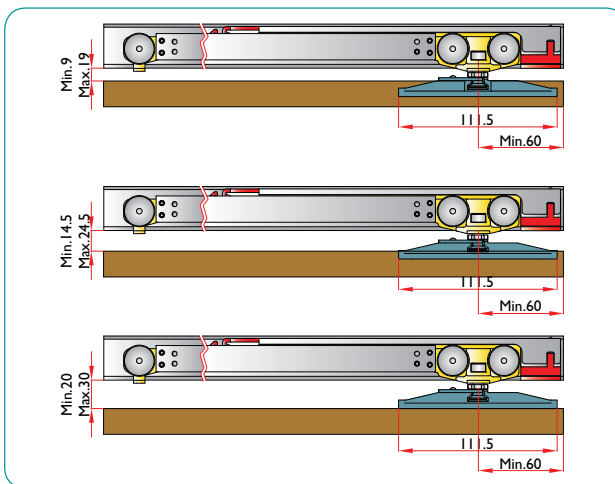
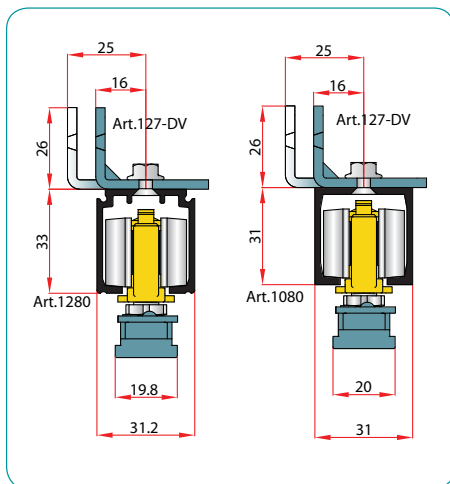
CON =
 Con squadrette
 With brackets
 Avec équerres
 Mit Winkeln
 Con esquadras

SEN =
 Senza squadrette
 Without brackets
 Sans équerres
 Mit Winkeln
 Sin esquadras

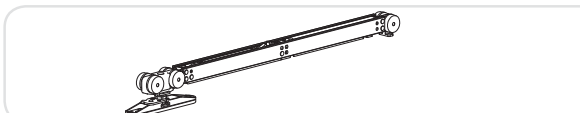
FAN =
 Fermo ammortizzato
 Shock absorbent stopper
 Arrêt amorti
 Stopper mit Dämpfer
 Retén con amortiguador

Guarniture per porte scorrevoli fino a kg. 40

Complete kits for normal bracket sliding doors up to 40 kg.
 Garnitures pour portes coulissantes jusqu'à 40 kg.
 Garnituren für türen mit belastungsfähigkeit bis 40 kg.
 Piezas de montaje para puertas correderas hasta 40 kg.



ART. 1280 - 1080
 Binario in alluminio
 Aluminium track
 Profilé en aluminium
 Aluminiumschiene
 Guia de aluminio



ART.1686/443/35G
 Scorrevole con ruote tornite
 Slide with Turned Wheels
 Coulisse avec roues tournées
 Schlitten mit gedrehten Rollen
 Elem. de desliz. ruedas torneadas

ARTICOLO ARTICLE	LARGHEZZA DELLA PORTA mm. DOOR WIDTH mm.	LUNGHEZZA PROFILATO mm. PROFILE LENGTH mm.	PORTATA LOAD
1686G1683T/120 C - CON 3 S - SEN	620 - 700	1200	Kg. 40
1686G1683T/150 C - CON 4 S - SEN	710 - 850	1500	Kg. 40
1686G1683T/165 C - CON 5 S - SEN	860 - 950	1650	Kg. 40
1686G1683T/200 C - CON 5 S - SEN	960 - 1100	2000	Kg. 40
1686G1683T/250 C - CON 6 S - SEN	1110 - 1350	2500	Kg. 40
1686G1683T/300 C - CON 7 S - SEN	1360 - 1600	3000	Kg. 40



Definire all'ordine il tipo di imballo e il binario prescelto
 When ordering, specify the type of packaging and the track preferred
 (art. 1280 - 1080 - 1359 - 1700 - 1710 - 1720)



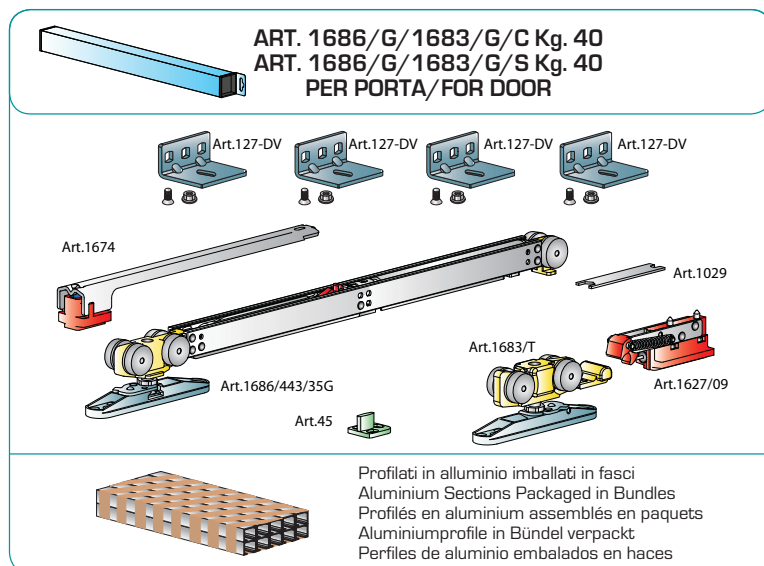
GUARNITURA PER UNA PORTA DA Kg. 40 - N° 2 SCORREVOLI, 2 FERMI, 1 GUIDA, A RICHIESTA N° 4 SQUADRETTE
 GASKET FOR ONE KG 40 DOOR: N° 2 SLIDES, N° 2 STOPPERS, ONE GUIDE, ON REQUEST N° 4 SQUARES

40 =
 Kg. Per porta
 Kg. For door
 Kg. Pour porte
 Kg. Für Tür
 Kg. Por puerta

T. =
 Ruote tornite
 Turned wheels
 Roues tournées
 Gedrehte Rollen
 Ruedas torneadas

G. =
 Guarnitura
 Complete kit
 Garniture
 Garniture
 Piezas de montaje

P =
 Kit per 1 porta
 Kit for 1 door
 Kit pour 1 porte
 Kit Für 1 Tür
 Kit Por 1 puerta



AF. =
 Staffa automatica frontale
 Frontal automatic clamp
 Etrier automatique avant
 Vorderer automatischer Bügel
 Abrazadera automática frontal

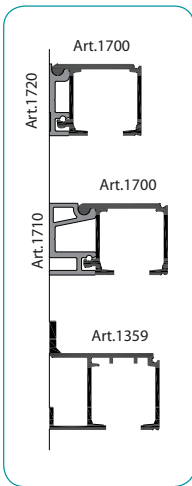
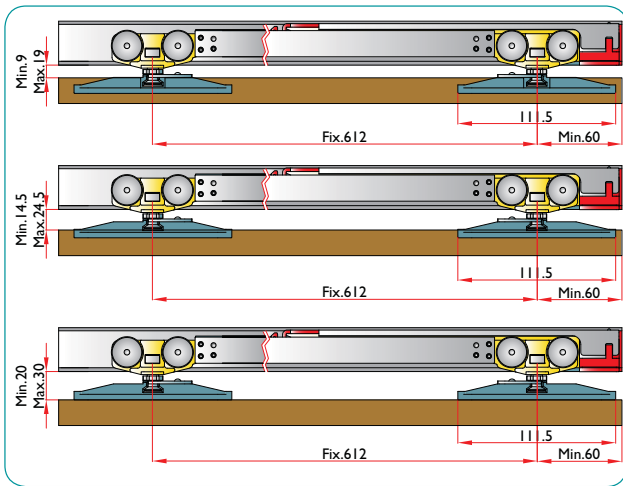
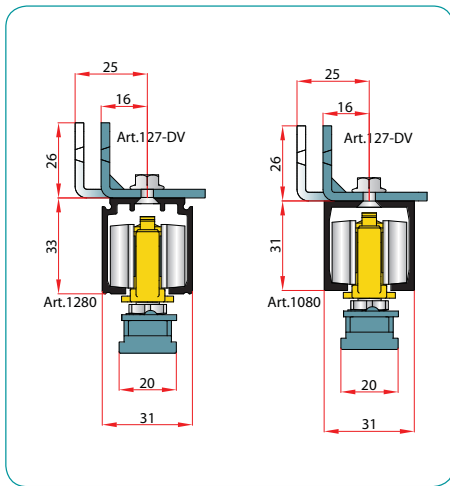
CON =
 Con squadrette
 With brackets
 Avec équerres
 Mit Winkeln
 Con esquadras

SEN =
 Senza squadrette
 Without brackets
 Sans équerres
 Mit Winkeln
 Sin esquadras

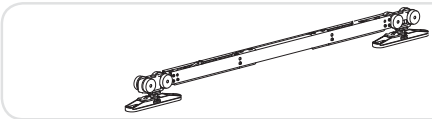
Profilati in alluminio imballati in fasci
 Aluminium Sections Packaged in Bundles
 Profilés en aluminium assemblés en paquets
 Aluminiumprofile in Bündel verpackt
 Perfiles de aluminio embalados en haces

Guarniture per porte scorrevoli fino a kg. 40

Complete kits for normal bracket sliding doors up to 40 kg.
 Garnitures pour portes coulissantes jusqu'à 40 kg.
 Garnituren für türen mit belastungsfähigkeit bis 40 kg.
 Piezas de montaje para puertas correderas hasta 40 kg.



ART. 1280 - 1080
 Binario in alluminio
 Aluminium track
 Profilé en aluminium
 Aluminiumschiene
 Guia de aluminio



ART. 1688/707/35G
 Scorrevole con ruote tornite
 Slide with Turned Wheels
 Coulisse avec roues tournées
 Schlitten mit gedrehten Rollen
 Elem. de desliz. ruedas torneadas

ARTICOLO ARTICLE	LARGHEZZA DELLA PORTA mm. DOOR WIDTH mm.	LUNGHEZZA PROFILATO mm. PROFILE LENGTH mm.	PORTATA LOAD
1688G/150 C - CON 5 S - SEN	732 - 850	1500	Kg. 40
1688G/165 C - CON 6 S - SEN	860 - 950	1650	Kg. 40
1688G/200 C - CON 7 S - SEN	960 - 1100	2000	Kg. 40

Kit P.V.C rigido

Kit Polytene

Definire all'ordine il tipo di imballo e il binario prescelto
 When ordering, specify the type of packaging and the track preferred
 (art. 1280 - 1080 - 1359 - 1700 - 1710 - 1720)

GUARNITURA PER UNA PORTA DA Kg. 40 - N° 2 SCORREVOLI, 2 FERMI, 1 GUIDA, A RICHIESTA N° 4 SQUADRETTE
 GASKET FOR ONE KG 40 DOOR: N° 2 SLIDES, N° 2 STOPPERS, ONE GUIDE, ON REQUEST N° 4 SQUARES

40 =
 Kg. Per porta
 Kg. For door
 Kg. Pour porte
 Kg. Für Tür
 Kg. Por puerta

T. =
 Ruote tornite
 Turned wheels
 Roues tournées
 Gedrehte Rollen
 Ruedas torneadas

G. =
 Guarnitura
 Complete kit
 Garniture
 Garniture
 Piezas de montaje

P =
 Kit per 1 porta
 Kit for 1 door
 Kit pour 1 porte
 Kit Für 1 Tür
 Kit Por 1 puerta

ART. 1688G/G/C Kg. 40
ART. 1688G/G/S Kg. 40
PER PORTA/FOR DOOR

Profilati in alluminio imballati in fasci
 Aluminium Sections Packaged in Bundles
 Profilés en aluminium assemblés en paquets
 Aluminiumprofile in Bündel verpackt
 Perfiles de aluminio embalados en haces

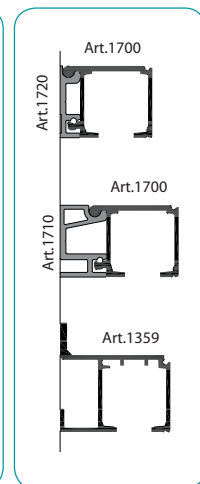
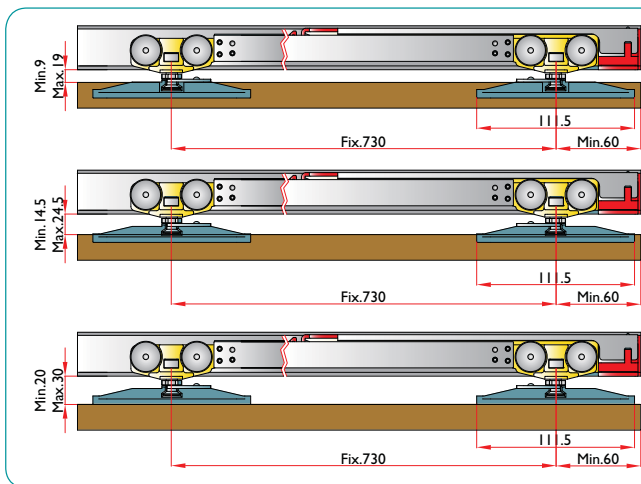
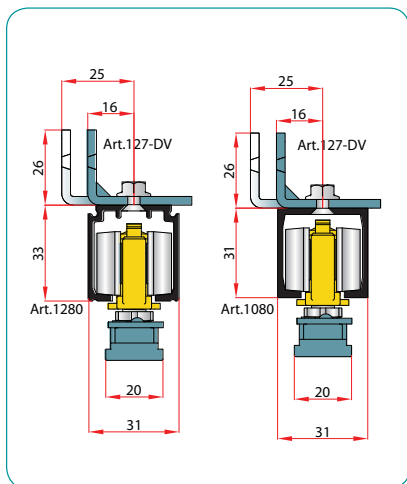
AF. =
 Staffa automatica frontale
 Frontal automatic clamp
 Etrier automatique avant
 Vorderer automatischer Bügeln
 Abrazadera automática frontal

CON =
 Con squadrette
 With brackets
 Avec équerres
 Mit Winkeln
 Con esquadras

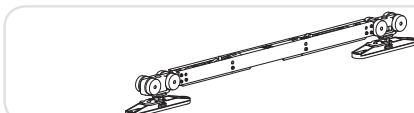
SEN =
 Senza squadrette
 Without brackets
 Sans équerres
 Mit Winkeln
 Sin esquadras

Guarniture per porte scorrevoli fino a kg. 40

Complete kits for normal bracket sliding doors up to 40 kg.
 Garnitures pour portes coulissantes jusqu'à 40 kg.
 Garnituren für türen mit belastungsfähigkeit bis 40 kg.
 Piezas de montaje para puertas correderas hasta 40 kg.



ART. 1280 - 1080
 Binario in alluminio
 Aluminium track
 Profilé en aluminium
 Aluminiumschiene
 Guia de aluminio



ART. 1687/825/35G
 Scorrivole con ruote tornite
 Slide with Turned Wheels
 Coulisse avec roues tournées
 Schlitten mit gedrehten Rollen
 Elem. de desliz. ruedas torneadas

ARTICOLO ARTICLE	LARGHEZZA DELLA PORTA mm. DOOR WIDTH mm.	LUNGHEZZA PROFILATO mm. PROFILE LENGTH mm.	PORTATA LOAD
1687G/165 C - CON 5 S - SEN	850 - 850	1650	Kg. 40
1687G/200 C - CON 5 S - SEN	860 - 1100	2000	Kg. 40
1687G/250 C - CON 6 S - SEN	1100 - 1350	2500	Kg. 40



Kit P.V.C rigido

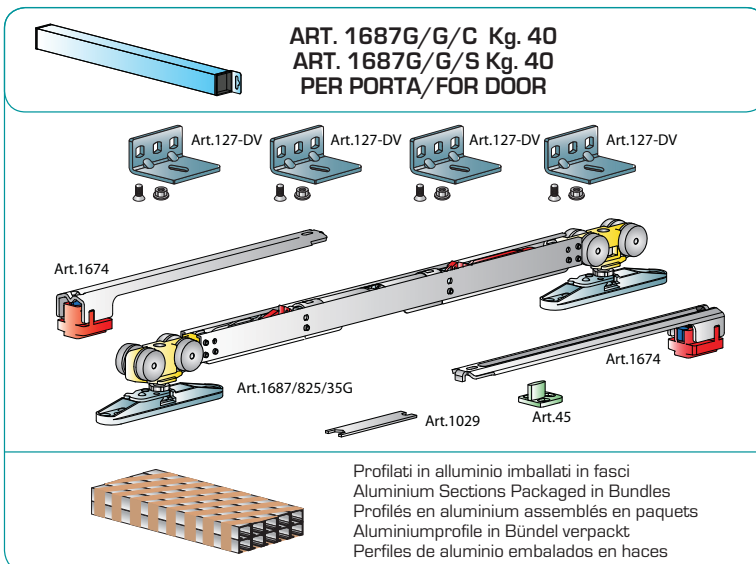


Kit Polytene

Definire all'ordine il tipo di imballo e il binario prescelto
 When ordering, specify the type of packaging and the track preferred
 (art. 1280 - 1080 - 1359 - 1700 - 1710 - 1720)

GUARNITURA PER UNA PORTA DA Kg. 40 - N° 2 SCORREVOLI, 2 FERMI, 1 GUIDA, A RICHIESTA N° 4 SQUADRETTE
 GASKET FOR ONE KG 40 DOOR: N° 2 SLIDES, N° 2 STOPPERS, ONE GUIDE, ON REQUEST N° 4 SQUARES

- 40 =**
Kg. Per porta
Kg. For door
Kg. Pour porte
Kg. Für Tür
Kg. Por puerta
- T. =**
Ruote tornite
Turned wheels
Roues tournées
Gedrehte Rollen
Ruedas torneadas
- G. =**
Guarnitura
Complete kit
Garniture
Garniture
Piezas de montaje
- P =**
Kit per 1 porta
Kit for 1 door
Kit pour 1 porte
Kit Für 1 Tür
Kit Por 1 puerta



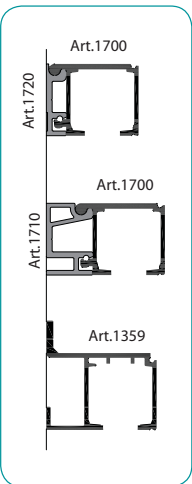
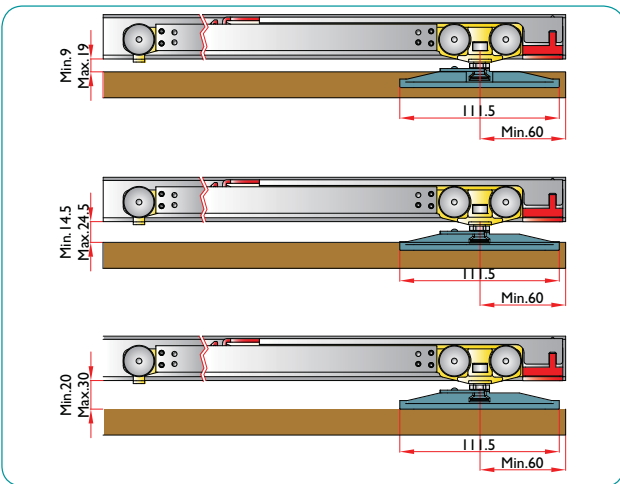
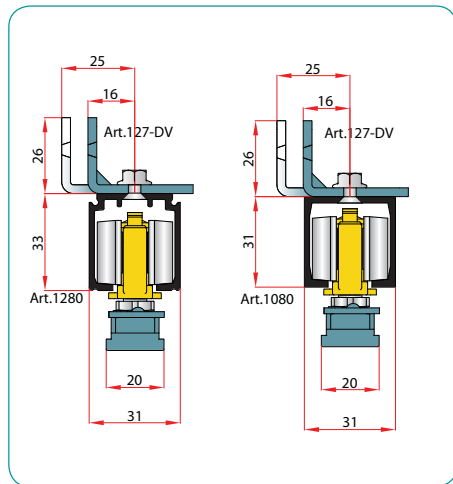
Profilati in alluminio imballati in fasci
 Aluminium Sections Packaged in Bundles
 Profilés en aluminium assemblés en paquets
 Aluminiumprofile in Bündel verpackt
 Perfiles de aluminio embalados en haces

- AF. =**
Staffa automatica frontale
Frontal automatic clamp
Etrier automatique avant
Vorderer automatischer Bügel
Abrazadera automática frontal
- CON =**
Con squadrette
With brackets
Avec équerres
Mit Winkeln
Con esquadras
- SEN =**
Senza squadrette
Without brackets
Sans équerres
Mit Winkeln
Sin esquadras

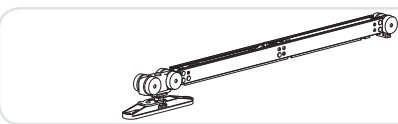
Guarniture per porte scorrevoli fino a kg. 40



Complete kits for normal bracket sliding doors up to 40 kg.
 Garnitures pour portes coulissantes jusqu'à 40 kg.
 Garnituren für türen mit belastungsfähigkeit bis 40 kg.
 Piezas de montaje para puertas correderas hasta 40 kg.



ART. 1280 - 1080
 Binario in alluminio
 Aluminium track
 Profilé en aluminium
 Aluminiumschiene
 Guia de aluminio



ART. 1686/443/35G
 Scorrevole con ruote tornite
 Slide with Turned Wheels
 Coulisse avec roues tournées
 Schlitten mit gedrehten Rollen
 Elem. de desliz. ruedas torneadas

ARTICOLO ARTICLE	LARGHEZZA DELLA PORTA mm. DOOR WIDTH mm.	LUNGHEZZA PROFILATO mm. PROFILE LENGTH mm.	PORTATA LOAD
1686G/1686G/200 C- CON 5 S- SEN	920 - 1100	2000	Kg. 40
1686G/1686G/250 C- CON 6 S- SEN	1110 - 1350	2500	Kg. 40
1686G/1686G/300 C- CON 7 S- SEN	1360 - 1600	3000	Kg. 40

Kit P.V.C rigido

Kit Polytene

Definire all'ordine il tipo di imballo e il binario prescelto
 When ordering, specify the type of packaging and the track preferred
 (art. 1280 - 1080 - 1359 - 1700 - 1710 - 1720)

GUARNITURA PER UNA PORTA DA Kg. 40 - N° 2 SCORREVOLI, 2 FERMI, 1 GUIDA, A RICHIESTA N° 4 SQUADRETTE
 GASKET FOR ONE KG 40 DOOR: N° 2 SLIDES, N° 2 STOPPERS, ONE GUIDE, ON REQUEST N° 4 SQUARES

40 =
 Kg. Per porta
 Kg. For door
 Kg. Pour porte
 Kg. Für Tür
 Kg. Por puerta

T. =
 Ruote tornite
 Turned wheels
 Roues tournées
 Gedrehte Rollen
 Ruedas torneadas

G. =
 Guarnitura
 Complete kit
 Garniture
 Garniture
 Piezas de montaje

P =
 Kit per 1 porta
 Kit for 1 door
 Kit pour 1 porte
 Kit Für 1 Tür
 Kit Por 1 puerta

ART. 1686/G/1686/G/C Kg. 40
ART. 1686/G/1686/G/S Kg. 40
PER PORTA/ FOR DOOR

Profilati in alluminio imballati in fasci
 Aluminium Sections Packaged in Bundles
 Profilés en aluminium assemblés en paquets
 Aluminiumprofile in Bündel verpackt
 Perfiles de aluminio embalados en haces

AF. =
 Staffa automatica frontale
 Frontal automatic clamp
 Etrier automatique avant
 Vorderer automatischer Bügel
 Abrazadera automática frontal

CON =
 Con squadrette
 With brackets
 Avec équerres
 Mit Winkeln
 Con esquadras

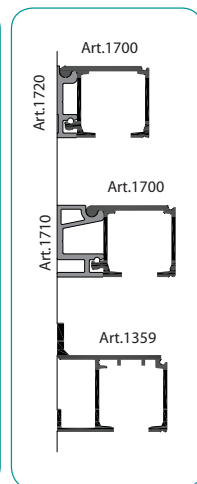
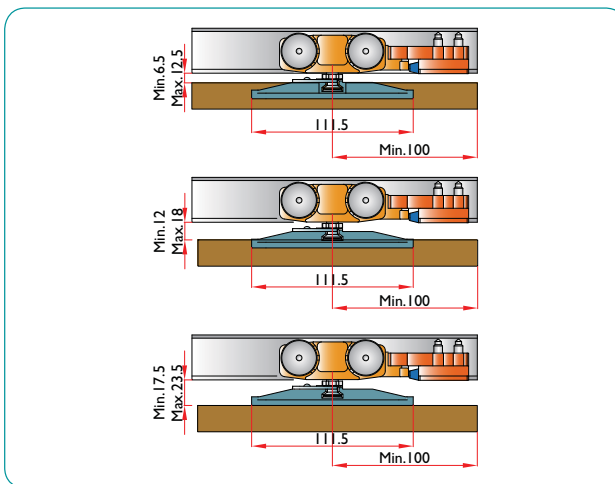
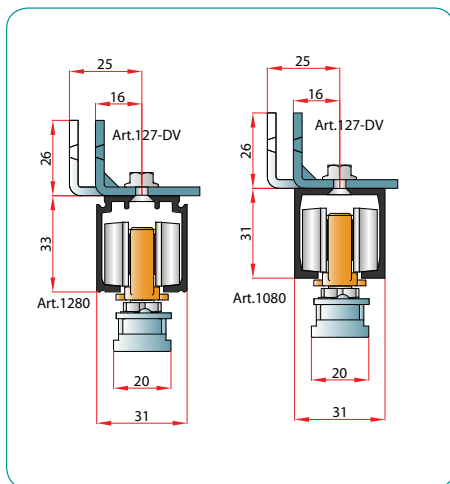
SEN =
 Senza squadrette
 Without brackets
 Sans équerres
 Mit Winkeln
 Sin esquadras

Guarniture per porte scorrevoli fino a kg. 60



Complete kits for normal bracket sliding doors up to 60 kg.
 Garnitures pour portes coulissantes jusqu'à 60 kg.
 Garnituren für türen mit belastungsfähigkeit bis 60 kg.
 Piezas de montaje para puertas correderas hasta 60 kg.

STAFFA AUT. FRONTALE



ART. 1280

Binario in alluminio
 Aluminium track
 Profilé en aluminium
 Aluminiumschiene
 Guia de aluminio

ART. 67/T

Scorrevole con ruote tornite
 Slide with Turned Wheels
 Coulisse avec roues tournées
 Schlitten mit gedrehten Rollen
 Elem. de desliz. ruedas torneadas

ART. 67/S

Scorrevole con ruote tornite
 Slide with Turned Wheels
 Coulisse avec roues tournées
 Schlitten mit gedrehten Rollen
 Elem. de desliz. ruedas torneadas



ART. 1080

Binario in alluminio
 Aluminium track
 Profilé en aluminium
 Aluminiumschiene
 Guia de aluminio

ARTICOLO ARTICLE	LARGHEZZA DELLA PORTA mm. DOOR WIDTH mm.	LUNGHEZZA PROFILATO mm. PROFILE LENGTH mm.	PORTATA LOAD
60 - T - P - AF - 120 - CON 3 - S - SEN	500 - 700	1200	Kg. 60
60 - T - P - AF - 150 - CON 4 - S - SEN	710 - 850	1500	Kg. 60
60 - T - P - AF - 165 - CON 5 - S - SEN	860 - 950	1650	Kg. 60
60 - T - P - AF - 200 - CON 5 - S - SEN	960 - 1100	2000	Kg. 60
60 - T - P - AF - 250 - CON 6 - S - SEN	1110 - 1350	2500	Kg. 60
60 - T - P - AF - 300 - CON 7 - S - SEN	1360 - 1600	3000	Kg. 60

Definire all'ordine il tipo di imballo e il binario prescelto
 When ordering, specify the type of packaging and the track preferred
 (art. 1280 - 1080 - 1359 - 1700 - 1710 - 1720)



GUARNITURA PER UNA PORTA DA Kg. 60 - N° 2 SCORREVOLI, 2 FERMI, 1 GUIDA, A RICHIESTA N° 4 SQUADRETTE
 GASKET FOR ONE KG 60 DOOR: N° 2 SLIDES, N° 2 STOPPERS, ONE GUIDE, ON REQUEST N° 4 SQUARES

60 =
 Kg. Per porta
 Kg. For door
 Kg. Pour porte
 Kg. Für Tür
 Kg. Por puerta

T. =
 Ruote tornite
 Turned wheels
 Roues tournées
 Gedrehte Rollen
 Ruedas torneadas

S. =
 Ruote stampate
 Moulded wheels
 Roues estampées
 Formgepreßte Rollen
 Ruedas estampadas

G. =
 Guarnitura
 Complete kit
 Garniture
 Garniture
 Piezas de montaje



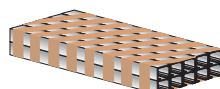
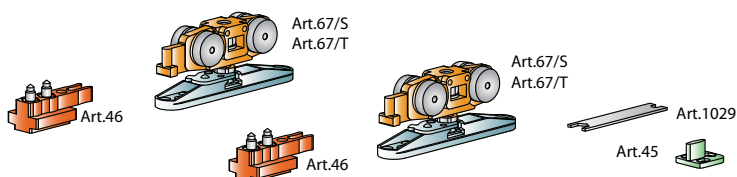
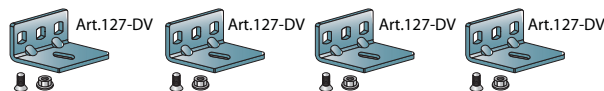
ART. 60/T/G/AF/CON Kg. 60

ART. 60/T/G/AF/SEN Kg. 60

ART. 60/S/G/AF/CON Kg. 60

ART. 60/S/G/AF/SEN Kg. 60

PER PORTA
FOR DOOR



Profilati in alluminio imballati in fasci
 Aluminium Sections Packaged in Bundles
 Profilés en aluminium assemblés en paquets
 Aluminiumprofile in Bündel verpackt
 Perfiles de aluminio embalados en haces

P =
 Kit per 1 porta
 Kit for 1 door
 Kit pour 1 porte
 Kit Für 1 Tür
 Kit Por 1 puerta

AF. =
 Staffa automatica frontale
 Frontal automatic clamp
 Etrier automatique avant
 Vorderer automatischer Bügel
 Abrazadera automática frontal

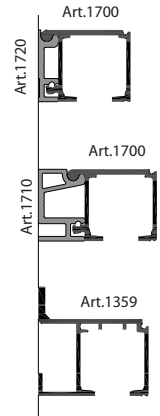
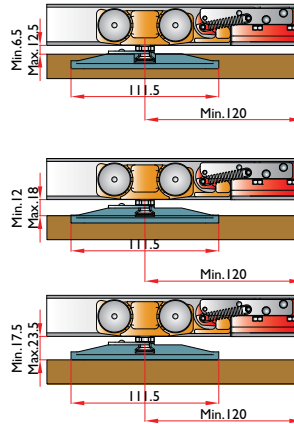
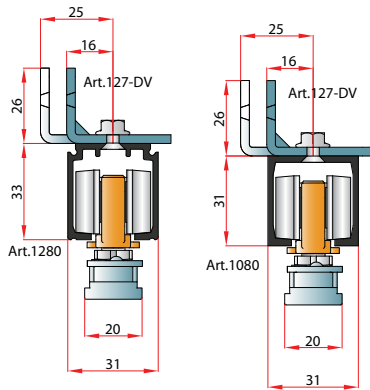
CON =
 Con squadrette
 With brackets
 Avec équerres
 Mit Winkeln
 Con esquadras

SEN =
 Senza squadrette
 Without brackets
 Sans équerres
 Mit Winkeln
 Sin esquadras

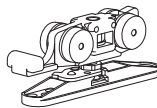
Guarniture per porte scorrevoli fino a kg. 60



Complete kits for normal bracket sliding doors up to 60 kg.
 Garnitures pour portes coulissantes jusqu'à 60 kg.
 Garnituren für türen mit belastungsfähigkeit bis 60 kg.
 Piezas de montaje para puertas correderas hasta 60 kg.



ART. 1280
 Binario in alluminio
 Aluminium track
 Profilé en aluminium
 Aluminiumschiene
 Guia de aluminio



ART. 1663/T
 Scorrevole con ruote tornite
 Slide with Turned Wheels
 Coulisse avec roues tournées
 Schlitten mit gedrehten Rollen
 Elem. de desliz. ruedas torneadas



ART. 1080
 Binario in alluminio
 Aluminium track
 Profilé en aluminium
 Aluminiumschiene
 Guia de aluminio

ARTICOLO ARTICLE	LARGHEZZA DELLA PORTA DOOR WIDTH mm.	LUNGHEZZA PROFILATO mm. PROFILE LENGTH mm.	PORTATA LOAD
60 T - P - AF - 120 - CON 3 - SEN - FAN	500 - 700	1200	Kg. 60
60 T - P - AF - 150 - CON 4 - SEN - FAN	710 - 850	1500	Kg. 60
60 T - P - AF - 165 - CON 5 - SEN - FAN	860 - 950	1650	Kg. 60
60 T - P - AF - 200 - CON 5 - SEN - FAN	960 - 1100	2000	Kg. 60
60 T - P - AF - 250 - CON 6 - SEN - FAN	1110 - 1350	2500	Kg. 60
60 T - P - AF - 300 - CON 7 - SEN - FAN	1360 - 1600	3000	Kg. 60



Definire all'ordine il tipo di imballo e il binario prescelto
 When ordering, specify the type of packaging and the track preferred
 [art. 1280 - 1080 - 1359 - 1700 - 1710 - 1720]

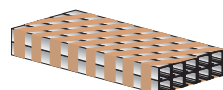
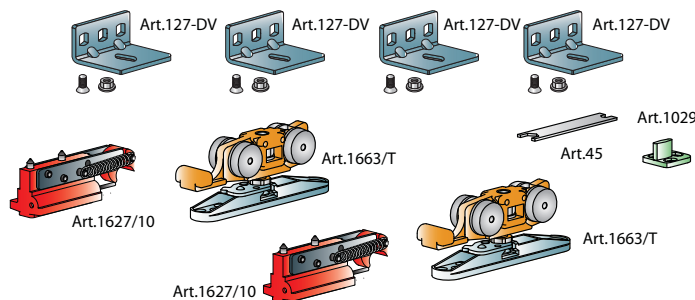


GUARNITURA PER UNA PORTA DA Kg. 60 - N° 2 SCORREVOLI, 2 FERMI, 1 GUIDA, A RICHIESTA N° 4 SQUADRETTE
 GASKET FOR ONE KG 60 DOOR: N° 2 SLIDES, N° 2 STOPPERS, ONE GUIDE, ON REQUEST N° 4 SQUARES

- 60 =**
Kg. Per porta
Kg. For door
Kg. Pour porte
Kg. Für Tür
Kg. Por puerta
- T. =**
Ruote tornite
Turned wheels
Roues tournées
Gedrehte Rollen
Ruedas torneadas
- G. =**
Guarnitura
Complete kit
Garniture
Garniture
Piezas de montaje
- P =**
Kit per 1 porta
Kit for 1 door
Kit pour 1 porte
Kit Für 1 Tür
Kit Por 1 puerta



ART. 60/T/G/AF/C/FAN Kg. 60
ART. 60/T/G/AF/S/FAN Kg. 60
PER PORTA/FOR DOOR



Profilati in alluminio imballati in fasci
 Aluminium Sections Packaged in Bundles
 Profilés en aluminium assemblés en paquets
 Aluminiumprofile in Bündel verpackt
 Perfiles de aluminio embalados en haces

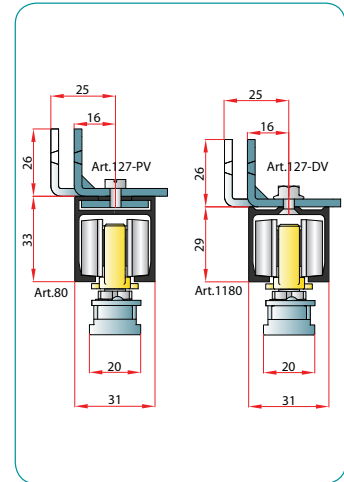
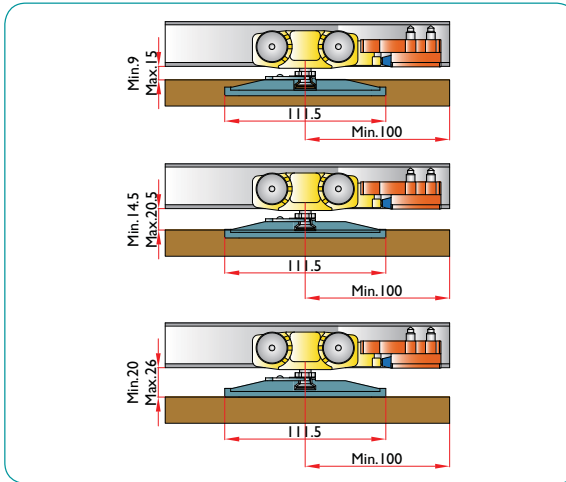
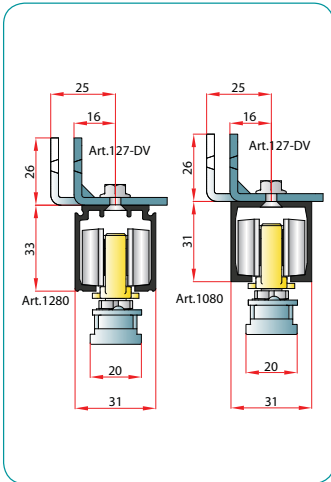
- AF. =**
Staffa automatica frontale
Frontal automatic clamp
Etrier automatique avant
Vorderer automatischer Bügel
Abrazadera automática frontal
- CON =**
Con squadrette
With brackets
Avec équerres
Mit Winkeln
Con esquadras
- SEN =**
Senza squadrette
Without brackets
Sans équerres
Mit Winkeln
Sin esquadras
- FAN =**
Fermo ammortizzato
Shock absorbent stopper
Arrêt amorti
Stopper mit Dämpfer
Retén con amortiguador

Guarniture per porte scorrevoli fino a kg. 80

Complete kits for normal bracket sliding doors up to 80 kg.
 Garnitures pour portes coulissantes jusqu'à 80 kg.
 Garnituren für türen mit belastungsfähigkeit bis 80 kg.
 Piezas de montaje para puertas correderas hasta 80 kg.



STAFFA AUT. FRONTALE



ART. 1280 - 1080
 Binario in alluminio
 Aluminium track
 Profilé en aluminium
 Aluminiumschiene
 Guia de aluminio

ART. 98/T
 Scorrevole con ruote tornite
 Slide with Turned Wheels
 Coulisse avec roues tournées
 Schlitten mit gedrehten Rollen
 Elem. de desliz. ruedas torneadas

ART. 98/S
 Scorrevole con ruote stampate
 Slide with moulded Wheels
 Coulisse avec roues estampées
 Schlitten mit Formgeprägte Rollen
 Elem. de desliz. ruedas estampadas

ART. 80 - 1180
 Binario in alluminio
 Aluminium track
 Profilé en aluminium
 Aluminiumschiene
 Carril de aluminio

ARTICOLO ARTICLE	LARGHEZZA DELLA PORTA mm. DOOR WIDTH mm.	LUNGHEZZA PROFILATO mm. PROFILE LENGTH mm.	PORTATA LOAD
80 - T - P - AF - 120 - CON 3 - SEN	500 - 700	1200	Kg. 80
80 - T - P - AF - 150 - CON 4 - SEN	710 - 850	1500	Kg. 80
80 - T - P - AF - 165 - CON 5 - SEN	860 - 950	1650	Kg. 80
80 - T - P - AF - 200 - CON 5 - SEN	960 - 1100	2000	Kg. 80
80 - T - P - AF - 250 - CON 6 - SEN	1110 - 1350	2500	Kg. 80
80 - T - P - AF - 300 - CON 7 - SEN	1360 - 1600	3000	Kg. 80

Kit P.V.C rigido Definire all'ordine il tipo di imballo e il binario prescelto
 When ordering, specify the type of packaging and the track preferred
 (art. 1080 - 1280 - 80 - 1180 - 1359 - 1700 - 1710 - 1720) Kit Polytene

GUARNITURA PER UNA PORTA DA Kg. 80 - N° 2 SCORREVOLI, 2 FERMI, 1 GUIDA, A RICHIESTA N° 5 SQUADRETTE
 GASKET FOR ONE KG 80 DOOR: N° 2 SLIDES, N° 2 STOPPERS, ONE GUIDE, ON REQUEST N° 5 SQUARES

80 =
 Kg. Per porta
 Kg. For door
 Kg. Pour porte
 Kg. Für Tür
 Kg. Por puerta

T. =
 Ruote tornite
 Turned wheels
 Roues tournées
 Gedrehte Rollen
 Ruedas torneadas

S. =
 Ruote stampate
 Moulded wheels
 Roues estampées
 Formgeprägte Rollen
 Ruedas estampadas

G. =
 Guarnitura
 Complete kit
 Garniture
 Garniture
 Piezas de montaje

ART. 80/T/G/AF/CON Kg. 80
ART. 80/T/G/AF/SEN Kg. 80
ART. 80/S/G/AF/CON Kg. 80
ART. 80/S/G/AF/SEN Kg. 80

PER PORTA FOR DOOR

Profilati in alluminio imballati in fasci
 Aluminium Sections Packaged in Bundles
 Profilés en aluminium assemblés en paquets
 Aluminiumprofile in Bündel verpackt
 Perfiles de aluminio embalados en haces

P =
 Kit per 1 porta
 Kit for 1 door
 Kit pour 1 porte
 Kit Für 1 Tür
 Kit Por 1 puerta

AF. =
 Staffa automatica frontale
 Frontal automatic clamp
 Etrier automatique avant
 Vorderer automatischer Bügel
 Abrazadera automática frontal

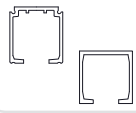
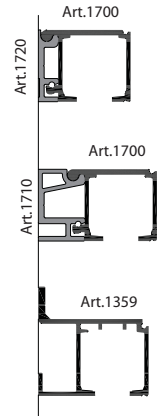
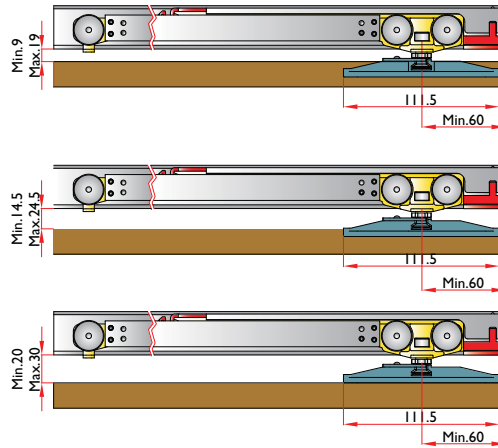
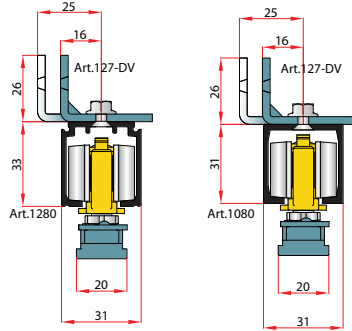
CON =
 Con squadrette
 With brackets
 Avec équerres
 Mit Winkeln
 Con esquadras

SEN =
 Senza squadrette
 Without brackets
 Sans équerres
 Mit Winkeln
 Sin esquadras

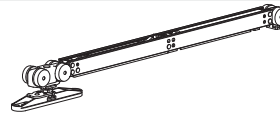
Guarniture per porte scorrevoli fino a kg. 80



Complete kits for normal bracket sliding doors up to 80 kg.
 Garnitures pour portes coulissantes jusqu'à 80 kg.
 Garnituren für türen mit belastungsfähigkeit bis 80 kg.
 Piezas de montaje para puertas correderas hasta 80 kg.



ART. 1280 - 1080
 Binario in alluminio
 Aluminium track
 Profilé en aluminium
 Aluminiumschiene
 Guia de aluminio



ART. 1686/443/80Y
 Scorrivole con ruote tornite
 Slide with Turned Wheels
 Coulisse avec roues tournées
 Schlitten mit gedrehten Rollen
 Elem. de desliz. ruedas torneadas

ARTICOLO ARTICLE	LARGHEZZA DELLA PORTA mm. DOOR WIDTH mm.	LUNGHEZZA PROFILATO mm. PROFILE LENGTH mm.	PORTATA LOAD
1686Y98T/120 C - CON 3 S - SEN	600 - 700	1200	Kg. 80
1686Y98T/150 C - CON 4 S - SEN	710 - 850	1500	Kg. 80
1686Y98T/165 C - CON 5 S - SEN	860 - 950	1650	Kg. 80
1686Y98T/200 C - CON 5 S - SEN	960 - 1100	2000	Kg. 80
1686Y98T/250 C - CON 6 S - SEN	1110 - 1350	2500	Kg. 80
1686Y98T/300 C - CON 7 S - SEN	1360 - 1600	3000	Kg. 80



Definire all'ordine il tipo di imballo e il binario prescelto
 When ordering, specify the type of packaging and the track preferred
 (art. 1280 - 1080 - 1359 - 1700 - 1710 - 1720)



GUARNITURA PER UNA PORTA DA Kg. 80 - N° 2 SCORREVOLI, 2 FERMI, 1 GUIDA, A RICHIESTA N° 5 SQUADRETTE
 GASKET FOR ONE KG 80 DOOR: N° 2 SLIDES, N° 2 STOPPERS, ONE GUIDE, ON REQUEST N° 5 SQUARES

- 80 =**
Kg. Per porta
Kg. For door
Kg. Pour porte
Kg. Für Tür
Kg. Por puerta
- T. =**
Ruote tornite
Turned wheels
Roues tournées
Gedrehte Rollen
Ruedas torneadas
- G. =**
Guarnitura
Complete kit
Garniture
Garniture
Piezas de montaje
- P =**
Kit per 1 porta
Kit for 1 door
Kit pour 1 porte
Kit Für 1 Tür
Kit Por 1 puerta

ART. 1686/Y/98T/G/C Kg. 80
ART. 1686/Y/98T/G/S Kg. 80
PER PORTA/FOR DOOR

Profilati in alluminio imballati in fasci
 Aluminium Sections Packaged in Bundles
 Profilés en aluminium assemblés en paquets
 Aluminiumprofile in Bündel verpackt
 Perfiles de aluminio embalados en haces

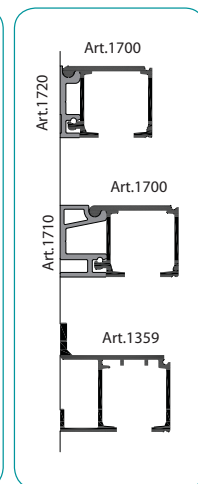
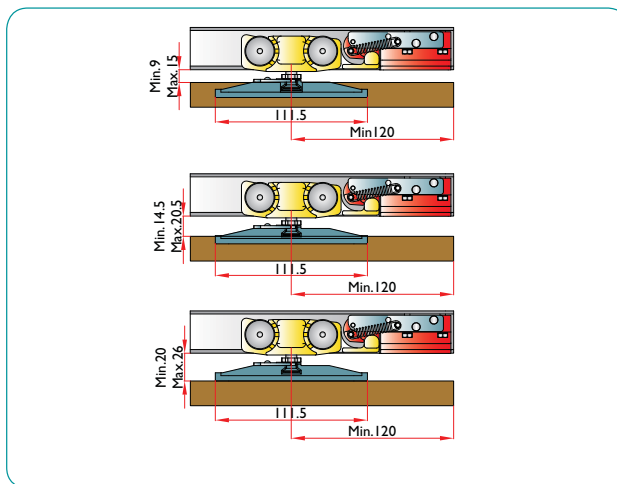
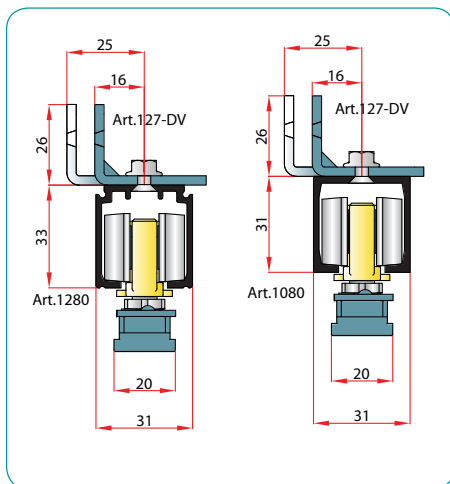
- AF. =**
Staffa automatica frontale
Frontal automatic clamp
Etrier automatique avant
Vorderer automatischer Bügel
Abrazadera automática frontal
- CON =**
Con squadrette
With brackets
Avec équerres
Mit Winkeln
Con esquadras
- SEN =**
Senza squadrette
Without brackets
Sans équerres
Mit Winkeln
Sin esquadras

Guarniture per porte scorrevoli fino a kg. 80

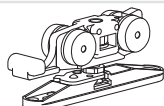
Complete kits for normal bracket sliding doors up to 80 kg.
 Garnitures pour portes coulissantes jusqu'à 80 kg.
 Garnituren für türen mit belastungsfähigkeit bis 80 kg.
 Piezas de montaje para puertas correderas hasta 80 kg.



STAFFA AUT. FRONTALE



ART. 1280
 Binario in alluminio
 Aluminium track
 Profilé en aluminium
 Aluminiumschiene
 Guia de aluminio



ART. 1683/T
 Scorrevole con ruote tornite
 Slide with Turned Wheels
 Coulisse avec roues tournées
 Schlitten mit gedrehten Rollen
 Elem. de desliz. ruedas torneadas



ART. 1080
 Binario in alluminio
 Aluminium track
 Profilé en aluminium
 Aluminiumschiene
 Guia de aluminio

ARTICOLO ARTICLE	LARGHEZZA DELLA PORTA DOOR WIDTH mm.	LUNGHEZZA PROFILATO mm. PROFILE LENGTH mm.	PORTATA LOAD
80 T - P - AF - 120 - CON 3 - FAN - SEN	500 - 700	1200	Kg. 80
80 T - P - AF - 150 - CON 4 - FAN - SEN	710 - 850	1500	Kg. 80
80 T - P - AF - 165 - CON 5 - FAN - SEN	860 - 950	1650	Kg. 80
80 T - P - AF - 200 - CON 5 - FAN - SEN	960 - 1100	2000	Kg. 80
80 T - P - AF - 250 - CON 6 - FAN - SEN	1110 - 1350	2500	Kg. 80
80 T - P - AF - 300 - CON 7 - FAN - SEN	1360 - 1600	3000	Kg. 80

Definire all'ordine il tipo di imballo e il binario prescelto
 When ordering, specify the type of packaging and the track preferred
 [art. 1280 - 1080 - 1359 - 1700 - 1710 - 1720]

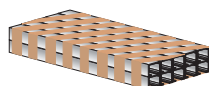
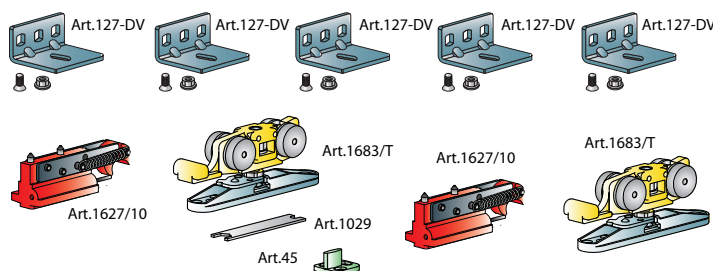


GUARNITURA PER UNA PORTA DA Kg. 80 - N° 2 SCORREVOLI, 2 FERMI, 1 GUIDA, A RICHIESTA N° 5 SQUADRETTE
 GASKET FOR ONE KG 80 DOOR: N° 2 SLIDES, N° 2 STOPPERS, ONE GUIDE, ON REQUEST N° 5 SQUARES

- 80 =**
Kg. Per porta
Kg. For door
Kg. Pour porte
Kg. Für Tür
Kg. Por puerta
- T. =**
Ruote tornite
Turned wheels
Roues tournées
Gedrehte Rollen
Ruedas torneadas
- G. =**
Guarnitura
Complete kit
Garniture
Garniture
Piezas de montaje
- P =**
Kit per 1 porta
Kit for 1 door
Kit pour 1 porte
Kit Für 1 Tür
Kit Por 1 puerta



ART. 80/TG/AF/C/FAN Kg. 80
ART. 80/TG/AF/S/FAN Kg. 80
PER PORTA/ FOR DOOR



Profilati in alluminio imballati in fasci
 Aluminium Sections Packaged in Bundles
 Profilés en aluminium assemblés en paquets
 Aluminiumprofile in Bündel verpackt
 Perfiles de aluminio embalados en haces

AF. =
 Staffa automatica frontale
 Frontal automatic clamp
 Etrier automatique avant
 Vorderer automatischer Bügel
 Abrazadera automática frontal

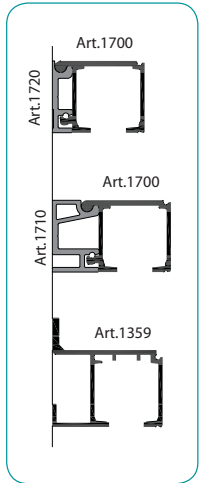
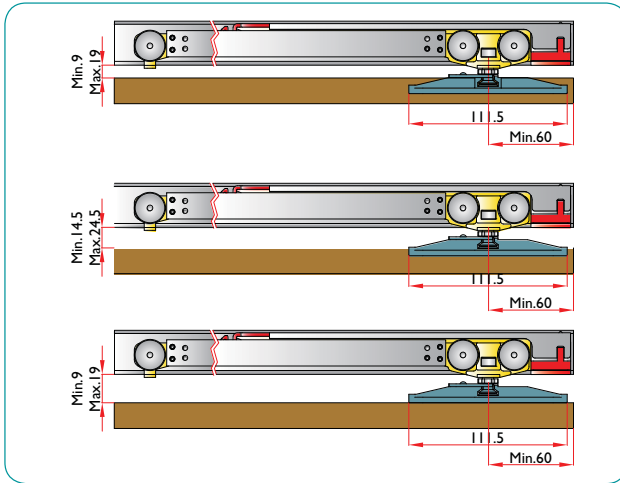
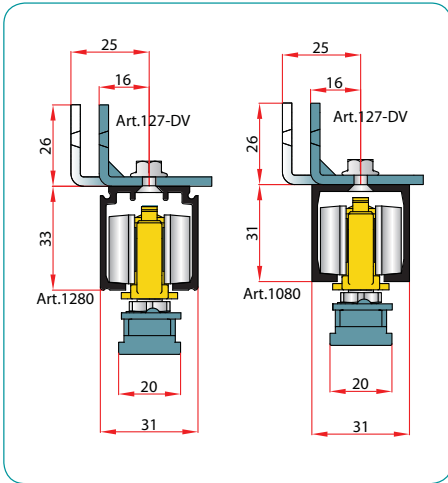
CON =
 Con squadrette
 With brackets
 Avec équerres
 Mit Winkeln
 Con esquadras

SEN =
 Senza squadrette
 Without brackets
 Sans équerres
 Mit Winkeln
 Sin esquadras

FAN =
 Fermo ammortizzato
 Shock absorbent stopper
 Arrêt amorti
 Stopper mit Dämpfer
 Retén con amortiguador

Guarniture per porte scorrevoli fino a kg. 80

Complete kits for normal bracket sliding doors up to 80 kg.
 Garnitures pour portes coulissantes jusqu'à 80 kg.
 Garnituren für türen mit belastungsfähigkeit bis 80 kg.
 Piezas de montaje para puertas correderas hasta 80 kg.



ART. 1280 - 1080
 Binario in alluminio
 Aluminium track
 Profilé en aluminium
 Aluminiumschiene
 Guia de aluminio



ART.1686/443/80Y
 Scorrivole con ruote tornite
 Slide with Turned Wheels
 Coulisse avec roues tournées
 Schlitten mit gedrehten Rollen
 Elem. de desliz. ruedas torneadas

ARTICOLO ARTICLE	LARGHEZZA DELLA PORTA mm. DOOR WIDTH mm.	LUNGHEZZA PROFILATO mm. PROFILE LENGTH mm.	PORTATA LOAD
1686Y1683T/120 C - CON 3 S - SEN	620 - 700	1200	Kg. 80
1686Y1683T/150 C - CON 4 S - SEN	710 - 850	1500	Kg. 80
1686Y1683T/165 C - CON 5 S - SEN	860 - 950	1650	Kg. 80
1686Y1683T/200 C - CON 5 S - SEN	960 - 1100	2000	Kg. 80
1686Y1683T/250 C - CON 6 S - SEN	1110 - 1350	2500	Kg. 80
1686Y1683T/300 C - CON 7 S - SEN	1360 - 1600	3000	Kg. 80



Definire all'ordine il tipo di imballo e il binario prescelto
 When ordering, specify the type of packaging and the track preferred
 (art. 1280 - 1080 - 1359 - 1700 - 1710 - 1720)



GUARNITURA PER UNA PORTA DA Kg. 80 - N° 2 SCORREVOLI, 2 FERMI, 1 GUIDA, A RICHIESTA N° 5 SQUADRETTE
 GASKET FOR ONE KG 80 DOOR: N° 2 SLIDES, N° 2 STOPPERS, ONE GUIDE, ON REQUEST N° 5 SQUARES

80 =
 Kg. Per porta
 Kg. For door
 Kg. Pour porte
 Kg. Für Tür
 Kg. Por puerta

T. =
 Ruote tornite
 Turned wheels
 Roues tournées
 Gedrehte Rollen
 Ruedas torneadas

G. =
 Guarnitura
 Complete kit
 Garniture
 Garniture
 Piezas de montaje

P =
 Kit per 1 porta
 Kit for 1 door
 Kit pour 1 porte
 Kit Für 1 Tür
 Kit Por 1 puerta

ART. 1686/Y/1683/G/C Kg. 80
ART. 1686/Y/1683/G/S Kg. 80
PER PORTA/ FOR DOOR

Profilati in alluminio imballati in fasci
 Aluminium Sections Packaged in Bundles
 Profilés en aluminium assemblés en paquets
 Aluminiumprofile in Bündel verpackt
 Perfiles de aluminio embalados en haces

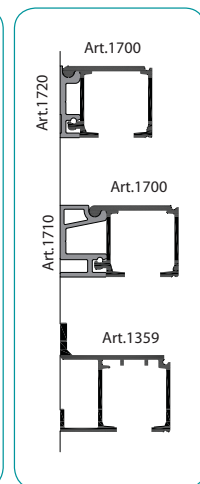
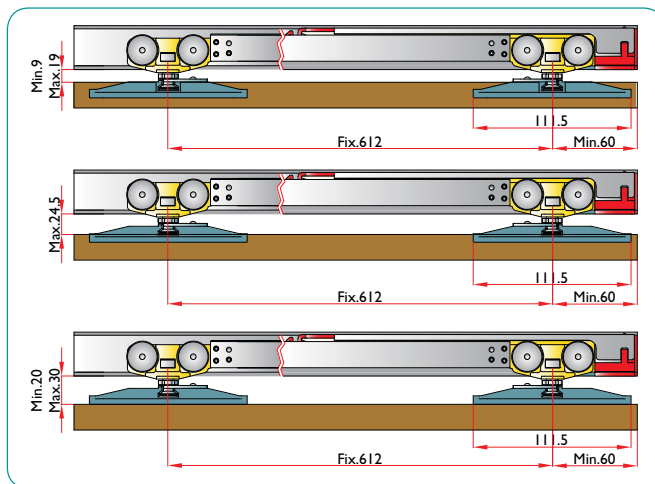
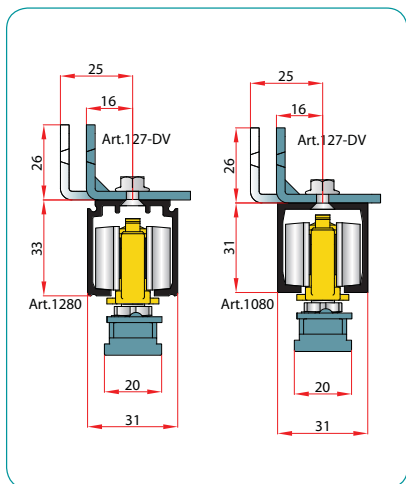
AF. =
 Staffa automatica frontale
 Frontal automatic clamp
 Etrier automatique avant
 Vorderer automatischer Bügel
 Abrazadera automática frontal

CON =
 Con squadrette
 With brackets
 Avec équerres
 Mit Winkeln
 Con esquadras

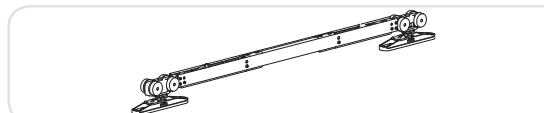
SEN =
 Senza squadrette
 Without brackets
 Sans équerres
 Mit Winkeln
 Sin esquadras

Guarniture per porte scorrevoli fino a kg. 80

Complete kits for normal bracket sliding doors up to 80 kg.
 Garnitures pour portes coulissantes jusqu'à 80 kg.
 Garnituren für türen mit belastungsfähigkeit bis 80 kg.
 Piezas de montaje para puertas correderas hasta 80 kg.



ART. 1280 - 1080
 Binario in alluminio
 Aluminium track
 Profilé en aluminium
 Aluminiumschiene
 Guia de aluminio



ART. 1688/707/80Y
 Scorrevole con ruote tornite
 Slide with Turned Wheels
 Coulisse avec roues tournées
 Schlitten mit gedrehten Rollen
 Elem. de desliz. ruedas torneadas

ARTICOLO ARTICLE	LARGHEZZA DELLA PORTA mm. DOOR WIDTH mm.	LUNGHEZZA PROFILATO mm. PROFILE LENGTH mm.	PORTATA LOAD
1688Y/150 C - CON 5 S - SEN	732 - 850	1500	Kg. 80
1688Y/165 C - CON 6 S - SEN	860 - 950	1650	Kg. 80
1688Y/200 C - CON 7 S - SEN	960 - 1100	2000	Kg. 80



Kit P.V.C rigido

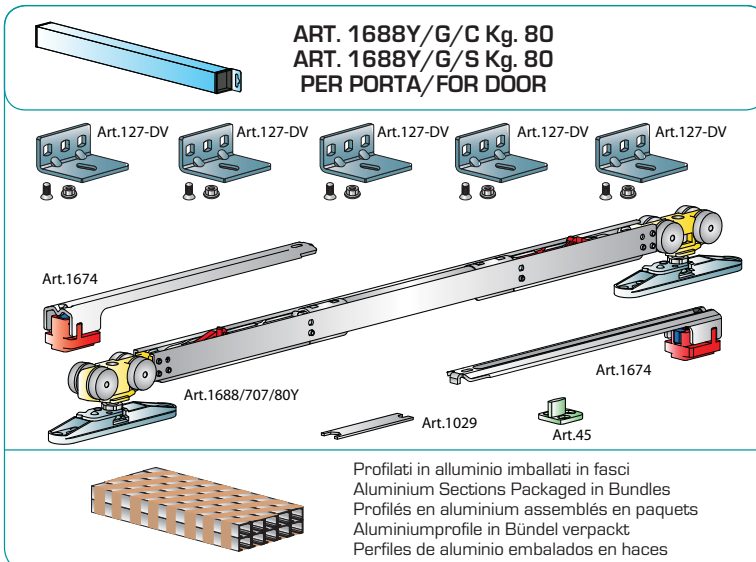


Kit Polytene

Definire all'ordine il tipo di imballo e il binario prescelto
 When ordering, specify the type of packaging and the track preferred
 (art. 1280 - 1080 - 1359 - 1700 - 1710 - 1720)

GUARNITURA PER UNA PORTA DA Kg. 80 - N° 2 SCORREVOLI, 2 FERMI, 1 GUIDA, A RICHIESTA N° 5 SQUADRETTE
 GASKET FOR ONE KG 80 DOOR: N° 2 SLIDES, N° 2 STOPPERS, ONE GUIDE, ON REQUEST N° 5 SQUARES

- 80 =**
Kg. Per porta
Kg. For door
Kg. Pour porte
Kg. Für Tür
Kg. Por puerta
- T. =**
Ruote tornite
Turned weels
Roues tournées
Gedrehte Rollen
Ruedas torneadas
- G. =**
Guarnitura
Complete kit
Garniture
Garniture
Piezas de montaje
- P =**
Kit per 1 porta
Kit for 1 door
Kit pour 1 porte
Kit Für 1 Tür
Kit Por 1 puerta

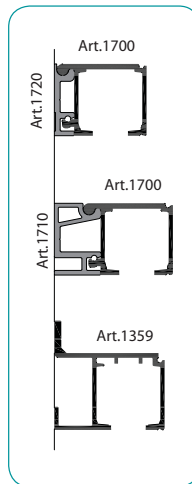
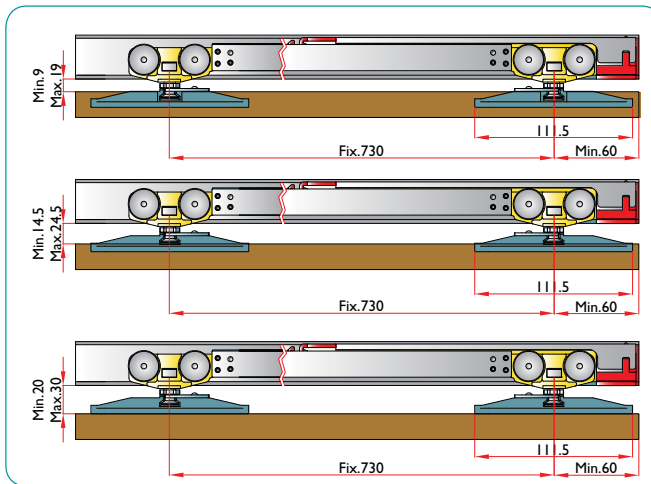
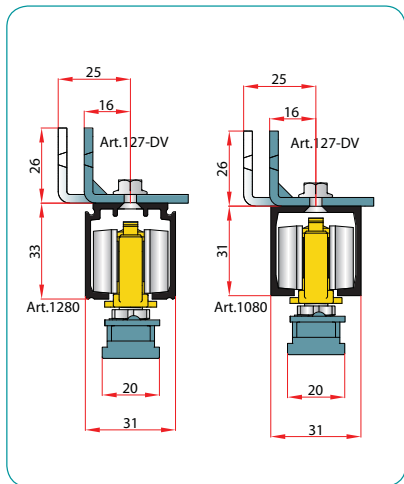


Profilati in alluminio imballati in fasci
 Aluminium Sections Packaged in Bundles
 Profilés en aluminium assemblés en paquets
 Aluminiumprofile in Bündel verpackt
 Perfiles de aluminio embalados en haces

- AF. =**
Staffa automatica frontale
Frontal automatic clamp
Etrier automatique avant
Vorderer automatischer Bügel
Abrazadera automática frontal
- CON =**
Con squadrette
With brackets
Avec équerres
Mit Winkeln
Con esquadras
- SEN =**
Senza squadrette
Without brackets
Sans équerres
Mit Winkeln
Sin esquadras

Guarniture per porte scorrevoli fino a kg. 80

Complete kits for normal bracket sliding doors up to 80 kg.
 Garnitures pour portes coulissantes jusqu'à 80 kg.
 Garnituren für türen mit belastungsfähigkeit bis 80 kg.
 Piezas de montaje para puertas correderas hasta 80 kg.



ART. 1280 - 1080
 Binario in alluminio
 Aluminium track
 Profilé en aluminium
 Aluminiumschiene
 Guia de aluminio

ART. 1687/825/80Y
 Scorrevole con ruote tornite
 Slide with Turned Wheels
 Coulisse avec roues tournées
 Schlitten mit gedrehten Rollen
 Elem. de desliz. ruedas torneadas

ARTICOLO ARTICLE	LARGHEZZA DELLA PORTA mm. DOOR WIDTH mm.	LUNGHEZZA PROFILATO mm. PROFILE LENGTH mm.	PORTATA LOAD
1687Y/165 C- CON 5 S- SEN	850 - 850	1650	Kg. 80
1687Y/200 C- CON 5 S- SEN	860 - 1100	2000	Kg. 80
1687Y/250 C- CON 6 S- SEN	1100 - 1350	2500	Kg. 80

Kit P.V.C rigido

Kit Polytene

Definire all'ordine il tipo di imballo e il binario prescelto
 When ordering, specify the type of packaging and the track preferred
 (art. 1280 - 1080 - 1359 - 1700 - 1710 - 1720)

GUARNITURA PER UNA PORTA DA Kg. 80 - N° 2 SCORREVOLI, 2 FERMI, 1 GUIDA, A RICHIESTA N° 5 SQUADRETTE
 GASKET FOR ONE KG 80 DOOR: N° 2 SLIDES, N° 2 STOPPERS, ONE GUIDE, ON REQUEST N° 5 SQUARES

80 =
 Kg. Per porta
 Kg. For door
 Kg. Pour porte
 Kg. Für Tür
 Kg. Por puerta

T. =
 Ruote tornite
 Turned wheels
 Roues tournées
 Gedrehte Rollen
 Ruedas torneadas

G. =
 Guarnitura
 Complete kit
 Garniture
 Garniture
 Piezas de montaje

P =
 Kit per 1 porta
 Kit for 1 door
 Kit pour 1 porte
 Kit Für 1 Tür
 Kit Por 1 puerta

ART. 1687Y/G/C Kg. 80
ART. 1687Y/G/S Kg. 80
PER PORTA/FOR DOOR

Profilati in alluminio imballati in fasci
 Aluminium Sections Packaged in Bundles
 Profilés en aluminium assemblés en paquets
 Aluminiumprofile in Bündel verpackt
 Perfiles de aluminio embalados en haces

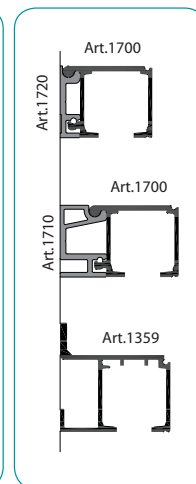
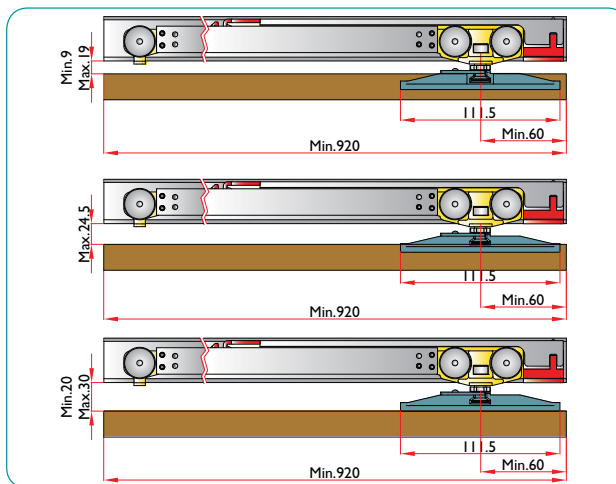
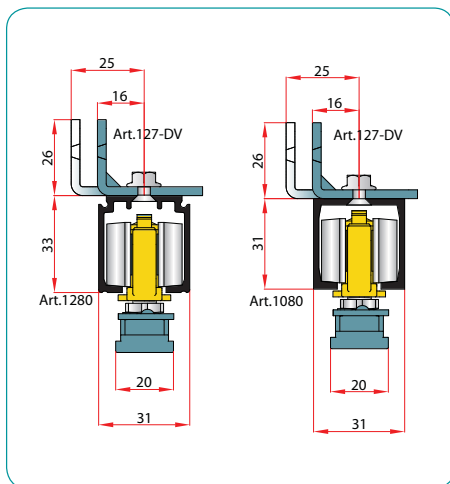
AF. =
 Staffa automatica frontale
 Frontal automatic clamp
 Etrier automatique avant
 Vorderer automatischer Bügel
 Abrazadera automática frontal

CON =
 Con squadrette
 With brackets
 Avec équerres
 Mit Winkeln
 Con esquadras

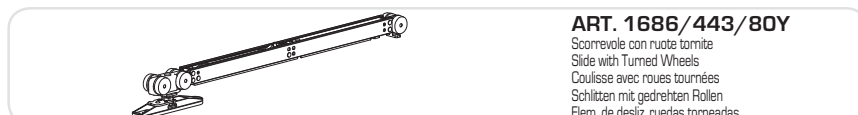
SEN =
 Senza squadrette
 Without brackets
 Sans équerres
 Mit Winkeln
 Sin esquadras

Guarniture per porte scorrevoli fino a kg. 80

Complete kits for normal bracket sliding doors up to 80 kg.
 Garnitures pour portes coulissantes jusqu'à 80 kg.
 Garnituren für türen mit belastungsfähigkeit bis 80 kg.
 Piezas de montaje para puertas correderas hasta 80 kg.



ART. 1280 - 1080
 Binario in alluminio
 Aluminium track
 Profilé en aluminium
 Aluminiumschiene
 Guia de aluminio



ART. 1686/443/80Y
 Scorrevole con ruote tornite
 Slide with Turned Wheels
 Coulisse avec roues tournées
 Schlitten mit gedrehten Rollen
 Elem. de desliz. ruedas torneadas

ARTICOLO ARTICLE	LARGHEZZA DELLA PORTA mm. DOOR WIDTH mm.	LUNGHEZZA PROFILATO mm. PROFILE LENGTH mm.	PORTATA LOAD
1686Y1686Y/200 C - CON 5 S - SEN	920 - 1100	2000	Kg. 80
1686Y1686Y/250 C - CON 6 S - SEN	1110 - 1350	2500	Kg. 80
1686Y1686Y/300 C - CON 7 S - SEN	1360 - 1600	3000	Kg. 80



Kit P.V.C rigido



Kit Polyten

Definire all'ordine il tipo di imballo e il binario prescelto
 When ordering, specify the type of packaging and the track preferred
 (art. 1280 - 1080 - 1359 - 1700 - 1710 - 1720)

GUARNITURA PER UNA PORTA DA Kg. 80 - N° 2 SCORREVOLI, 2 FERMI, 1 GUIDA, A RICHIESTA N° 5 SQUADRETTE
 GASKET FOR ONE KG 80 DOOR: N° 2 SLIDES, N° 2 STOPPERS, ONE GUIDE, ON REQUEST N° 5 SQUARES

- 80 =**
Kg. Per porta
Kg. For door
Kg. Pour porte
Kg. Für Tür
Kg. Por puerta
- T. =**
Ruote tornite
Tourned weels
Roues tournées
Gedrehte Rollen
Ruedas torneadas
- G. =**
Guarnitura
Complete kit
Garniture
Garniture
Piezas de montaje
- P =**
Kit per 1 porta
Kit for 1 door
Kit pour 1 porte
Kit Für 1 Tür
Kit Por 1 puerta

ART. 1686Y1686Y/G/C Kg. 80
ART. 1686Y1686Y/G/S Kg. 80
PER PORTA/FOR DOOR

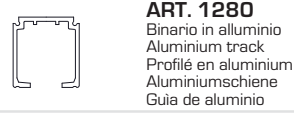
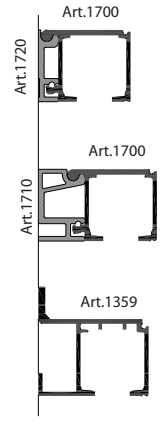
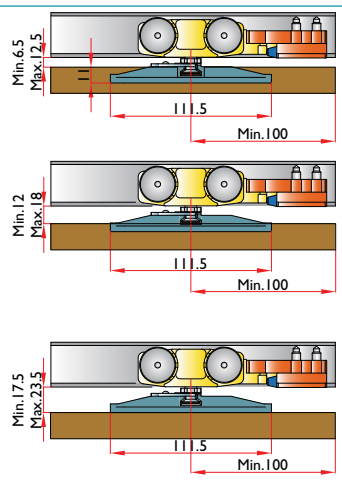
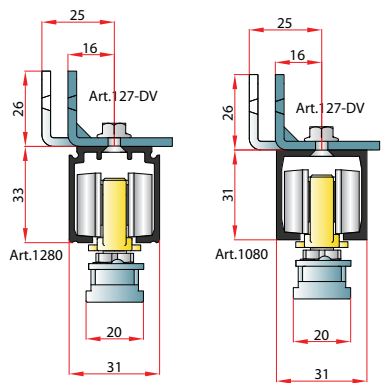
Profilati in alluminio imballati in fasci
 Aluminium Sections Packaged in Bundles
 Profilés en aluminium assemblés en paquets
 Aluminiumprofile in Bündel verpackt
 Perfiles de aluminio embalados en haces

- AF. =**
Staffa automatica frontale
Frontal automatic clamp
Etrier automatique avant
Vorderer automatischer Bügel
Abrazadera automática frontal
- CON =**
Con squadrette
With brackets
Avec équerres
Mit Winkeln
Con esquadras
- SEN =**
Senza squadrette
Without brackets
Sans équerres
Mit Winkeln
Sin esquadras

Guarniture per porte scorrevoli fino a kg. 120



Complete kits for normal bracket sliding doors up to 120 kg.
 Garnitures pour portes coulissantes jusqu'à 120 kg.
 Garnituren für türen mit belastungsfähigkeit bis 120 kg.
 Piezas de montaje para puertas correderas hasta 120 kg.



ART. 1280
 Binario in alluminio
 Aluminium track
 Profilé en aluminium
 Aluminiumschiene
 Guia de aluminio

ART. 107/T
 Scorrivole con ruote tornite
 Slide with Turned Wheels
 Coulisse avec roues tournées
 Schlitten mit gedrehten Rollen
 Elem. de desliz. ruedas torneadas

ART. 107/S
 Scorrivole con ruote stampate
 Slide with moulded Wheels
 Coulisse avec roues estampées
 Schlitten mit Formgepreßte Rollen
 Elem. de desliz. ruedas estampadas



ART. 1080
 Binario in alluminio
 Aluminium track
 Profilé en aluminium
 Aluminiumschiene
 Guia de aluminio

ARTICOLO ARTICLE	LARGHEZZA DELLA PORTA mm. DOOR WIDTH mm.	LUNGHEZZA PROFILATO mm. PROFILE LENGTH mm.	PORTATA LOAD
100 -T- P - AF - 120 - CON 3 -S- -SEN	500 - 700	1200	Kg. 120
100 -T- P - AF - 150 - CON 4 -S- -SEN	710 - 850	1500	Kg. 120
100 -T- P - AF - 165 - CON 5 -S- -SEN	860 - 950	1650	Kg. 120
100 -T- P - AF - 200 - CON 5 -S- -SEN	960 - 1100	2000	Kg. 120
100 -T- P - AF - 250 - CON 6 -S- -SEN	1110 - 1350	2500	Kg. 120
100 -T- P - AF - 300 - CON 7 -S- -SEN	1360 - 1600	3000	Kg. 120

Definire all'ordine il tipo di imballo e il binario prescelto
 When ordering, specify the type of packaging and the track preferred
 (art. 1280 - 1080 - 1359 - 1700 - 1710 - 1720)



GUARNITURA PER UNA PORTA DA Kg. 100 - N° 2 SCORREVOLI, 2 FERMI, 1 GUIDA, A RICHIESTA N° 5 SQUADRETTE
 GASKET FOR ONE KG 100 DOOR: N° 2 SLIDES, N° 2 STOPPERS, ONE GUIDE, ON REQUEST N° 5 SQUARES

- 120 =**
Kg. Per porta
Kg. For door
Kg. Pour porte
Kg. Für Tür
Kg. Por puerta
- T. =**
Ruote tornite
Turned wheels
Roues tournées
Gedrehte Rollen
Ruedas torneadas
- S. =**
Ruote stampate
Moulded wheels
Roues estampées
Formgepreßte Rollen
Ruedas estampadas
- G. =**
Guarnitura
Complete kit
Garniture
Garniture
Piezas de montaje

ART. 100/T/G/AF/CON Kg. 120
ART. 100/T/G/AF/SEN Kg. 120
ART. 100/S/G/AF/CON Kg. 120
ART. 100/S/G/AF/SEN Kg. 120

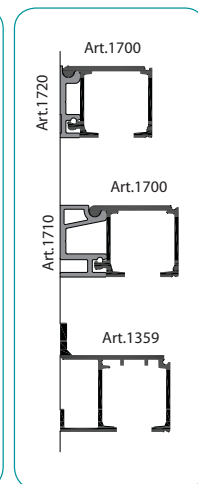
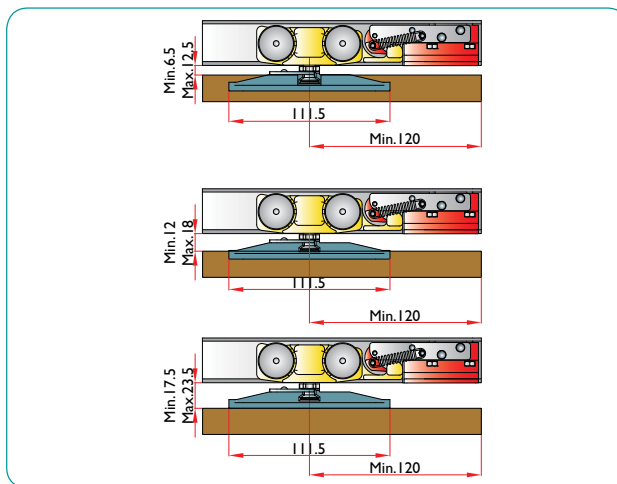
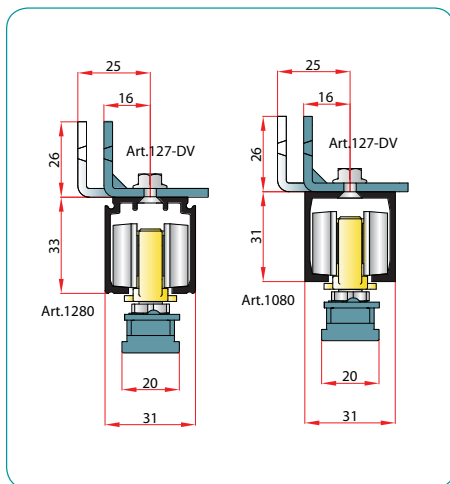
PER PORTA FOR DOOR

Profilati in alluminio imballati in fasci
 Aluminium Sections Packaged in Bundles
 Profilés en aluminium assemblés en paquets
 Aluminiumprofile in Bündel verpackt
 Perfiles de aluminio embalados en haces

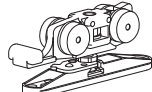
- P =**
Kit per 1 porta
Kit for 1 door
Kit pour 1 porte
Kit Für 1 Tür
Kit Por 1 puerta
- AF. =**
Staffa automatica frontale
Frontal automatic clamp
Etrier automatique avant
Vorderer automatischer Bügel
Abrazadera automática frontal
- CON =**
Con squadrette
With brackets
Avec équerres
Mit Winkeln
Con esquadras
- SEN =**
Senza squadrette
Without brackets
Sans équerres
Mit Winkeln
Sin esquadras

Guarniture per porte scorrevoli fino a kg. 120

Complete kits for normal bracket sliding doors up to 120 kg.
 Garnitures pour portes coulissantes jusqu'à 120 kg.
 Garnituren für türen mit belastungsfähigkeit bis 120 kg.
 Piezas de montaje para puertas correderas hasta 120 kg.




ART. 1280
 Binario in alluminio
 Aluminium track
 Profilé en aluminium
 Aluminiumschiene
 Guia de aluminio



ART. 1693/T
 Scorrivole con ruote tornite
 Slide with Turned Wheels
 Coulisse avec roues tournées
 Schlitten mit gedrehten Rollen
 Elem. de desliz. ruedas torneadas



ART. 1080
 Binario in alluminio
 Aluminium track
 Profilé en aluminium
 Aluminiumschiene
 Guia de aluminio

ARTICOLO ARTICLE	LARGHEZZA DELLA PORTA mm. DOOR WIDTH mm.	LUNGHEZZA PROFILATO mm. PROFILE LENGTH mm.	PORTATA LOAD
100 T - P - AF - 120 - CON 3 - FAN - SEN	500 - 700	1200	Kg. 120
100 T - P - AF - 150 - CON 4 - FAN - SEN	710 - 850	1500	Kg. 120
100 T - P - AF - 165 - CON 5 - FAN - SEN	860 - 950	1650	Kg. 120
100 T - P - AF - 200 - CON 5 - FAN - SEN	960 - 1100	2000	Kg. 120
100 T - P - AF - 250 - CON 6 - FAN - SEN	1110 - 1350	2500	Kg. 120
100 T - P - AF - 300 - CON 7 - FAN - SEN	1360 - 1600	3000	Kg. 120

Definire all'ordine il tipo di imballo e il binario prescelto
 When ordering, specify the type of packaging and the track preferred
 (art. 1280 - 1080 - 1359 - 1700 - 1710 - 1720)



GUARNITURA PER UNA PORTA DA Kg. 100 - N° 2 SCORREVOLI, 2 FERMI, 1 GUIDA, A RICHIESTA N° 5 SQUADRETTE
 GASKET FOR ONE KG 100 DOOR: N° 2 SLIDES, N° 2 STOPPERS, ONE GUIDE, ON REQUEST N° 5 SQUARES

120 =
 Kg. Per porta
 Kg. For door
 Kg. Pour porte
 Kg. Für Tür
 Kg. Por puerta

T. =
 Ruote tornite
 Turned wheels
 Roues tournées
 Gedrehte Rollen
 Ruedas torneadas

G. =
 Guarnitura
 Complete kit
 Garniture
 Garniture
 Piezas de montaje

P =
 Kit per 1 porta
 Kit for 1 door
 Kit pour 1 porte
 Kit Für 1 Tür
 Kit Por 1 puerta

ART. 100/TG/AF/C/FAN Kg. 120
ART. 100/TG/AF/S/FAN Kg. 120
PER PORTA/ FOR DOOR

Profilati in alluminio imballati in fasci
 Aluminium Sections Packaged in Bundles
 Profilés en aluminium assemblés en paquets
 Aluminiumprofile in Bündel verpackt
 Perfiles de aluminio embalados en haces

AF. =
 Staffa automatica frontale
 Frontal automatic clamp
 Etrier automatique avant
 Vorderer automatischer Bügel
 Abrazadera automática frontal

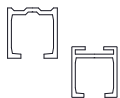
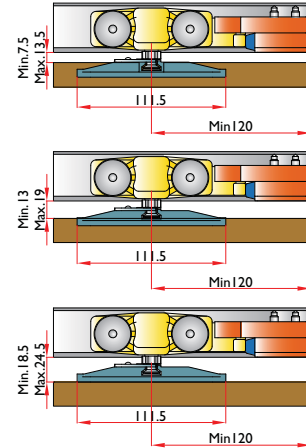
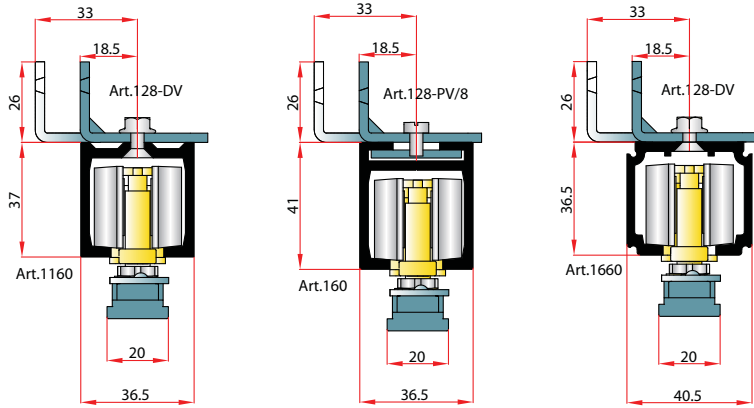
CON =
 Con squadrette
 With brackets
 Avec équerres
 Mit Winkeln
 Con esquadras

SEN =
 Senza squadrette
 Without brackets
 Sans équerres
 Mit Winkeln
 Sin esquadras

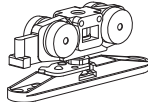
FAN =
 Fermo ammortizzato
 Shock absorbent stopper
 Arrêt amorti
 Stopper mit Dämpfer
 Retén con amortiguador

Guarniture per porte scorrevoli fino a kg. 160

Complete kits for normal bracket sliding doors up to 160 kg.
 Garnitures pour portes coulissantes jusqu'à 160 kg.
 Garnituren für türen mit belastungsfähigkeit bis 160 kg.
 Piezas de montaje para puertas correderas hasta 160 kg.



ART. 1160 - ART. 160
 Binario in alluminio
 Aluminium track
 Profilé en aluminium
 Aluminiumschiene
 Carril de aluminio



ART. 1167/T
 Scorrivole con ruote tornite
 Slide with Turned Wheels
 Coulisse avec roues tournées
 Schlitten mit gedrehten Rollen
 Elem. de desliz. ruedas torneadas



ART. 1660
 Binario in alluminio
 Aluminium track
 Profilé en aluminium
 Aluminiumschiene
 Carril de aluminio

ARTICOLO ARTICLE	LARGHEZZA DELLA PORTA mm. DOOR WIDTH mm.	LUNGHEZZA PROFILATO mm. PROFILE LENGTH mm.	PORTATA LOAD
160 T - P - AF - 120 - CON 3 - SEN	500 - 700	1200	Kg. 160
160 T - P - AF - 150 - CON 4 - SEN	710 - 850	1500	Kg. 160
160 T - P - AF - 165 - CON 5 - SEN	860 - 950	1650	Kg. 160
160 T - P - AF - 200 - CON 5 - SEN	960 - 1100	2000	Kg. 160
160 T - P - AF - 250 - CON 6 - SEN	1110 - 1350	2500	Kg. 160
160 T - P - AF - 300 - CON 7 - SEN	1360 - 1600	3000	Kg. 160



Definire all'ordine il tipo di imballo e il binario prescelto
 When ordering, specify the type of packaging and the track preferred
 (art. 1160 - 160 - 1660)

GUARNITURA PER UNA PORTA DA Kg. 160 - N° 2 SCORREVOLI, 2 FERMI, 1 GUIDA, A RICHIESTA N° 6 SQUADRETTE
 GASKET FOR ONE KG 160 DOOR: N° 2 SLIDES, N° 2 STOPPERS, ONE GUIDE, ON REQUEST N° 6 SQUARES

160 =
 Kg. Per porta
 Kg. For door
 Kg. Pour porte
 Kg. Für Tür
 Kg. Por puerta

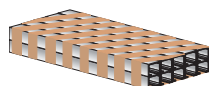
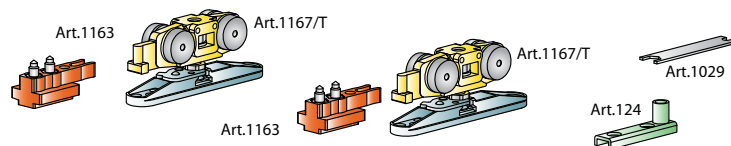
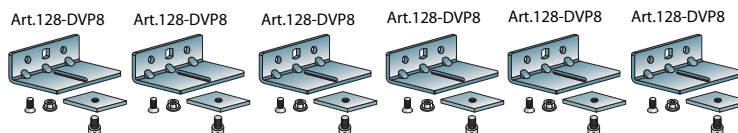
T. =
 Ruote tornite
 Turned wheels
 Roues tournées
 Gedrehte Rollen
 Ruedas torneadas

S. =
 Ruote stampate
 Moulded wheels
 Roues estampées
 Formgeprägte Rollen
 Ruedas estampadas

G. =
 Guarnitura
 Complete kit
 Garniture
 Garniture
 Piezas de montaje



ART. 160/T/G/AF/CON Kg. 160 ART. 160/T/G/AF/SEN Kg. 160 PER PORTA/FOR DOOR



Profilati in alluminio imballati in fasci
 Aluminium Sections Packaged in Bundles
 Profilés en aluminium assemblés en paquets
 Aluminiumprofile in Bündel verpackt
 Perfiles de aluminio embalados en haces

P =
 Kit per 1 porta
 Kit for 1 door
 Kit pour 1 porte
 Kit Für 1 Tür
 Kit Por 1 puerta

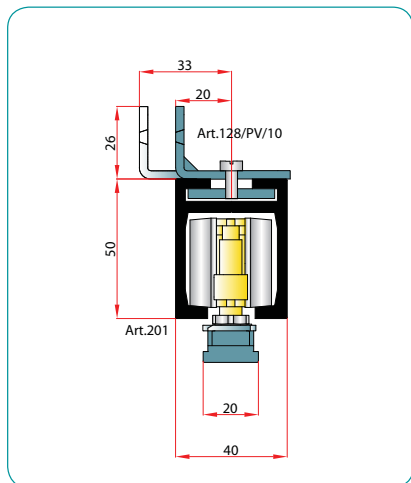
AF. =
 Staffa automatica frontale
 Frontal automatic clamp
 Etrier automatique avant
 Vorderer automatischer Bügel
 Abrazadera automática frontal

CON =
 Con squadrette
 With brackets
 Avec équerres
 Mit Winkeln
 Con esquadras

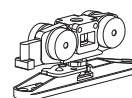
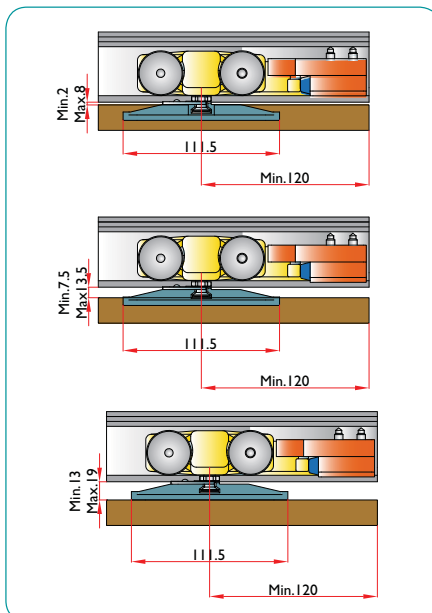
SEN =
 Senza squadrette
 Without brackets
 Sans équerres
 Mit Winkeln
 Sin esquadras

Guarniture per porte scorrevoli fino a kg. 240

Complete kits for normal bracket sliding doors up to 240 kg.
 Garnitures pour portes coulissantes jusqu'à 240 kg.
 Garnituren für türen mit belastungsfähigkeit bis 240 kg.
 Piezas de montaje para puertas correderas hasta 240 kg.



ART. 201
 Binario in alluminio
 Aluminium track
 Profilé en aluminium
 Aluminiumschiene
 Guia de aluminio



ART. 209/T
 Scorrevole con ruote tornite
 Slide with Turned Wheels
 Coulisse avec roues tournées
 Schlitten mit gedrehten Rollen
 Elem. de deslíz. ruedas torneadas

ARTICOLO ARTICLE	LARGHEZZA DELLA PORTA mm. DOOR WIDTH mm.	LUNGHEZZA PROFILATO mm. PROFILE LENGTH mm.	PORTATA LOAD
240 T - P - AF - 120 - CON 3 - SEN	500 - 700	1200	Kg. 240
240 T - P - AF - 150 - CON 4 - SEN	710 - 850	1500	Kg. 240
240 T - P - AF - 165 - CON 5 - SEN	860 - 950	1650	Kg. 240
240 T - P - AF - 200 - CON 5 - SEN	960 - 1100	2000	Kg. 240
240 T - P - AF - 250 - CON 6 - SEN	1110 - 1350	2500	Kg. 240
240 T - P - AF - 300 - CON 7 - SEN	1360 - 1600	3000	Kg. 240



GUARNITURA PER UNA PORTA DA Kg. 240 - N° 2 SCORREVOLI, 2 FERMI, 1 GUIDA, A RICHIESTA N° 7 SQUADRETTE
 GASKET FOR ONE KG 240 DOOR: N° 2 SLIDES, N° 2 STOPPERS, ONE GUIDE, ON REQUEST N° 7 SQUARES

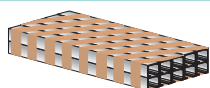
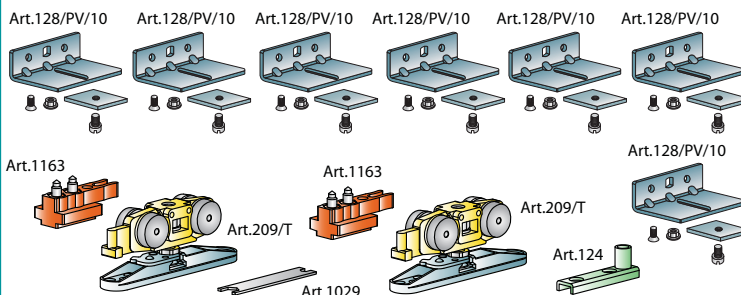
240 =
 Kg. Per porta
 Kg. For door
 Kg. Pour porte
 Kg. Für Tür
 Kg. Por puerta

T. =
 Ruote tornite
 Turned wheels
 Roues tournées
 Gedrehte Rollen
 Ruedas torneadas

G. =
 Guarnitura
 Complete kit
 Garniture
 Garniture
 Piezas de montaje



ART. 240/T/G/AF/CON Kg. 240 ART. 240/T/G/AF/SEN Kg. 240 PER PORTA/FOR DOOR



Profilati in alluminio imballati in fasci
 Aluminium Sections Packaged in Bundles
 Profilés en aluminium assemblés en paquets
 Aluminiumprofile in Bündel verpackt
 Perfiles de aluminio embalados en haces

P =
 Kit per 1 porta
 Kit for 1 door
 Kit pour 1 porte
 Kit Für 1 Tür
 Kit Por 1 puerta

AF. =
 Staffa automatica frontale
 Frontal automatic clamp
 Etrier automatique avant
 Vorderer automatischer Bügel
 Abrazadera automática frontal

CON =
 Con squadrette
 With brackets
 Avec équerres
 Mit Winkeln
 Con esquadras

SEN =
 Senza squadrette
 Without brackets
 Sans équerres
 Mit Winkeln
 Sin esquadras